



N6PC15AA.M41A.U



### energetx™ 6-weg regelafsluiters, serie N6\_

- Change/over regelafsluiters voor HVAC-toepassingen
- Nominale druk: PN16 (16 bar)
- Afmetingen: DN15 of DN25
- Armatuur: messing CW617N
- Medium: water, water/glycol (max. 50%)
- Medium temperatuur: +5°C..+90°C
- Maximale verschillendruk: 2 bar
- Met elektrische servomotor: 3-punts of 0..10Vdc regeling
- Optioneel, koppelstukken voor DN25 klep: G $\frac{1}{2}$ " of G $\frac{3}{4}$ "

#### 6-weg



DN15 / DN25

### Beschrijving

De 6-weg regelafsluiters, serie N6\_, worden gebruikt in hydraulische circuits voor waterzijdige naregeling of zoneregeling van warm- en koud watercircuits en van klimaatplafonds in HVAC-toepassingen met een mediumtemperatuur van +5°C tot +90°C en een nominale druk tot 16 bar (PN16).

Het klephuis van de N6\_ serie is gemaakt van messing, met buitendraad en met vlak dichtende aansluitingen. Deze regelafsluiters in DN25 kunnen worden geleverd met of zonder koppelstukken met buitendraad.

De N6\_ regelafsluiters worden geleverd met een elektrische roterende servomotor en kunnen eenvoudig worden aangesloten op elk GBS-systeem. De besturing door het GBS kan een 3-punts stuursignaal (3P) zijn, of een proportioneel stuursignaal Y: 0(2)..10Vdc.

Octrooi aangevraagd WO2020157612

### Inhoud

1.	Nomenclatuur .....	2
2.	Overzicht 6-weg regelafsluiters .....	3
3.	Technische specs .....	4
4.	Werking .....	5
5.	Afmetingen DN15 .....	6
6.	Afmetingen DN25 .....	7
7.	Kvs-insert .....	8
8.	Overdrukbeveiliging .....	8
9.	Drukverlies diagram .....	9
10.	Overzicht servomotoren .....	10
11.	Technische data M41A .....	11
12.	Technische data M41A.U .....	12
13.	Technische data M21A .....	13

1. Nomenclatuur

N	6	P	15AA	M	41A	U	-
regelafsluiter			servomotor				
N	Type regelafsluiter						
	N regelafsluiter voor naregeling						
6	Aantal poorten						
	6 6-weg regelafsluiter						
P PC	Aansluiting						
	P vlak afdichtend						
	PC vlak afdichtend, COMPACT-versie						
15AA 15AD 15AE 25AA 25AB 25AC	DN en K <sub>vs</sub> waarde		K <sub>vs</sub> -waarde 1	K <sub>vs</sub> -waarde 1			
	15AA	DN15	1,9	1,9			
	15AD	DN15	1,9	1,3			
	15AE	DN15	1,9	1,0			
		enz.					
	25AA	DN25	4,25	4,25			
	25AB	DN25	4,25	3,45			
	25AC	DN25	4,25	2,5			
		enz.					
M	Type aandrijving						
	M Elektrische roterende servomotor						
2 4	Voeding U <sub>v</sub>						
	2	AC 230 Volt					
	4	AC 24 Volt					
1A	Looptijd (0..100%)						
	1A	80s/130s/150s					
	Stuursignaal Y						
	-	3-punts sturing					
	U	proportioneel 0..10Vdc					

6

Opmerking voor alle beschikbare K<sub>vs</sub>-waarden, gelieve het overzicht met K<sub>vs</sub>-inserts te raadplegen (volgende pagina).

2. Overzicht 6-weg regelafsluiters

6-weg regelafsluiters DN15 ( G $\frac{1}{2}$ " )



Type	aansluiting	K <sub>vs</sub> insert		K <sub>vs</sub>	
		Nr 1	poort 1	Nr 2	poort 2
N6PC15 AA	G $\frac{1}{2}$ "	A	1,9 m <sup>3</sup> /h	A	1,9 m <sup>3</sup> /h
N6PC15 A y	G $\frac{1}{2}$ "	A	1,9 m <sup>3</sup> /h	y	<sup>1)</sup>
N6PC15 x A	G $\frac{1}{2}$ "	x	<sup>1)</sup>	A	1,9 m <sup>3</sup> /h
N6PC15 x y	G $\frac{1}{2}$ "	x	<sup>1)</sup>	y	<sup>1)</sup>



Type	aansluiting	K <sub>vs</sub> insert		K <sub>vs</sub>	
		Nr 1	poort 1	Nr 2	poort 2
N6P15 AA	G $\frac{1}{2}$ "	A	1,9 m <sup>3</sup> /u	A	1,9 m <sup>3</sup> /u
N6P15 A y	G $\frac{1}{2}$ "	A	1,9 m <sup>3</sup> /u	y	<sup>1)</sup>
N6P15 x A	G $\frac{1}{2}$ "	x	<sup>1)</sup>	A	1,9 m <sup>3</sup> /u
N6P15 x y	G $\frac{1}{2}$ "	x	<sup>1)</sup>	y	<sup>1)</sup>

K<sub>vs</sub>-inserts DN15 (optioneel)



Type	referentie x y	K <sub>vs</sub> [m <sup>3</sup> /h]
N615KIN160	D	1,6
N615KIN130	E	1,3
N615KIN100	F	1,0
N615KIN065	G	0,65
N615KIN040	H	0,40
N615KIN025	I	0,25

<sup>1)</sup> K<sub>vs</sub> -inserts voor DN15 regelafsluiters kunnen worden gekozen uit de bovenstaande tabel

6-weg regelafsluiters DN25 ( G $\frac{3}{4}$ " )



Type	aansluiting	K <sub>vs</sub> insert		K <sub>vs</sub>	
		Nr 1	Poort 1	Nr 2	Poort 2
N6P25 AA	G $\frac{3}{4}$ "	A	4,25 m <sup>3</sup> /h	A	4,25 m <sup>3</sup> /h
N6P25 A y	G $\frac{3}{4}$ "	A	4,25 m <sup>3</sup> /h	y	<sup>2)</sup>
N6P25 x A	G $\frac{3}{4}$ "	x	<sup>2)</sup>	A	4,25 m <sup>3</sup> /h
N6P25 x y	G $\frac{3}{4}$ "	x	<sup>2)</sup>	y	<sup>2)</sup>

K<sub>vs</sub>-inserts DN25 (optioneel)



Type	referentie x y	K <sub>vs</sub> [m <sup>3</sup> /h]
N6KIN345	B	3,45
N6KIN250	C	2,5
N6KIN160	D	1,6
N6KIN130	E	1,3
N6KIN100	F	1,0
N6KIN065	G	0,65
N6KIN040	H	0,40
N6KIN025	I	0,25

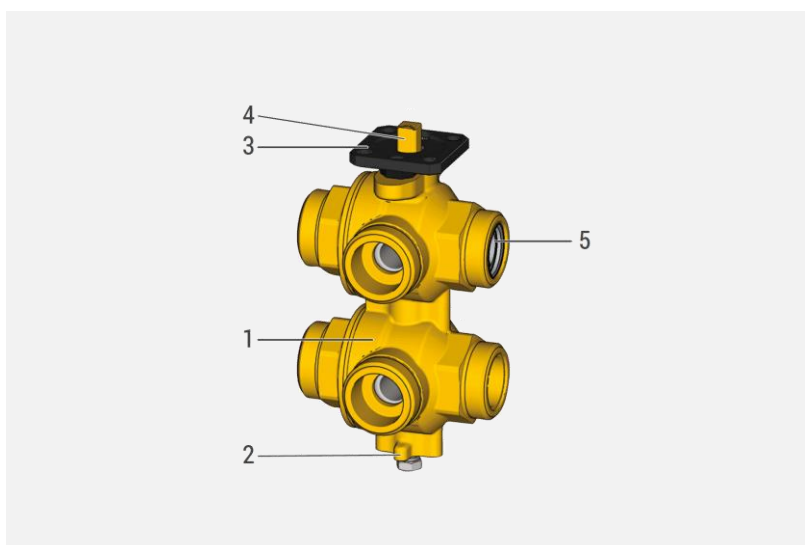
<sup>2)</sup> K<sub>vs</sub>-inserts voor DN25 regelafsluiters kunnen worden gekozen uit de bovenstaande tabel

3. Technische specs		N6_ kleppen		
Type	6-weg			
Toepassing	change/over verwarmen <> koelen			
Nominale druk	PN16 (16 bar)			
Maximale verschilddruk	2 bar			
Draaihoek	≤ 90°			
Regelafsluiter gesloten bij	≤ 45°			
Lekkage	A, geen lekkage (volgens EN12266-1)			
	<b>N6PC15AA</b>	<b>N6P15AA</b>	<b>N6P25AA</b>	
Armatuur	DN15	DN15	DN25	
K <sub>vs</sub> -waarde	1,9m <sup>3</sup> /h <sup>3</sup>	1,9m <sup>3</sup> /h <sup>3</sup>	4,25m <sup>3</sup> /h <sup>3</sup>	
Aansluiting ISO228/1	G½"	G½"	G1"	
Hartafstand	40 mm	45 mm	60 mm	
Dode zone	≤ 40°..50°	≤ 30°..60°	≤ 40°..50°	
K <sub>vs</sub> -insert (optie)	om verschillende K <sub>vs</sub> -waarden te verkrijgen			
Flensmontage ISO 5211	F04			
Medium	water of water/glycolmengsel <sup>2)</sup>			
Waterbehandeling	volgens VDI2035			
Medium temperatuur	+5..+90°C			
Materialen	klephuis	messing CW617N		
	afdichting	PTFE/EPDM afdichtingen		

<sup>1)</sup> de gewenste K<sub>vs</sub>-waarde moet worden opgegeven bij de bestelling

<sup>2)</sup> max.50% glycol

1. Klephuis
2. M4 of M6 gaten voor montage
3. F04- flens ( ISO 5211 )
4. Klepspindel
5. Gekalibreerde insert (optioneel)



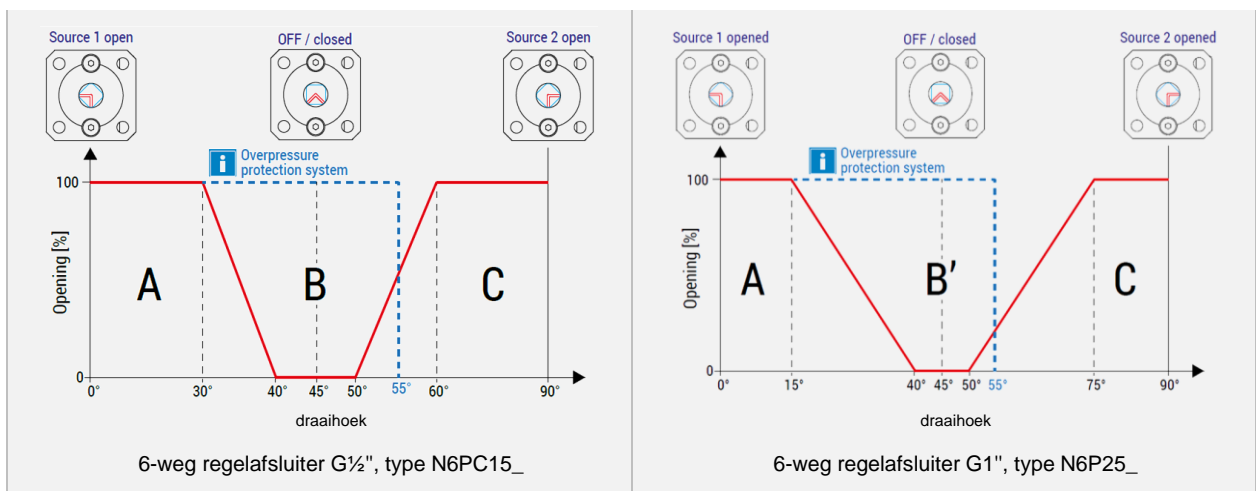
#### 4. Werking

De N6P\_ 6-weg regelafsluiter regelt de flow (retour) van twee verschillende warmtebronnen naar (van) één enkel gebruikspunt. Met andere woorden, deze regelafsluiter is ontworpen om 4-pijps change/over systemen (meestal verwarming en koeling) te regelen. Een 6-weg regelafsluiter met bijhorende servomotor kan daarom vier gemotoriseerde 2-poorts zoneklepjes vervangen zonder dat ze gesynchroniseerd moeten worden om de twee bronnen te openen/sluiten.

Met de 6-weg regelafsluiter kun je schakelen tussen verwarmen en koelen (standen 0° en 90°) en kun je ook beide bronnen tegelijk sluiten (stand 45°).

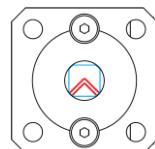
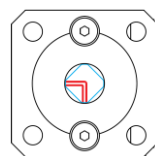
De N6P\_ 6-weg regelafsluiter worden over het algemeen geïnstalleerd in klimaatplafonds en ventilatorconvectoren, waar de gebruiker gemakkelijk kan schakelen tussen verwarming en koeling op dezelfde dag, onafhankelijk voor elke zone.

De 40mm hartafstand tussen aanvoer en retour van de N6PC15\_ (DN15) regelafsluiter maakt rechtstreekse aansluiting op ventilatorconvectoren mogelijk.

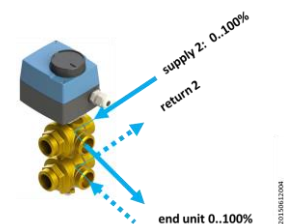
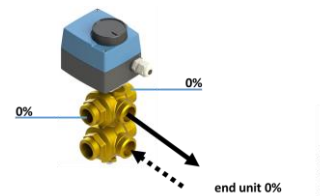
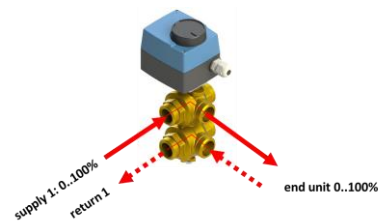
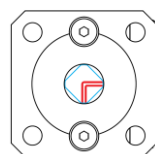


6

Positie van de spindel

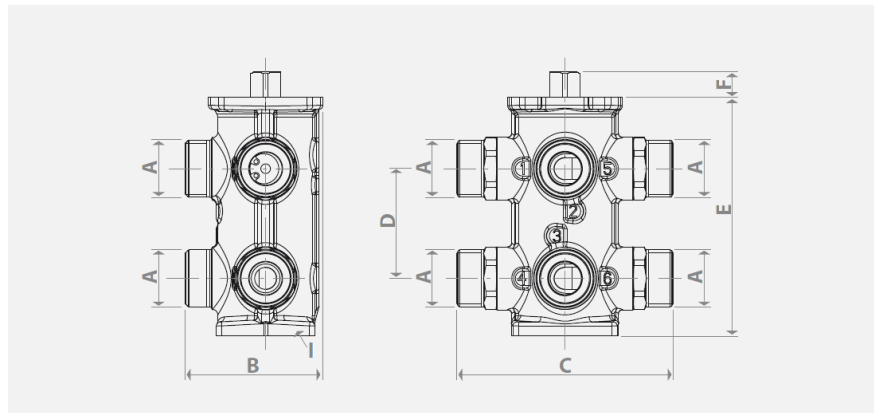


ventiel GESLOTEN



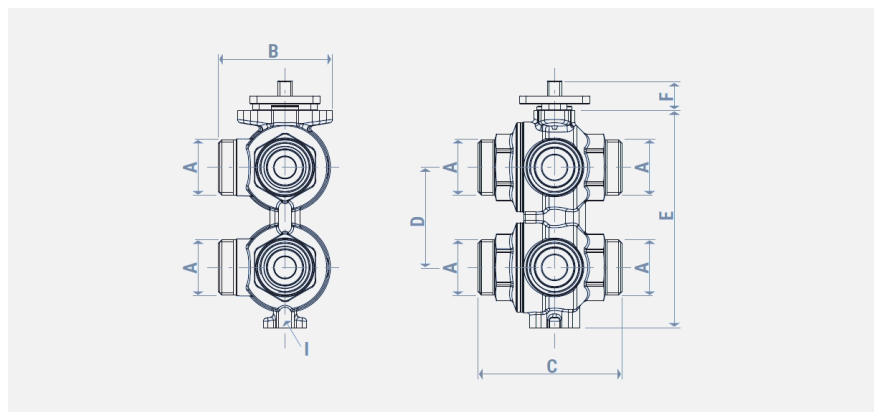
5. Afmetingen DN15

N6PC15\_



A	B [mm]	C [mm]	D [mm]	E [mm]	F [mm]	G [mm]	H [mm]	I	L [mm]	M [mm]	N [mm]
G 1/2"M	51	79	40	87	10	90	59	4 M4 holes	90	108	59

N6P15\_

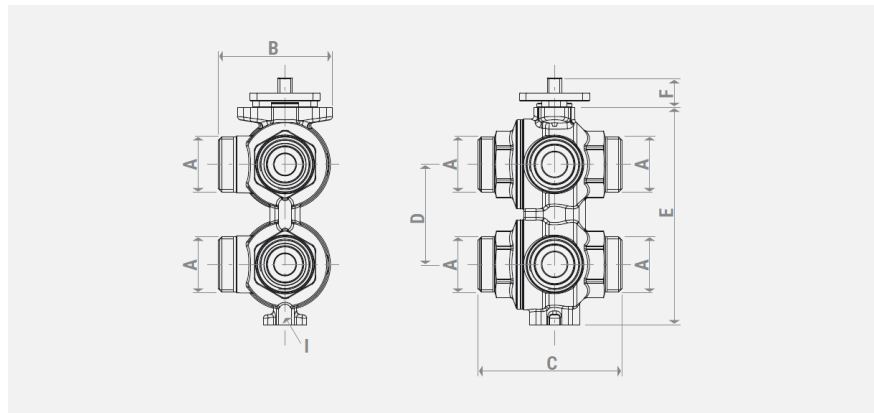


A	B [mm]	C [mm]	D [mm]	E [mm]	F [mm]	G [mm]	H [mm]	I	L [mm]	M [mm]	N [mm]
G 1/2"M	51	68	45	100	18	90	59	2 holes M4	90	108	59

Alle rechten voorbehouden © 2015-2024 BELPARTS Group NV | 03/2024 NL24v1.0 | Wijzigingen voorbehouden.

6. Afmetingen DN25

N6P25\_



A	B [mm]	C [mm]	D [mm]	E [mm]	F [mm]	G [mm]	H [mm]	I	L [mm]	M [mm]	N [mm]
G 1" M	67	87	60	131	18	90	70	1 hole M6	90	108	59

6

## 7. Kvs-insert



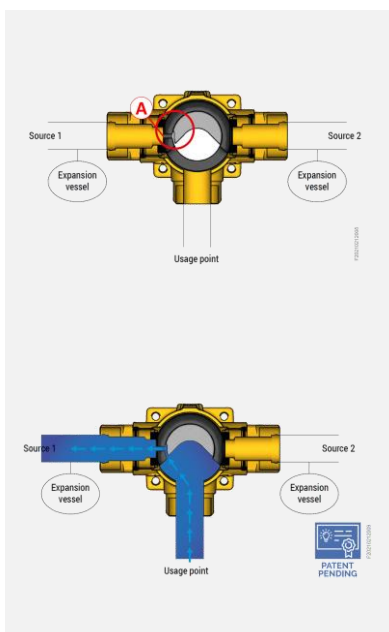
Om de gekalibreerde  $K_{vs}$ -insert te monteren, plaatst u deze handmatig in de aansluitpoort en blokkeert u de opening door de stopring (meegeleverd met de gekalibreerde opening), indien nodig met behulp van een geschikte tang.

De twee gekalibreerde  $K_{vs}$ -inserts bepalen het debiet binnen de twee circuits (van bron 1 naar het gebruikspunt en van bron 2 naar het gebruikspunt).

De twee circuits kunnen verschillende  $K_{vs}$ -waarden vereisen, dus zijn er twee gekalibreerde inserts met twee verschillende productcodes nodig (zie overzicht van gekalibreerde inserts). De gekalibreerde  $K_{vs}$ -inserts moeten apart worden besteld.

Gekalibreerde  $K_{vs}$ -inserts kunnen zowel op het aanvoer- als retourcircuit geplaatst worden.

## 8. Overdrukbeveiliging



De N6<sub>1</sub> regelafsluiters hebben een ingebouwde overdrukbeveiliging om drukvariaties in de gesloten stand te compenseren. Water dat naar de eenheid ("usage point") stroomt, wordt geïsoleerd als de klep in de gesloten stand staat.

De vloeistofdruk binnen (bijvoorbeeld) het klimaatplafondcircuit kan dus toenemen of afnemen naarmate de vloeistoftemperatuur verandert.

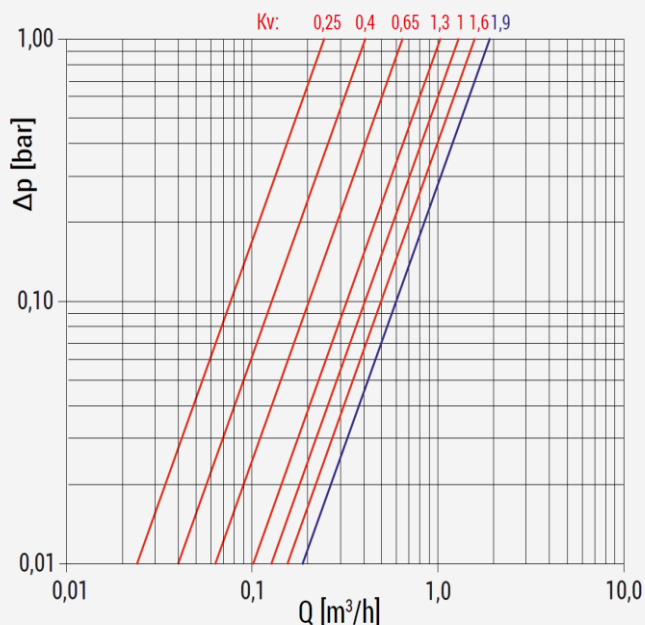
Een kleine opening in de bovenste poort van de 6-weg regelafsluiter houdt de plafondunit ("gebruikspunt") verbonden met "bron 1" ("source 1"), zelfs wanneer de regelafsluiter gesloten is.

Deze opening voorkomt echter dat er vloeistof uitstroomt wanneer de regelafsluiter gesloten is en brengt het afsluiten van de N6<sub>1</sub> regelafsluiter niet in gevaar.

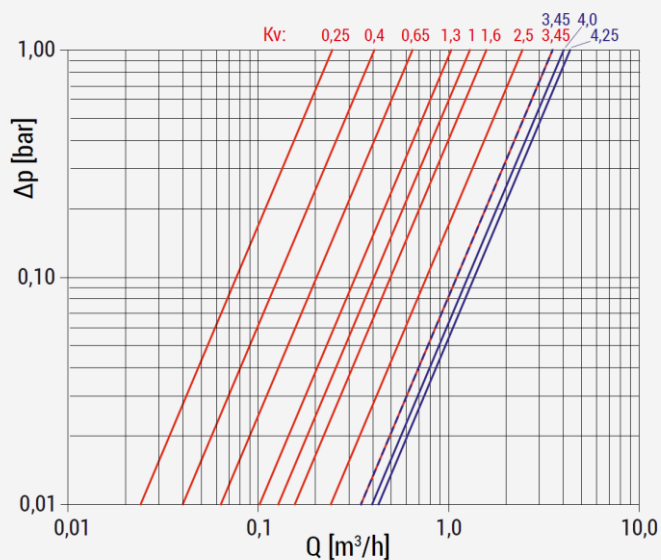
Als de regelafsluiter gesloten is, kan er geen water door de unit stromen. Op deze manier zijn de twee hydraulische bronnen voor verwarming en koeling altijd gescheiden.



9. Drukverlies diagram



De  $K_{vs}$  waarde 1,9 refereert naar de aanvoer- en retour zonder  $K_{vs}$  insert voor de DN15 regelafsluiter.



De  $K_{vs}$  waarde 4,25 refereert naar de aanvoer- en retour zonder  $K_{vs}$  insert voor de DN25 regelafsluiter.

De  $K_{vs}$  waarde van de 6-weg regelafsluiters, serie N6\_, wordt bepaald door de gebruikte  $K_{vs}$  insert.

De totale drukval van de aanvoer- en retourleiding van de N6\_ regelafsluiters, met en zonder  $K_{vs}$  insert kan worden gevonden in het drukverlies diagram.

10. Overzicht servomotoren voor 6-weg regelafsluiters serie N6\_



Type	AC	AC	3-punts	proportioneel	looptijd
	24 Volt	230 volt	sturing	0..10Vc	0..100%
M41A	-	●	●	-	130s
M41A.U	● <sup>1)</sup>	-	●	●	80/150s <sup>2)</sup>
M21A	-	●	-	-	130s

<sup>1)</sup> DC 24 Volt voeding beschikbaar op aanvraag

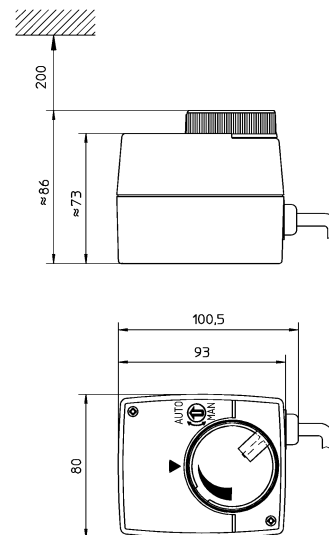
<sup>2)</sup> standaard fabrieksinstelling: 80s



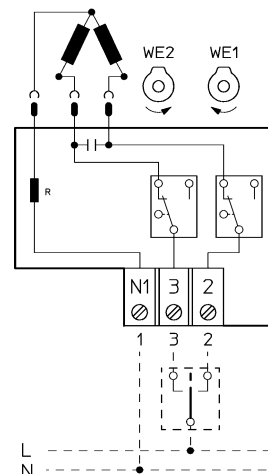
### 11. Technische specs M41A

<b>Voedingsspanning U<sub>v</sub></b>	AC 24 Volt, 50/60Hz ±5%
<b>Looptijd @ 50 Hz</b>	130s
<b>Draaimoment</b>	6Nm
<b>Draaihoek</b>	↻ 90°
<b>Verbruik</b>	3,5VA
<b>Ingangssignaal</b>	3-punts sturing
<b>Beschermingsgraad</b>	IP43
<b>Bedrijfsmodus</b>	S4-50% ED c/h 1200 EN 60034-1
<b>Eindeloopschakelaar</b>	geïntegreerd en ingesteld op 0° en ↻ 90°
<b>Elektrische aansluiting</b>	1,5m kabel (flexibel) 3x 0,7mm <sup>2</sup> met adereindhulzen
<b>Omgevingstemperatuur</b>	0°C..+50°C

### Afmetingen



### Elektrische aansluiting

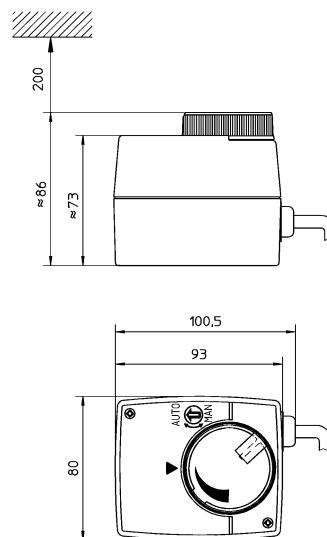


## 12. Technische specs M41A.U

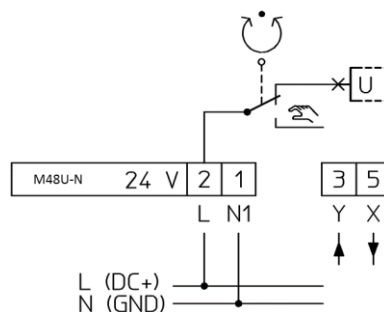


<b>Voedingsspanning U<sub>v</sub></b>	AC 24 Volt ±10%, 50/60Hz ±5%
<b>Looptijd @ 50 Hz</b>	80s / 150s
<b>Draaimoment</b>	6Nm
<b>Draaihoek</b>	↯ 90°
<b>Verbruik</b>	3,0VA
<b>Ingangssignaal Y</b>	0(2)..10Vdc, 77kOhm
<b>Uitgangssignaal X</b>	0..10Vdc, max. 8mA, min. 1.200Ohm
<b>Beschermingsgraad</b>	IP43
<b>Bedrijfsmodus</b>	S4-50% ED c/h 1200 EN 60034-1
<b>Elektrische aansluiting</b>	1,5m kabel (flexibel) 3x 0,7mm <sup>2</sup> met adereindhulzen
<b>Omgevingstemperatuur</b>	0°C..+50°C

## Afmetingen



## Elektrische aansluiting

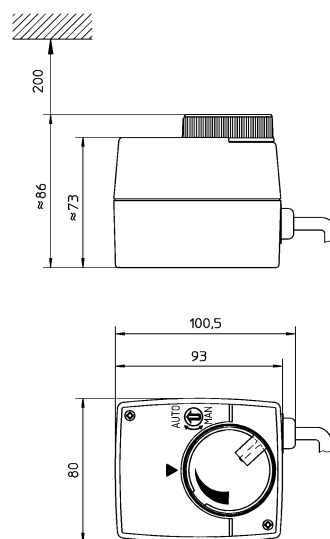


### 13. Technische specs M21A

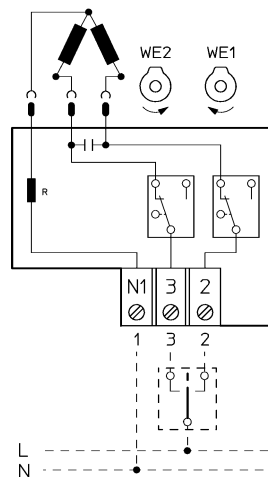


<b>Voedingsspanning U<sub>v</sub></b>	AC 230 Volt +6% -10%, 50/60Hz ±5%
<b>Looptijd @ 50 Hz</b>	130s
<b>Draaimoment</b>	6Nm
<b>Draaihoek</b>	↻ 90°
<b>Verbruik</b>	3,5VA
<b>Ingangssignaal</b>	3-punt
<b>Beschermingsgraad</b>	IP43
<b>Bedrijfsmodus</b>	S4-50% ED c/h 1200 EN 60034-1
<b>Eindeloopschakelaar</b>	geïntegreerd en ingesteld op 0° en ↻ 90°
<b>Elektrische aansluiting</b>	1,5m kabel (flexibel) 3x 0,7mm <sup>2</sup> met adereindhulzen
<b>Omgevingstemperatuur</b>	0°C..+50°C

### Afmetingen



### Elektrische aansluiting



Belparts en energetx zijn geregistreerde handelsmerken van BELPARTS Group NV.