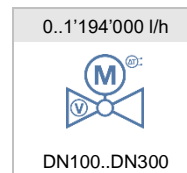




DXU2F200D.211621

dynamx™ flow-control regelafsluiters, type DXU_D

- Elektronische drukonafhankelijke debietregeling
- 2-weg of 3-weg flow control regelafsluiters PN16 ¹⁾
- Geïntegreerde debietmeting
- Geïntegreerde ΔT-meting
- Voedingsspanning U_v : AC 230Volt
- Debiet setpunt via stuursignaal Y_1 : 0..10Vdc of digitaal
- MP *MultiProtocol*: MODBUS RTU en BACnet MSTP communicatie
- Draadloze commissioning via Bluetooth® communicatie
- Beschikbaar met geïntegreerde applicatie regelfuncties ²⁾



Dynamic Flow Networking®

De *dynamx*™ regelafsluiters zijn ontworpen voor automatische en hydraulische balancering en tegelijkertijd voor het real-time regelen van het debiet, waarbij de noodzaak voor statische inregelkranen vervalt. De *dynamx*™ regelafsluiters zorgen voor perfecte hydraulische balans in het hydraulisch net, zowel in vollast als deellast, en dit zonder extra componenten: Dynamic Flow Networking® (DFN).



Voordelen

- ✓ 4-in-1 oplossing
- ✓ variabel debiet
- ✓ automatisch balancerend
- ✓ geen minimale voordruk vereist
- ✓ debiet en energie registratie
- ✓ MP *MultiProtocol* communicatie
- ✓ Bluetooth® communicatie aan boord
- ✓ gepatenteerde technologie
EP 230793, EP 2706425

Omschrijving

De *dynamx*™ Ultima XXL regelafsluiters, type DXU_D, zijn elektronische en drukonafhankelijke regelafsluiters die vier functies combineren: 1) een regelafsluiter, 2) een dynamische drukonafhankelijke inregelkraan, 3) een afsluitkraan en 4) energie-monitoring.

DXU_D wordt gebruikt in HVAC-systemen met variabele stroming en is ontworpen b.v. voor LBK-batterijen, warmtewisselaars, enz. DXU_D vervangt zowel het (statische) inregelventiel als de regelafsluiter.

De DXU_D serie is beschikbaar als 2-weg of 3-weg regelafsluiter met verschillende debietbereiken voor een optimale dimensionering. DXU_D kan gebruikt worden in HVAC systemen voor gebouwen met een nominale systeemdruk van 16 bar (PN16) en water temperaturen tussen +2°C..+120°C ¹⁾ (niet condenserend).

Inhoud

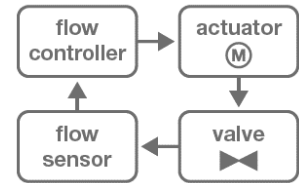
1.	Hoe werkt het	2
2.	Technische kenmerken.....	3
3.	MODBUS / BACnet interface.....	4
4.	Elektrische aansluiting	5
5.	Elektrisch verbruik.....	6
6.	Debietbereiken	7
7.	Hydraulische aansluiting.....	7
8.	Temperatuursensoren.....	8
9.	Status informatie (LED).....	9
10.	Wireless commissioning	9
11.	Verdere informatie.....	9
12.	Intellectuele eigendom	9
13.	Afmetingen	10
14.	Artikel codering	12
15.	Bestelinformatie	13

¹⁾ de vermelde drukken zijn maximale waarden die begrensd worden door de maximaal toelaatbare temperaturen in het druk-temperatuur diagram
²⁾ optie

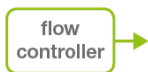
1. Hoe werkt het

De *dynamx*TM regelafsluiters zijn ontworpen om accuraat het debiet te regelen in iedere verbruiker. Hiervoor heeft *dynamx*TM 4 basis bouwstenen:

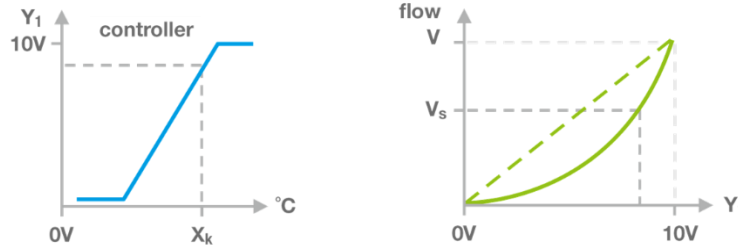
- een regelventiel
- een aandrijving
- een debiet sensor
- een debiet regelaar



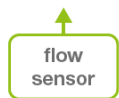
Bovenop deze basis bouwstenen kunnen bijkomende functies toegevoegd worden zoals bv. een water temperatuur regelaar.



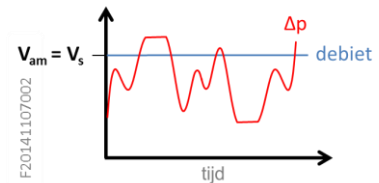
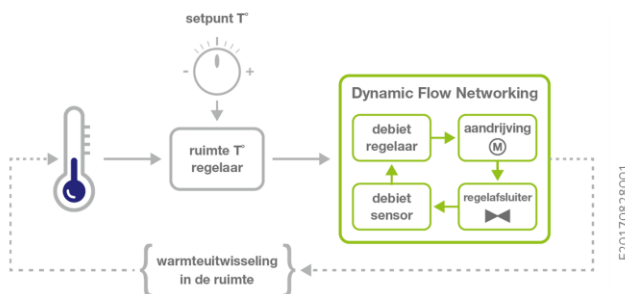
In analoge modus krijgt de interne debietregelaar van de *dynamx*TM regelafsluiter een setpunt van een externe regelaar Y_1 : 0..10Vdc. Intern wordt dit setpunt omgevormd naar een debiet setpunt, voor verwarming of koeling. Voorbeeld:



F20180601014

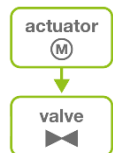


De geïntegreerde debiet sensor meet continu het actuele debiet. De interne regellus vergelijkt het actuele debiet met het gewenste debiet en past de positie van de regelafsluiter aan zodat het gemeten debiet overeenkomt met het debiet setpunt.



F20141107002

F20170828001



DXU_D zal het debiet naar een opgegeven setpunt regelen, onafhankelijk van de eventuele drukwijzigingen in het systeem bij bv. deellast. De regelafsluiter past zich automatisch aan de systeem parameters aan en zoekt naar het ideale setpunt, met als doel een maximaal comfort voor de gebruiker met een minimaal energieverbruik.

Onafhankelijk van de werkingsmodus, kan de DXU_D toegepast worden voor een variabele of constante debietregeling of voor een maximale debietbegrenzing. Het feedbacksignaal X_1 : 0..10Vdc, geeft het actuele debiet weer en kan gebruikt worden om het actuele debiet te monitoren.



Dankzij deze innovatieve technologie, kunnen *dynamx*TM regelafsluiters in een veel groter debiet bereik gebruikt worden dan klassieke regelventielen.



DXU_D heeft draadloze Bluetooth[®] communicatie aan boord, dat eenvoudige draadloze indienstelling toelaat via een smartphone of tablet.



De *dynamx*TM DXU_D regelafsluiters kunnen worden uitgevoerd met een MP *MultiProtocol* communicatie waardoor zij zowel in MODBUS als BACnet netwerken kunnen worden geïntegreerd.

2. Technische kenmerken

Elektrisch		
Voedingsspanning U_v	AC 230 Volt (±10%), 50Hz	
Stuursignaal Y₁	0..10Vdc (0.17mA)	
Feedback signaal X₁	0..10Vdc (≤ 2mA) actueel debiet, verschaald volgens het max. debiet verwarming of koeling	
Elektrische aansluiting	U_v	2x1,5mm ² (+aarding), lengte L _c
	Y₁ / X₁ RS485	6x 0,5mm ² , lengte 2m

Debietmeting	
Sensor klasse	ultrasoon TTM, geen bewegende delen
Sensor nauwkeurigheid	conform MID-2014/32/EU, EN1434-4:2007
Meeteenheid	m ³ /h ¹⁾ , l/s, l/min, gpm (UK), gpm (US)

Temperatuurmeting	
Sensor type	Pt500 of Pt1000 conform EN60751
Gepaarde sensoren	conform MID-2014/32/EU, EN1434-4:2007

Hydraulisch		
Constructie	DXU2_D	2-weg
	DXU3_D	3-weg, mengend
Nominale druk	PN16 (16 bar) ²⁾	
Regelkarakteristiek	equiprocentueel ¹⁾ of lineair	
Lekdebiet	dichtsluitend (EN 1349 VI G1)	
Verschuldruk	<i>min.</i>	geen minimale voordruk vereist
	<i>max.</i>	afhankelijk van DN maat
Instelling debiet setpunt	analoog (Y ₁), via bus communicatie of via APP	
Medium	water (zonder glycol)	
Medium kwaliteit	conform VDI 2035	
Medium temperatuur	+2°C..+120°C	
Aansluitingen	flenzen PN16 conform EN1092-2 Type 21	
Opstarttijd	3..5min na inschakelen voedingsspanning	
Spanningsloze positie	laatste positie	

Materiaal	
Behuizing	polypropyleen, staal
Natte onderdelen	GG-25, messing, staal 1.0345 roestvrij staal (1.4057, 1.4122, 1.4404) EPDM

Omgeving		
Temperatuur	<i>omgeving</i>	+10°C .. +45°C
	<i>opslag</i>	-20°C .. +50°C
IP beschermingsgraad	IP54	
Vochtigheid	maximum 90% HR, niet-condenserend	
Mechanische omgeving	M1 (vaste installatie met minimale trillingen)	
Onderhoud / kalibratie	onderhoudsvrij, zonder kalibratie	

- ¹⁾ standaard fabrieksinstelling
- ²⁾ de opgegeven drukken zijn maximum waarden welke gelimiteerd worden door de maximaal toegelaten temperaturen in het druk-temperatuur diagram
- PN25 beschikbaar op aanvraag

3. MODBUS / BACnet interface

De *dynamx*TM DXU_D regelafsluiters kunnen optioneel geleverd worden met een RS485 bus communicatie interface met de MP bus *MultiProtocol* functionaliteit voor een eenvoudige integratie¹⁾ in ieder gebouwbeheersysteem (GBS).



Dankzij deze *MultiProtocol* communicatie kunnen de DXU_D regelafsluiters geïntegreerd worden hetzij in een:

- MODBUS, of een
- BACnet netwerk

Door de *dynamx*TM regelafsluiters in een MODBUS- of BACnet-netwerk te integreren, kan het setpoint ook via de bus worden ingesteld, kan het actuele debiet op afstand worden gemonitord, enz. Een selectie van instellingen kan eveneens via de bus worden aangepast.

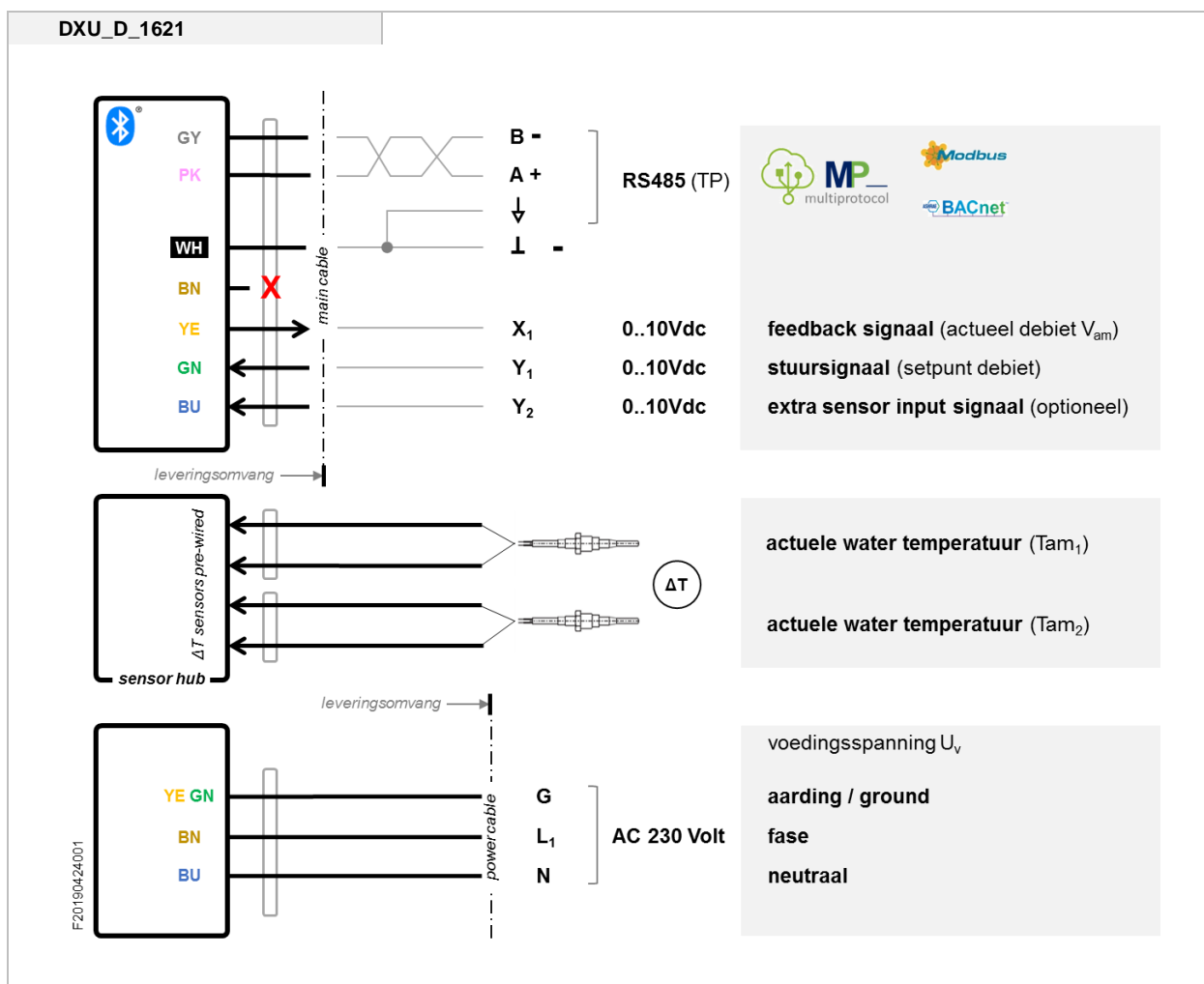
Technische specificaties		
Protocol	MODBUS	RTU MS/TP, slave
	BACnet	MSTP, slave
Fysische laag		RS485, 2-draads (twisted pair) niet geïsoleerd
Bus uiteinden		120Ω eindweerstand aan elk uiteinde van de bus
Communicatie settings ²⁾		9600, 19200 of 38400 ²⁾ Baud 1 start bit even ²⁾ / odd / no parity 8 data bits 1 stop bit
Topologie		multi-drop bus, maximum lengte 1.000m
Drop lengte		maximum 2m, bij voorkeur in daisy chain
Bus kabel type		shielded twisted pair STP of FTP

¹⁾ de installateur is verantwoordelijk voor het naleven van de lokale EMC reglementering tijdens installatie, aansluiting en commissioning van DXU_D met een communicatie bus

²⁾ standaard fabrieksinstellingen

³⁾ kan ingesteld worden via de draadloze Bluetooth® communicatie & dxLinkTM APP of via de BUS-communicatie

4. Elektrische aansluiting



geïntegreerde Bluetooth® communicatie

WH	BK	BN	GN	YE	BU	PK	GY
white	black	brown	green	yellow	blue	pink	grey
wit	zwart	bruin	groen	geel	blauw	roos	grijs
blanc	noir	brun	vert	jaune	bleu	rose	gris
weiß	schwarz	braun	grün	gelb	blau	pink	grau

Individual wires are color coded, no numbering. Color coding according DIN 47100.

Een laagspanningstransformator dient te worden gebruikt, conform de lokale voorschriften.

Conform de Elektromagnetische Compatibiliteit Richtlijn 2014/30/EU, volgens de toegepaste normen:

- EN 61000-3-2 (2014)
- EN 61000-3-3 (2013)
- EN 61000-6-1 (2007)
- EN 61000-6-3 (2007) (A1: 2011 / AC: 2012)

5. Elektrisch verbruik

Type	DN [mm]	Δp_s [kPa]	P [VA]
2-weg			
DXU2F100D. _____	100	140	13
DXU2F125D. _____	125	160	25
DXU2F150D. _____	150	120	25
DXU2F200D. _____	200	600	25
DXU2F250D. _____	250	100	63
DXU2F300D. _____	300	150	63

3-weg			
DXU3F100D. _____	100	140	13
DXU3F125D. _____	125	160	25
DXU3F150D. _____	150	120	25
DXU3F200D. _____	200	110	25
DXU3F250D. _____	250	100	63
DXU3F300D. _____	300	150	63

6. Debietbereiken

De *dynamx*TM regelafsluiters zijn beschikbaar in verschillende debietbereiken, om een optimale selectie te kunnen maken en de pompenergie te reduceren

Type	DN [mm]	K _{vs} [m ³ /h]	V _{min} [l/h]	V ₅ [l/h]	V ₁₀ [l/h]	V ₂₀ [l/h]	V _{max} [l/h]
DXU_F100D. _____	100	147	1.200	32.880	46.499	56.949	147.000
DXU_F125D. _____	125	196	2.000	43.841	62.000	75.934	196.000
DXU_F150D. _____	150	301	3.000	67.518	95.485	116.945	301.000
DXU_F200D. _____	200	496	5.000	110.954	156.912	221.907	496.000
DXU_F250D. _____	250	970	8.000	217.056	306.964	375.953	970.000
DXU_F300D. _____	300	1.194	11.200	267.019	377.622	462.491	1.194.000

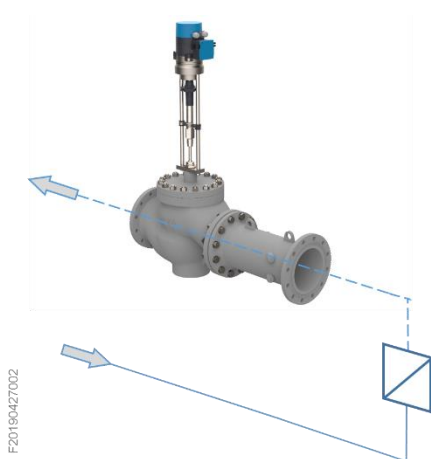
Legende

DN	maatvoering van de unit
K _{vs}	K _{vs} waarde van de unit
V _{min}	minimaal regelbaar debiet
V ₅	debiet bij Δp 5kPa
V ₁₀	debiet bij Δp 10kPa
V ₂₀	debiet bij Δp 20kPa
V _{max}	debietbereik (0..V _{max})

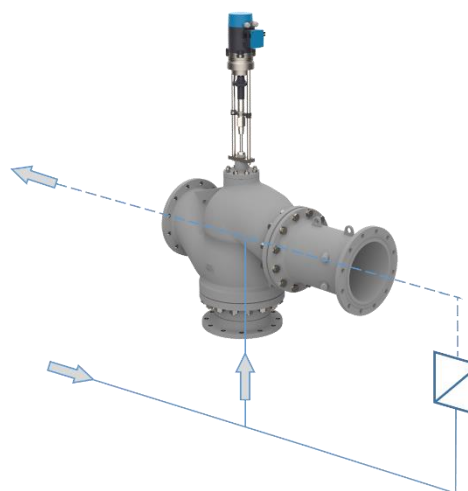
7. Hydraulische aansluiting

Stromingsrichting

De DXU flow-control regelafsluiters hebben een vaste stromingsrichting, zoals gespecificeerd in de tekening. Een pijl op het kraanlichaam geeft de ingang en uitgang van de regelafsluiter aan.



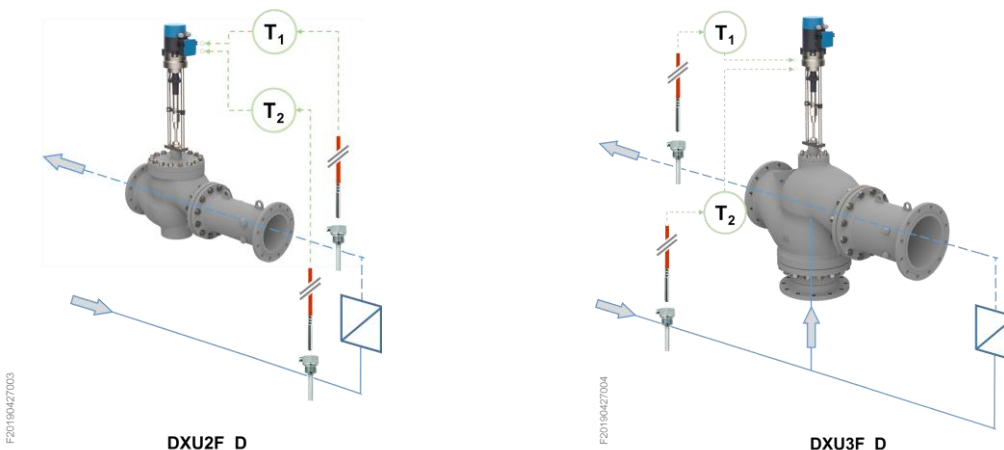
DXU2F_D



DXU3F_D

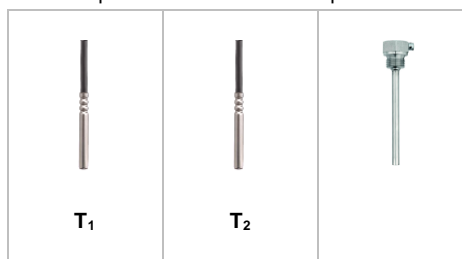
8. Temperatuursensoren

De *dynamx*TM DXU regelafsluiters zijn beschikbaar met twee temperatuursensoren, voor het meten van de aanvoer en retour watertemperatuur. Beide temperatuursensoren T₁ en T₂ hebben een vrije kabellengte van 2m en dienen on site gemonteerd te worden.



T₁ + T₂ voor de meting van het temperatuurverschil van het medium, $\Delta T = |T_1 - T_2|$

temperatuursensor met dompelhuls ¹⁾

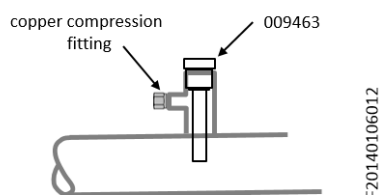


Type			
DXU_F100D _ 2_	1pc	1pc	2pcs
DXU_F125D _ 2_	1pc	1pc	2pcs
DXU_F150D _ 2_	1pc	1pc	2pcs
DXU_F200D _ 2_	1pc	1pc	2pcs
DXU_F250D _ 2_	1pc	1pc	2pcs
DXU_F300D _ 2_	1pc	1pc	2pcs

¹⁾ RVS AISI 304 (1.4301), procesaansluiting R½ (standaard 2 stuks sensorhulzen bij de levering inbegrepen)

²⁾ andere toebehoren voor de montage van temperatuursensoren maken geen deel uit van de levering en dienen apart besteld te worden

Montagevoorbeeld





9. Status informatie (LED)

De geïntegreerde LED's geven nuttige informatie die kan helpen tijdens het opstarten en indienststellen van de installatie:

- + 1x LED voedingsspanning
- + 1x LED communicatie status

10. Wireless commissioning

Dankzij de geïntegreerde Bluetooth® technologie beschikken de DXU regelafsluiters over een draadloze interface voor commissioning doeleinden.



Er is geen eenvoudigere manier om uw hydraulische systemen te installeren en in bedrijf te stellen dan met de dxLink™ APP. Alle informatie die u nodig hebt, is beschikbaar op uw smartphone of tablet.

Deze functie kan gecombineerd worden met de MODBUS of BACnet bus communicatie.



11. Verdere informatie



- C.102 - 01 Montage instructies
- C.102 - 02 User manual MODBUS RTU
- C.102 - 03 User manual BACnet MSTP
- C.102 - 04 Data files REVIT

12. Intellectuele eigendom

DXU_D is gebaseerd op technologie, beschermd door internationale octrooien:

- European patent Nr. 2307938
- European patent Nr. 2706425
- Chinese patent Nr. ZL200880130728.9
- United States Patent Nr. 9823666
- Registered community design RCD N° 004030633-0001
- Registered community design RCD N° 004030633-0002



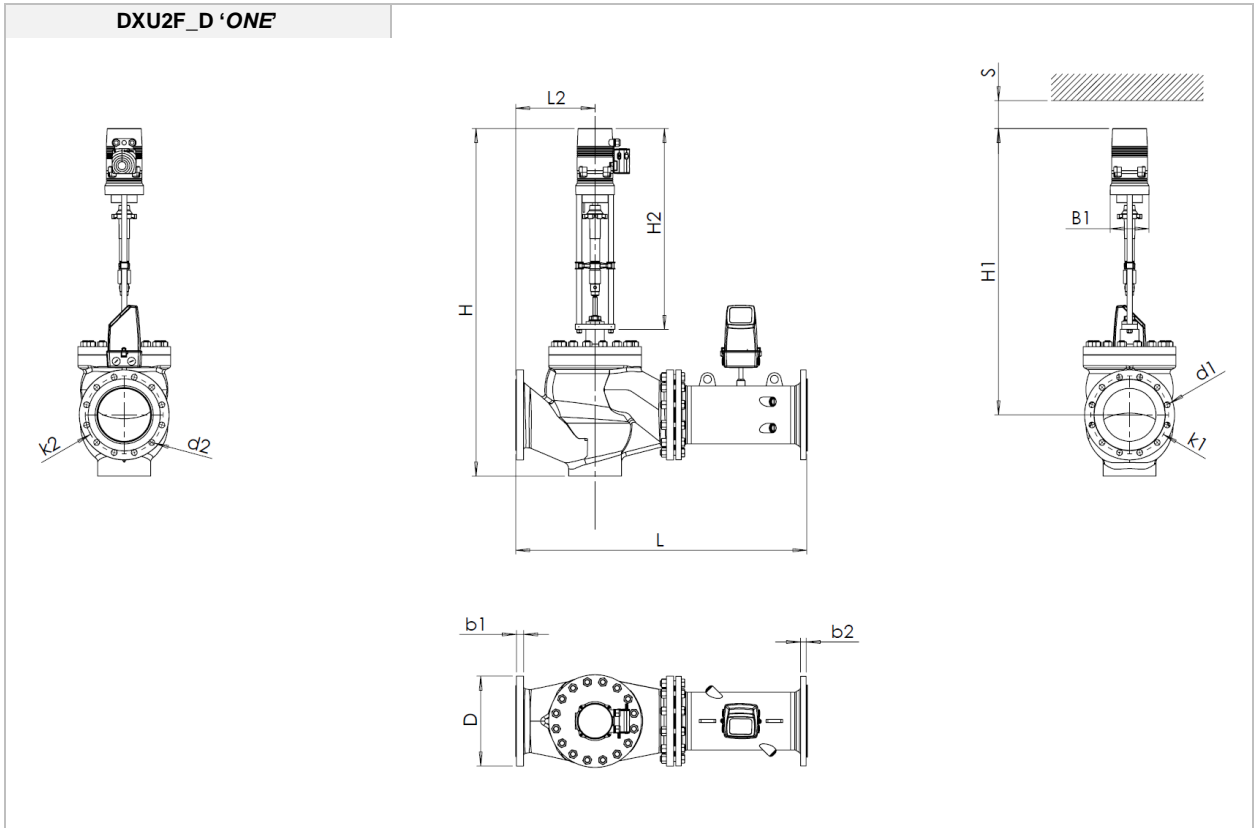
Belparts, dynamx, dynamic flow networking, DFN en dxLink zijn gedeponeerde merken en/of trademarks van Belparts NV. Alle rechten zijn voorbehouden.

MS Windows is een gedeponeerd trademark van Microsoft Corp. MODBUS is een gedeponeerd trademark van Schneider Electric. BACnet is een gedeponeerd trademark van de American Society of Heating, Refrigerating and Air-Conditioning Engineers (Ashrae).

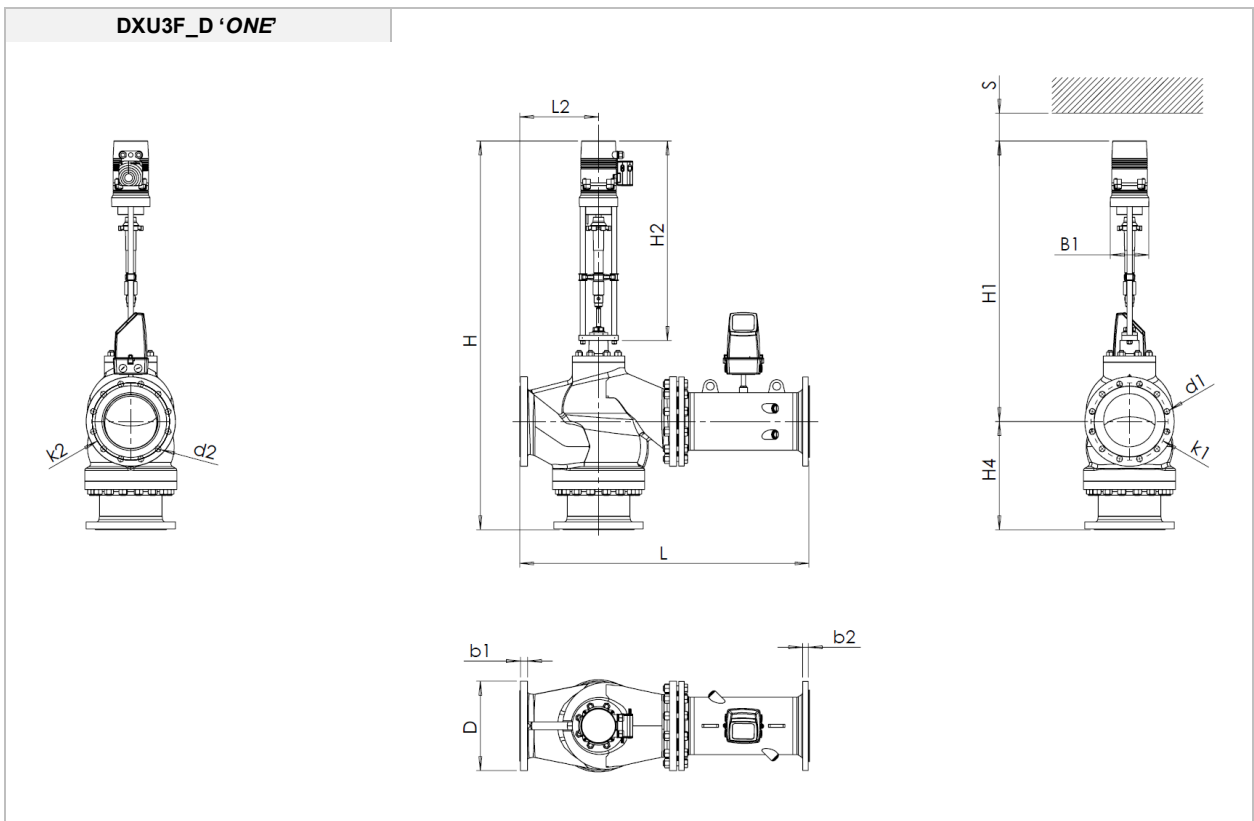
Het Bluetooth® merkteken en logo zijn gedeponeerde trademarks in het bezit van Bluetooth SIG Inc., iedere gebruik hiervan door Belparts is onder licentie.

13. Afmetingen

DXU2F_D 'ONE'



DXU3F_D 'ONE'



14. Afmetingen (vervolg)

	Afmetingen																m _{sensor} [kg]
	k2	d2	H	L2	H2	L	H4	H1	S	B1	d1	k1	b1	b2	D	m _{alive}	
	[mm]																
DXU2F200D.211621	295	22	1098	300	665	1102	-	845	200	135	22	295	21	21	340	137	38
DXU3F200D.211621	295	22	1060	300	665	1102	215	845	200	135	22	295	21	21	340	119	38
DXU2F250D.221621	355	26	1395	366	760	1334	-	1138	200	147	26	355	29	23	406	302	60
DXU3F250D.221621	355	26	1570	366	760	1334	450	1120	200	147	26	355	29	23	406	347	60
DXU2F300D.221621	410	26	1574	426	805	1355	-	1243	200	147	26	410	32	28	461	392	66
DXU3F300D.221621	410	26	1770	426	805	1355	551	1220	200	147	26	410	32	28	461	452	66

T20190425001

14. Artikel codering

DXU	2	F	200	D	2	1	1	6	2	1	
SERIE				VERSIE							
DXU											Serie dynamx™ regelafsluiters DXU dynamx™ Ultima XXL
											Aantal aansluitingen
	2										2 2-weg regelafsluiter
	3										3 3-weg regelafsluiter (mengend)
											Montage
		F									F met PN16 flenzen EN1092-2, type 21
											Maatvoering (DN)
			100								100 DN100
			125								125 DN125
			150								150 DN150
			200								200 DN200
			250								250 DN250
			300								300 DN300
											Functies
				D							D standaard debietregeling "XXL"
											Voedingsspanning
					2						2 AC 230 Volt
											Versie
						1					1 standaard versie
						2					2 aandrijving met verhoogde aandrijfkraft, hogere
											User interface
							1				1 met geïntegreerde Bluetooth® communicatie
											Bus-communicatie RS485
								6			6 met MP MultiProtocol (MODBUS, BACnet)
											ΔT-meting
									0		0 zonder ΔT-meting
									2		2 standaard versie : met ΔT-meting (T ₁ + T ₂)
											Lengte aansluitsnoer
										1	1 standaard kabellengte L _c

Alle rechten voorbehouden © 2018-2020 BELPARTS NV | 10/2020 NL20v1.0 | Gepatenteerd — Europees patent Nr. EP 2307938 en EP 2706425 | Onder voorbehoud van wijzigingen zonder voorafgaande melding

15. Bestelinformatie



R20190227001

Type	AC 230V [Volt]	DN [mm]	K _{vs} [m ³ /h]	V ₅ [l/h]	V ₁₀ [l/h]	V _{max} [l/h]	Δp _s [kPa]	0..10Vdc			ΔT [°C]	L _c [m]
------	------------------------	--------------	--	---------------------------	----------------------------	-----------------------------	----------------------------	----------	--	--	--------------	-------------------------

2-weg versie

DXU2F100D.211621	▲	●	100	147	32.880	46.499	147.000	140	●	●	●	●	2m
DXU2F125D.211621	▲	●	125	196	43.841	62.000	196.000	160	●	●	●	●	2m
DXU2F150D.211621	▲	●	150	301	67.518	95.485	301.000	120	●	●	●	●	2m
DXU2F200D.211621	▲	●	200	496	110.954	156.912	496.000	600	●	●	●	●	5m
DXU2F250D.221621	▲	●	250	970	217.056	306.964	970.000	100	●	●	●	●	5m
DXU2F300D.221621	▲	●	300	1.194	267.019	377.622	1.194.000	150	●	●	●	●	5m

3-weg versie, mengend

DXU3F100D.211621	▲	●	100	147	32.880	46.499	147.000	140	●	●	●	●	2m
DXU3F125D.211621	▲	●	125	196	43.841	62.000	196.000	160	●	●	●	●	2m
DXU3F150D.211621	▲	●	150	301	67.518	95.485	301.000	120	●	●	●	●	2m
DXU3F200D.211621	▲	●	200	496	110.954	156.912	420.000	110	●	●	●	●	5m
DXU3F250D.221621	▲	●	250	970	217.056	306.964	970.000	100	●	●	●	●	5m
DXU3F300D.221621	▲	●	300	1.194	267.019	377.622	1.194.000	150	●	●	●	●	5m

OPTIES

SERIE	VERSIE						Omschrijving	
DXU_D	2	1	1	6	2	1	standaard uitvoering	▲
	-	2	-	-	-	-	aandrijving met verhoogde aandrijfkracht, biedt hogere Δp _s	▲
	-	-	-	-	0	-	zonder medium temperatuursensoren	▲

Legende

DN	aansluiting armatuur	V ₅	debiet bij Δp 5kPa	Δp _s	maximale sluitdruk
K _{vs}	K _{vs} -waarde in m ³ /h van de unit	V ₁₀	debiet bij Δp 10kPa	ΔT	ΔT-meting medium
		V _{max}	debietbereik (0..V _{max})	L _c	standaard kabellengte (PVC)

▲ standaard

▲ op aanvraag (min. aantallen en/of langere levertijden van toepassing: gelieve ons te contacteren)

