



QT.A1.U
QT.A1.i

Actieve ruimtetemperatuur voelers, type QT.A1.U

- Nieuw ontwerp "Longline"
- Ruimtetemperatuur meting
- Behuizing neutraal wit, IP20
- Voedingsspanning AC/DC 24 Volt
- Analoge uitgang 0..10Vdc
- Meetbereik 0..+50°C (instelbaar via configuratiesoftware)

ruimte



actief

Opties

- QT.A1.i : analoge uitgang 4..20mA (ipv 0..10Vdc)
- LCD display met achtergrondverlichting
- Verlichte drukknop
- Lichtmeting
- Met MODBUS of BACnet communicatie

Omschrijving

De sensoren, type QT.A1.U, worden gebruikt voor de temperatuurmeting in kantoorgebouwen, vergaderzalen, appartementen, enz.

Het meetelement zit in de behuizing ingebouwd. De luchtstroming doorheen de ventilatieopeningen van de behuizing zal de sensor toelaten de ruimtetemperatuur te meten. De weerstandswaarde van de sensor verandert in functie van de ruimtetemperatuur, en dit volgens de curve van het type meetelement.

De QT.A1.U sensoren zijn standaard met een resistief meetelement, dat via een meetvormer wordt omgevormd tot een proportioneel 0..10Vdc uitgangssignaal. De QT.A1.i sensoren leveren een proportioneel uitgangssignaal $4 << 20; Q <$ Het meetbereik dat standaard is ingesteld van 0...+50°C.

De sensoren zijn standaard voorzien van een IP20 behuizing in neutraal witte kleur (RAL 9010).

De elektrische aansluiting wordt via de schroefklemmenstrook gerealiseerd.

Inhoud

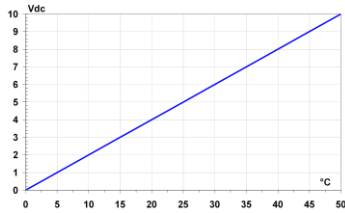
1. Artikelcodering	2
2. Technische specificaties	3
3. Elektrische aansluitingen	4
4. Afmetingen.....	4
5. OEM & oplossingen op maat.....	4
6. Besteloverzicht	5
7. Toebehoren	5
8. Merken, trademarks & intellectuele eigendom.....	5

1. Artikelcodering

De artikelcodering omvat de technische specificaties van de sensor.

Voorbeeld: QT.A1.U

QT	A1	U	U	
				Temperatuur sensor met meet element
QT				QT Pt1000 QTC10 NTC 10Ω QTC20 NTC 20Ω QTN Ni1000 Tk5000
				Type
	A1			A1 meting van de ruimtetemperatuur zonder setpuntverstelling
				Uitvoering
		U		U 0..10Vdc uitgang
		i		i 4..20mA uitgang
				Specifieke uitvoeringen en/of opties
			T	T met druktoets
			LED	LED met LED



2. Technische specificaties

QT.A1._

Voedingsspanning	AC/DC 24 Volt -10% / +15%, max. 1W
Uitgangssignaal	
QT.A1.U	0..10Vdc < 5mA
QT.A1.I	4..20mA max. 250Ω
MODBUS / BACnet	bus communicatie (optie)
Sensor eigenschappen	
meetbereik	0...+50°C
nauwkeurigheid	±0,5 K
Omgevingstemperatuur	0...+50°C
Opslagtemperatuur	-30...+70°C
Beschermingsgraad	IP20
Relatieve vochtigheid	0..95% RH (niet condenserend)
Elektrische aansluiting	klemmenstrook 0,05mm ² .. 1,5mm ²
Behuizing	zelfdovende ABS kunststof
Kleur	neutraal wit RAL9010
Afmetingen	86 x 120 x 25 mm
Gewicht	180 g

Opties

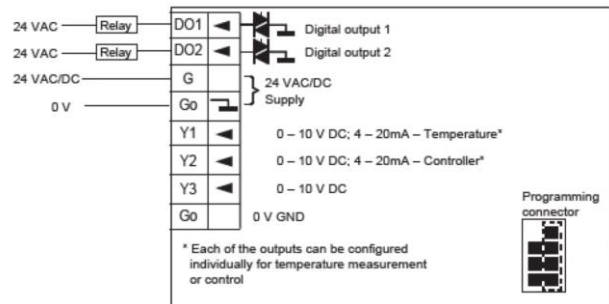
Druktoets (T)	status beschikbaar via digitale uitgang ¹⁾
Lichtsterkesensor	gecombineerde aanwezigheidsmelder (PIR) (status via digitale uitgang ²⁾) en lichtsterkte (analoge waarde 0..3000 LUX)

¹⁾ 2x 24Volt Triac (DO1 + DO2), max. 2A, benodigt AC 24 Volt voedingsspanning (MODBUS/BACnet versies en PIR-LUX optie worden standaard met digitale uitgangen geleverd)

3. Elektrische aansluitingen

QT.A1.U en QT.A1.I

G	voedingsspanning AC/DC 24 Volt
G₀	massa (neutraal)
DO1 + DO2	enkel met optie druktoets (T) LUX, schakeluitgang met Triac DO2=aanwezigheidssignaal bij LUX optie AC 24 Volt voeding nodig



QT.A1.U

Y1	Analoge uitgang 0..10Vdc
-----------	--------------------------

QT.A1.I

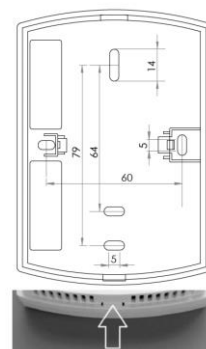
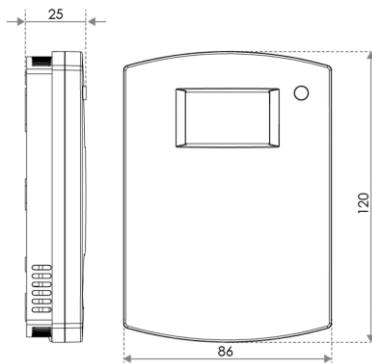
Y1	Analoge uitgang 4..20mA
-----------	-------------------------

Voorzorgsmaatregelen bij bekabeling

Schakel de voedingsspanning uit vooraleer de bekabeling uit te voeren. Als de voeler met een LCD display uitgerust is, neem dan eerst het LCD display weg en bekabel dan de voedingsspanning en analoge uitgangen indien van toepassing. Na aansluiting van de bedrading, plaatst u het display op de sokkel en zet u de voeler aan.

4. Afmetingen

Schroefpositie bij wandmontage



Druk lichtjes op de onderste clip om de behuizing te openen

5. OEM & oplossingen op maat

Naast haar standaard leveringsprogramma kan BELPARTS u tevens specifieke OEM uitvoeringen en oplossingen op maat aanbieden in functie van uw toepassingen in dit zowel voor kleinere, middelgrote alsook grote reeksen.

6. Besteloverzicht



Type	T°	bereik	0..10Vdc	4..20mA	LCD	MODBUS	BACNET
QT.A1.U ▲	●	0..+50°C	●	-	-	-	-
QT.A1.U.LCD △	●	0..+50°C	●	-	●	-	-
QT.A1.i △	●	0..+50°C	-	●	-	-	-
QT.A1.i.LCD △	●	0..+50°C	-	●	●	-	-
QT.A1.A △	●	0..+50°C	●	-	-	●	-
QT.A1.A.LCD △	●	0..+50°C	●	-	●	●	-
QT.A1.B △	●	0..+50°C	●	-	-	-	●
QT.A1.B.LCD △	●	0..+50°C	●	-	●	-	●

Andere versies op aanvraag

▲ standaard

△ op aanvraag

▶ afhankelijk van het type kunnen minimum aantallen van toepassing zijn: gelieve ons te contacteren.

7. Toebehoren

Type	Omschrijving
Q.OR.C	Windows configuratiesoftware
Q.CAB.02	USB-kabel (1,8m)

8. Merken, trademarks & intellectuele eigendom



Belparts en energetx zijn geregistreerde merknamen en/of trademarks van de NV Belparts. Alle rechten voorbehouden.

MS Windows is a registered trademark of Microsoft Corp. MODBUS is a registered trademark of Schneider Electric. BACnet is a registered trademark of the American Society of Heating, Refrigerating and Air-Conditioning Engineers (Ashrae).