



F20220608003

QT.G.20.Ui.LCD

energetx™ Actieve kanaalvoelers, type QT.G.20.Ui (.LCD)

- Kanaaltemperatuur meting
- Indirecte meting in de luchtstroom
- Meetpen 20cm uit inox Ø 6mm (RVS)
- Voedingsspanning 24V AC/DC
- Actieve voeler met 0..10Vdc of 4..20mA uitgang
- Unieke 'line-up" vormgeving met 8-punts positionering
- LCD in optie verkrijgbaar
- Optioneel met MODBUS of BACnet bus communicatie

luchtkanalen

0..10Vdc / 4..20mA

Omschrijving

De kanaalvoelers, type **QT.G.20.Ui**, worden gebruikt voor de temperatuurmeting van luchtkanalen in HVAC installaties.

De meetpen bevat het meetelement dat direct in contact staat met de luchtstroom in het kanaal. De weerstandswaarde van de sensor verandert in functie van de temperatuur in de leiding, en dit volgens de curve van het type meetelement.

De QT.G.20.Ui sensoren zijn standaard met een platina meetelement Pt1000 IEC751-EN60751 klasse B¹⁾ uitgerust, dat via een meetomvormer wordt omgevormd tot een proportioneel 0..10Vdc (of 4..20mA) uitgangssignaal. Het meetbereik dat standaard is ingesteld van 0...+100°C, is vrij instelbaar via dipswitch op het PCB.

De sensoren zijn voorzien van een inox (RVS) meetpen met Ø 6mm, lengte 20cm, een montageflens, een IP65 behuizing, incl. dichtingsring, met 2 veerklemmen (0,2 tot 1,5 mm²) en een M16 wartel.

Deze actieve kanaalvoelers zijn verkrijgbaar met of zonder LCD-display.



Inhoud

1. Karakteristieke sensor curves.....	2
2. Technische specificaties.....	3
3. Elektrische aansluiting.....	4
4. Menu van het LCD-display.....	5
5. Unieke 'line-up' vormgeving.....	6
6. Afmetingen.....	6
7. Toebehoren & onderdelen.....	6
8. Bestelinformatie.....	7
9. Merken, trademarks & intellectuele eigendom.....	7

1. Karakteristieke sensor curves

Temp. °C	KP10 mV	NI 1000 DIN Ω	NI 1000LG Ω	NTC 1,8 kΩ	NTC 10-AN kΩ	NTC 10 kΩ	NTC 10 C kΩ	NTC-KB Ω	NTC 20 kΩ	PT 1000 Ω	PT 100 Ω
-50	2232	743	790.88	63.229	441.30	672.600	329.500	9854	1659.082	803.10	80.31
-40	2332	791	830.83	35.480	239.80	337.270	188.500	9712	810.861	842.70	84.27
-30	2432	842	871.69	20.660	135.20	176.680	111.300	9466	414.698	882.20	88.22
-20	2532	893	913.48	12.440	78.91	96.970	67.770	9067	221.088	921.60	92.16
-10	2632	946	956.24	7.730	47.54	55.300	42.470	8472	122.431	960.90	96.04
±0	2732	1000	1000.00	4.940	29.49	32.660	27.280	7661	70.203	1000.00	100.00
+10	2832	1056	1044.79	3.240	18.79	19.900	17.960	6667	41.567	1039.00	103.90
+20	2932	1112	1090.65	2.170	12.26	12.490	12.090	5573	25.350	1077.90	107.79
+25	2982	1141	1113.99	1.800	10.00	10.000	10.000	5025	20.000	1097.40	109.74
+30	3032	1171	1137.61	1.490	8.19	8.055	8.313	4492	15.887	1116.70	111.67
+40	3132	1230	1185.71	1.050	5.59	5.320	5.827	3518	10.211	1155.40	115.54
+50	3232	1291	1234.97	0.750	3.89	3.600	4.160	2702	6.718	1194.00	119.40
+60	3332	1353	1285.44	0.550	2.76	2.490	3.020	2056	4.517	1232.40	123.24
+70	3432	1417	1337.14	0.402	1.99	1.750	2.228	1563	3.099	1270.70	127.07
+80	3532	1483	1390.12	0.300	1.46	1.260	1.668	1193	2.166	1308.90	130.89
+90	3632	1549	1444.39	0.230	1.08	0.920	1.266	923	1.541	1347.00	134.70
+100	3732	1618	1500.00	0.180	0.82	0.680	0.973	723	1.114	1385.00	138.50
+110	3832	1688	1556.98	0.140	0.62	0.510	0.758	576	0.820	1422.90	142.29
+120	3932	1760	1615.36	0.110	0.48	0.390	0.597	467	0.609	1460.60	146.06
+130	4032	1833	1675.18	0.090	0.38	0.300	0.747	385	0.460	1498.20	149.82
+140	4132	1909	1736.47	0.071	0.30	0.230	0.381	324	0.350	1535.80	153.58
+150	4232	1987	1799.26	-	0.24	0.180	-	-	0.270	1573.30	157.33

Noot: de meetstroom beïnvloedt door de eigen opwarming van het meetelement de nauwkeurigheid van de meting en mag niet meer dan max. 10mA bedragen.

Beoogde waarden: Pt100, Pt1000 (thin film): <2 mA, Ni 1000 DIN: <2 mA, NTCs <1 mA, KP10: 0,45 .. 5 mA.

De Pt100/Pt1000 richtlijnen gelden ook voor de tolerantie klassen - A en 1/3DIN.

Om inductieve inkoppeling te voorkomen, moet de sensor kabel worden afgeschermd (J-Y (St) 2 x 2 x 0,8).

Sensor snoeren dienen best niet parallel gelegd te worden met stroom voerende kabels.

Opgelet! Gelieve de EMC richtlijnen te respecteren!

Platina voelers zoals Pt100 of Pt1000, worden in IEC 751 / EN 60751

in twee klassen ingedeeld naar gelang hun nauwkeurigheid:

DIN Klasse A : $\Delta T = 0,15 + 0,002 * |T|$

DIN Klasse B : $\Delta T = 0,30 + 0,005 * |T|$

Daarenboven werden door het DIN hier extra klassen aan toegevoegd die bvb. 1/2 of 1/3 van de afwijking toelaten, bvb:

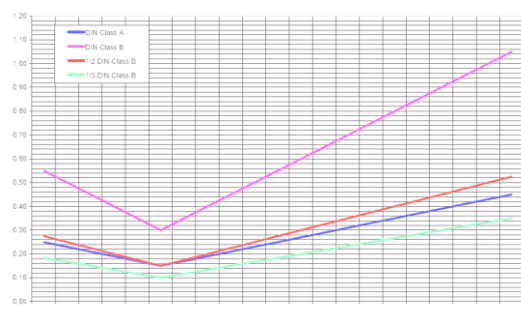
1/2 DIN Klasse B

$\Delta T = 1/2 * (0,30 + 0,005 * |T|) = 0,15 + 0,0025 * |T|$

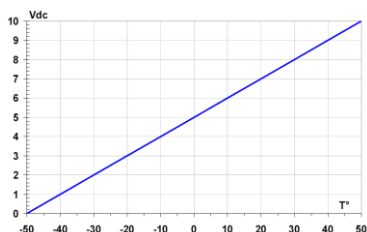
1/3 DIN Klasse B

$\Delta T = 1/3 * (0,30 + 0,005 * |T|) = 0,10 + 0,0017 * |T|$

In de grafiek is de afwijking volgens deze normen in een temperatuur bereik van -50°C tot +150°C weergegeven.



2. Technische specificaties

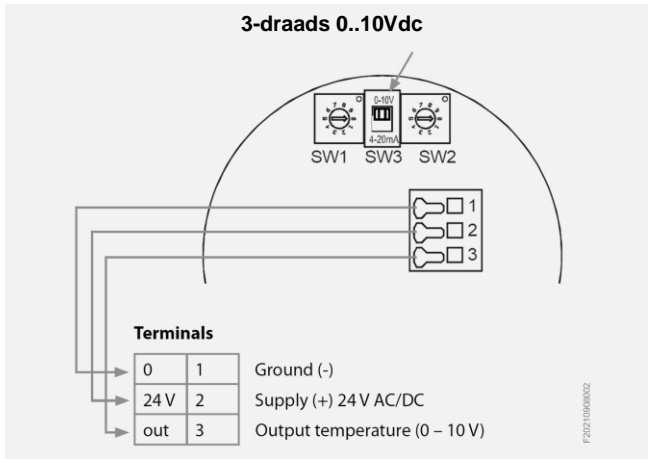


QT.G.20.Ui		
Voedingsspanning	2-draads	DC 15..35 Volt
	3-draads	AC 15..30 Volt of DC 15..35 Volt
Meetprincipe		directe meting in het kanaal
Meetelement		Pt1000
Uitgangssignaal	2-draads	4..20 mA
	3-draads	0..10 V _{dc} of 4..20 mA
Meetbereik		+0..+100°C ¹⁾
		-50..+200°C /-20..+150°C
		-50..+50°C/-20..+80°C
		-30..+60°C/0..+40°C/0..+50°C
		+0..+150°C/+0..+200°C
Aansluiting		2-draads of 3-draads
Elektrische aansluiting		veerklemmen 0,2..1,5mm ²
Kabeldoorvoering		wartel M16
Isolatieweerstand		≥ 100 MΩ, 20°C, 500 V DC
Behuizing		kunststof grijs/blauw
Beschermingsgraad		IP65 incl. dichtingsring
Omgevingstemperatuur		-20°C tot +70°C

¹⁾ standaard fabrieksinstelling

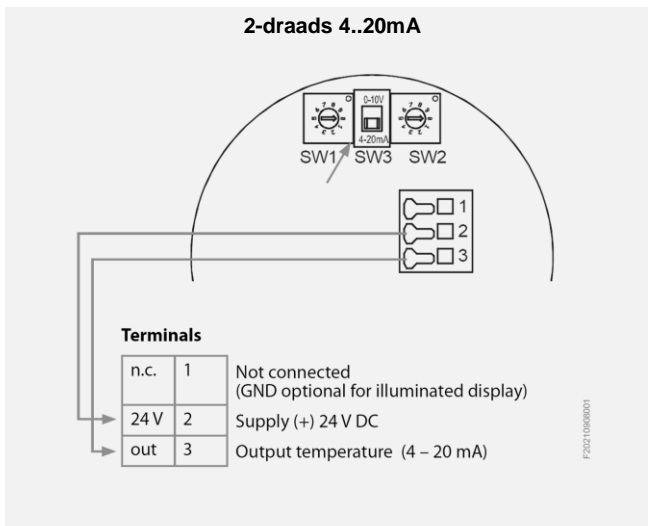
3. Elektrische aansluiting

De **QT.G.20.Ui** kanaalvoelers kunnen gebruikt worden met 0..10Vdc uitgang of 4..20mA uitgang, instelbaar via een dipswitch.



Aansluitklemmen

- | | | |
|------|---|---|
| 0 | 1 | neutraal |
| 24 V | 2 | voedingsspanning
AC/DC 24 Volt (+) |
| out | 3 | uitgangssignaal temperatuur
0..10Vdc |



Aansluitklemmen

- | | | |
|------|---|--|
| n.c. | 1 | niet verbonden
(optionele GND enkel voor
displayverlichting) |
| 24 V | 2 | voedingsspanning
DC 24 Volt (+) |
| out | 3 | uitgangssignaal temperatuur
4..20mA |

SW1: Measurement range

Position	0	1	2	3	4
Range [°C]	-50...200	-20...150	-50...50	-20...80	-30...60
Position	5	6	7	8	9
Range [°C]	0...40	0...50	0...100	0...150	0...200

F2021090003

SW2: 10 offset points temperature

Position	0	1	2	3	4	5	6	7	8	9
Offset [°C]	0	+0.5	+1	+1.5	+2	-2.5	-2	-1.5	-1	-0.5

- SW3:** Position 4 – 20 mA = 2-wire operation (4 – 20 mA)
Position 0 – 10 V = 3-wire operation (0 – 10 V)

4. Menu van het LCD-display

Geldig vanaf sensor-firmware 0.34 en display-firmware 0.56

Gebruik de < en > toetsen om door het menu te bewegen.



Het hoofdmenu geeft de volgende informatie:

Display	Beschrijving
Temp °C	Temperatuur
Unit	Temperatuureenheid °C of °F
Type	Hardware versie / voelertype
Ver Sen	Firmware versie van de sensor
Ver Dis	Firmware versie van het display

Door op de ⊕ toets te drukken kan men de op dat moment aangeduide waarde veranderen (temperatuureenheid). De veranderbare waarde knippert en kan aangepast worden met de toetsen < en >. Om de gekozen waarde vast te leggen, drukt men opnieuw op de ⊕ toets.

Het configuratiemenu wordt opgestart door ± 4 seconden lang gelijktijdig op de toetsen < en > te drukken.

Volgende data kunnen aangepast worden:

Display	Beschrijving
Time s	Verlichtingstijd display in sec. (niet bij 2-draadsgebruik)
Contr. %	Displaycontrast (standaard 50%)
Norm %	Simulatie analoge uitgang bv. 50% = 5 V resp. 12 mA

Gebruik de < en > toetsen om door het menu te bewegen.

Verlaat het configuratiemenu door ± 4 seconden lang op de ⊕ toetst te drukken (dit gebeurt ook als men ± 1 minuut lang op geen enkele toets drukt) en keer terug naar het hoofdmenu.

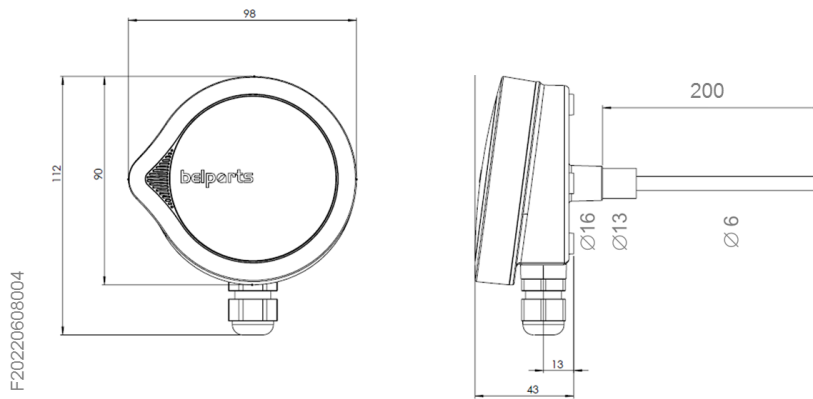
5. Unieke 'line-up' vormgeving

Dankzij de unieke 'line-up' vormgeving van de sensor behuizing met 8-punts positionering kan de sensor steeds eenvoudig aangepast worden om de flow richting van het medium weer te geven.



F20180525001

6. Afmetingen



F20220608004

alle afmetingen in [mm]

7. Toebehoren & onderdelen

Type	Omschrijving	Opmerkingen
QT.MF.13	▲ Montage flens Ø13 mm tbv luchtdichte montage op luchtkanalen	voor bevestiging op de basis van de behuizing
QT.MF.06	- Montage flens Ø6 mm tbv luchtdichte montage op luchtkanalen	enkel voor meetpen Ø6 mm, verschuifbaar over de ganse lengte van de meetpen



De montage flenzen met lipdichting voor luchtdichte afsluiting zijn geschikt voor rechte en ronde kanalen, 2 openingen voor bevestiging op het luchtkanaal.

De flenzen zijn in donkergrijze kunststof, inclusief een kruiskopschroef voor het bevestigen van de sensor.

De montage flens QT.MF.13 (1st) is standaard in de levering inbegrepen.

8. Bestelinformatie

Type	Uitgangssignaal	L [mm]	montageflens QT.MF.13	LCD
------	-----------------	-------------	--------------------------	-----



QT.G.20.Ui	▲	0..10Vdc / 4..20mA	200	●	-
QT.G.20.Ui.LCD	▲	0..10Vdc / 4..20mA	200	●	●

Op aanvraag zijn andere lengtes (L) mogelijk.

▲ standaard

△ op aanvraag

9. Merken, trademarks & intellectuele eigendom



Belparts en energetx zijn geregistreerde merknamen en/of trademarks van de NV BELPARTS Group. Alle rechten voorbehouden.

MS Windows is a registered trademark of Microsoft Corp. MODBUS is a registered trademark of Schneider Electric. BACnet is a registered trademark of the American Society of Heating, Refrigerating and Air-Conditioning Engineers (Ashrae).