



QT.G.20

Kanaaltemperatuur sensoren, type QT.G.20

- Kanaaltemperatuur meting
- Indirecte meting in de luchtstroom
- Meetpen van 200mm uit inox (RVS) Ø 6mm
- Pt 1000, NTC 10 kΩ, NTC 20 kΩ, Ni1000 Tk5000
- Snelle aansluiting dankzij schroefdeksel en veerklemmen
- Unieke 'line-up' vormgeving met 8-punts positionering
- Diverse andere meetelementen op vraag verkrijgbaar

kanaal



passief

Omschrijving

De sensoren, type QT.G.20, worden gebruikt voor de temperatuurmeting van de ventilatie lucht in luchtkanalen van HVAC installaties.

De meetpen bevat het meetelement dat indirect in contact staat met de luchtstroom in het kanaal via een meetpen. De weerstandswaarde van de sensor verandert in functie van de temperatuur in het kanaal, en dit volgens de curve van het type meetelement:

- | | |
|---------------------|----------------|
| - QT.G.20 | Pt 1000 |
| - QTC10.G.20 | NTC 10 kΩ |
| - QTC20.G.20 | NTC 20 kΩ |
| - QTN.G.20 | Ni 1000 Tk5000 |

De standaard QT.G.20 sensoren zijn uitgerust met een platina meetelement Pt 1000 IEC751-EN60751 klasse B¹⁾. Deze sensor heeft een geijkte weerstandswaarde van 1000Ω bij een temperatuur van 0°C.

De sensoren zijn voorzien van een inox (RVS) meetpen 200mm x Ø 6mm (varianten mogelijk met lengte van 50mm tot 450mm), montageflens (Ø 13mm), een IP65 behuizing, inclusief dichtingsring, met 2 veerklemmen (0,2 tot 1,5 mm²) en een M16 wartel.

Inhoud

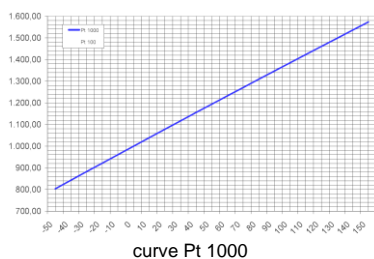
1. Artikelcodering.....	2
2. Technische specificaties	3
3. Elektrische aansluiting	3
4. Unieke 'line-up' vormgeving.....	3
5. Afmetingen	4
6. Toebehoren & onderdelen	4
7. Karakteristieke sensor curves.....	5
8. Actieve sensoren, MODBUS RTU of BACnet MS/TP.....	6
9. OEM & oplossingen op maat	6
10. Merken, trademarks & intellectuele eigendom	6
11. Bestelinformatie.....	7

1. Artikelcodering

De artikelcodering omvat de technische specificaties van de sensor.

Voorbeeld: QT.G.20

QT	G	20	-	
				Temperatuur sensor met meet element
QT				QT Pt1000 QTC10 NTC 10Ω QTC20 NTC 20Ω QTN Ni1000 Tk5000
				Type
	G			G meting van de kanaaltemperatuur
				Lengte meetpen (L)
		20		20 L: 200mm
				Specifieke uitvoeringen en/of opties
			T	T met druktoets
			LED	LED met LED

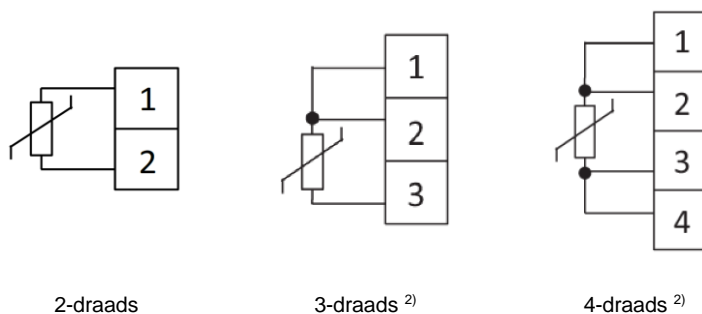


2. Technische specificaties

QT.G.20

Meetelement	Pt 1000 ¹⁾
Nauwkeurigheid	± 0,3 K/0°C
Uitvoering	indirecte meting in de luchtstroom
Meetstroom	< 2mA
Aansluiting	2-draads ²⁾
Elektrische aansluiting	veerklemmen 0,2 .. 1,5mm ²
Kabeldoorvoering	wartel M16
Isolatiweerstand	≥ 100 MΩ, 20°C, 500 V DC
Behuizing	kunststof
Omgevingstemperatuur	-25°C .. +85°C
Mediumtemperatuur	-50°C .. +120°C
Beschermingsgraad	IP65 incl. dichtingsring
Meetpen	200 mm x Ø 6 mm uit inox (RVS) ³⁾

3. Elektrische aansluiting



4. Unieke 'line-up' vormgeving

Dankzij de unieke 'line-up' vormgeving van de sensor behuizing met 8-punts positionering kan de sensor steeds eenvoudig aangepast worden om de flow richting van het medium weer te geven.



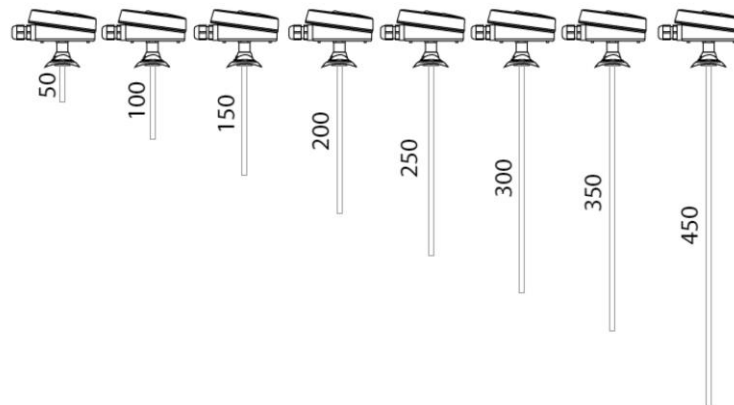
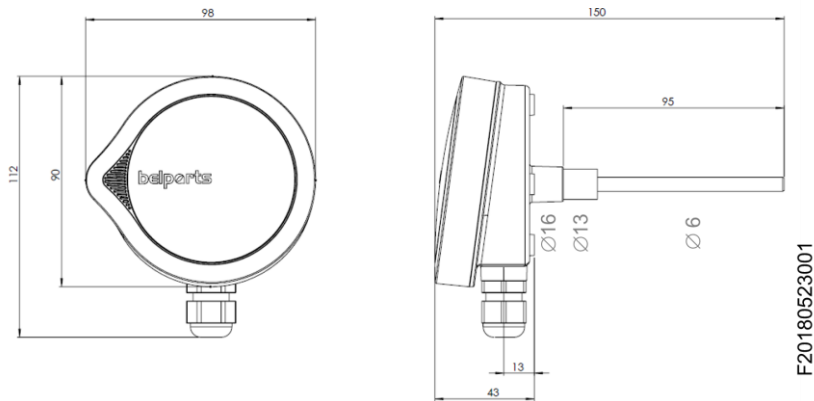
F20180625001

¹⁾ alternatief kunnen deze voelers ook met andere meetelementen geleverd worden (zie bestelinformatie hierna)

²⁾ 3-draads of 4-draads op aanvraag

³⁾ andere lengtes op aanvraag leverbaar (zie bestelinformatie hierna)

5. Afmetingen



alle afmetingen in [mm]

6. Toebehoren & onderdelen

Type	Omschrijving	Opmerkingen
QT.MF.13	▲ Montage flens Ø13 mm tbv luchtdichte montage op luchtkanalen	voor bevestiging op de basis van de behuizing
QT.MF.06	- Montage flens Ø 6mm tbv luchtdichte montage op luchtkanalen	enkel voor meetpen Ø 6mm, verschuifbaar over de ganse lengte van de meetpen



De montage flenzen met lipdichting voor luchtdichte afsluiting zijn geschikt voor rechte en ronde kanalen, 2 openingen voor bevestiging op het luchtkanaal.

De flenzen zijn in donkergrijze kunststof, inclusief een kruiskopschroef voor het bevestigen van de sensor.

De montage flens QT.MF.13 (1st) is standaard in de levering inbegrepen.

7. Karakteristieke sensor curves

Temp. °C	KP10 mV	NI 1000 DIN Ω	NI 1000LG Ω	NTC 1,8 kΩ	NTC 10-AN kΩ	NTC 10 kΩ	NTC 10 C kΩ	NTC 10-KB Ω	NTC 20 kΩ	PT 1000 Ω	PT 100 Ω
-50	2232	743	790,88	63,229	441,30	672,600	329,500	9854	1659,082	803,10	80,31
-40	2332	791	830,83	35,480	239,80	337,270	188,500	9712	810,861	842,70	84,27
-30	2432	842	871,69	20,660	135,20	176,680	111,300	9466	414,698	882,20	88,22
-20	2532	893	913,48	12,440	78,91	96,970	67,770	9067	221,088	921,60	92,16
-10	2632	946	956,24	7,730	47,54	55,300	42,470	8472	122,431	960,90	96,04
±0	2732	1000	1000,00	4,940	29,49	32,660	27,280	7661	70,203	1000,00	100,00
+10	2832	1056	1044,79	3,240	18,79	19,900	17,960	6667	41,567	1039,00	103,90
+20	2932	1112	1090,65	2,170	12,26	12,490	12,090	5573	25,350	1077,90	107,79
+25	2982	1141	1113,99	1,800	10,00	10,000	10,000	5025	20,000	1097,40	109,74
+30	3032	1171	1137,61	1,490	8,19	8,055	8,313	4492	15,887	1116,70	111,67
+40	3132	1230	1185,71	1,050	5,59	5,320	5,827	3518	10,211	1155,40	115,54
+50	3232	1291	1234,97	0,750	3,89	3,600	4,160	2702	6,718	1194,00	119,40
+60	3332	1353	1285,44	0,550	2,76	2,490	3,020	2056	4,517	1232,40	123,24
+70	3432	1417	1337,14	0,402	1,99	1,750	2,228	1563	3,099	1270,70	127,07
+80	3532	1483	1390,12	0,300	1,46	1,260	1,668	1193	2,166	1308,90	130,89
+90	3632	1549	1444,39	0,230	1,08	0,920	1,266	923	1,541	1347,00	134,70
+100	3732	1618	1500,00	0,180	0,82	0,680	0,973	723	1,114	1385,00	138,50
+110	3832	1688	1556,98	0,140	0,62	0,510	0,758	576	0,820	1422,90	142,29
+120	3932	1760	1615,36	0,110	0,48	0,390	0,597	467	0,609	1460,60	146,06
+130	4032	1833	1675,18	0,090	0,38	0,300	0,747	385	0,460	1498,20	149,82
+140	4132	1909	1736,47	0,071	0,30	0,230	0,381	324	0,350	1535,80	153,58
+150	4232	1987	1799,26	-	0,24	0,180	-	-	0,270	1573,30	157,33

Noot: de meetstroom beïnvloedt door de eigen opwarming van het meetelement de nauwkeurigheid van de meting en mag niet meer dan max. 10mA bedragen.

Beoogde waarden: Pt100, Pt1000 (thin film): <2 mA, Ni 1000 DIN: <2 mA, NTCs <1 mA, KP10: 0,45 .. 5 mA.

De Pt100/Pt1000 richtlijnen gelden ook voor de tolerantie klassen - A en 1/3DIN.

Om inductieve inkoppeling te voorkomen, moet de sensor kabel worden afgeschermd (J-Y (St) 2 x 2 x 0,8).

Sensor snoeren dienen best niet parallel gelegd te worden met stroom voerende kabels.

Opgelet! Gelieve de EMC richtlijnen te respecteren!

Platina voelers zoals Pt100 of Pt1000, worden in IEC 751 / EN 60751 in twee klassen ingedeeld naar gelang hun nauwkeurigheid:

DIN Klasse A : $\Delta T = 0,15 + 0,002 \cdot |T|$

DIN Klasse B : $\Delta T = 0,30 + 0,005 \cdot |T|$

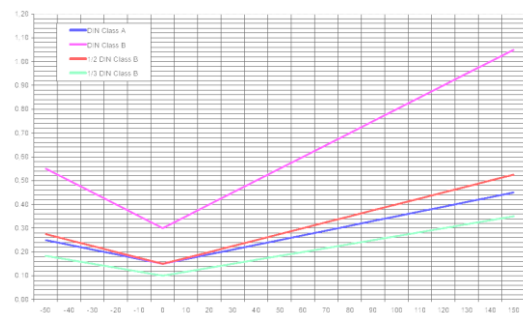
Daarenboven werden door het DIN hier extra klassen aan toegevoegd die bvb. 1/2 of 1/3 van de afwijking toelaten, bvb:
1/2 DIN Klasse B

$\Delta T = 1/2 \cdot (0,30 + 0,005 \cdot |T|) = 0,15 + 0,0025 \cdot |T|$

1/3 DIN Klasse B

$\Delta T = 1/3 \cdot (0,30 + 0,005 \cdot |T|) = 0,10 + 0,0017 \cdot |T|$

In de grafiek is de afwijking volgens deze normen in een temperatuur bereik van -50°C tot +150°C weergegeven.



8. Actieve sensoren, MODBUS RTU of BACnet MS/TP

Deze kanaaltemperatuurvoelers zijn tevens leverbaar als actieve sensoren met 0..10Vdc of 4..20mA uitgang of ook als bus-communicatieve sensoren leverbaar met MODBUS of BACnet protocol:



Serie	Type sensor	Product datasheet
QT.G.20.Ui	0..10Vdc en 4..20mA	
QT.G.20.A	MODBUS RTU / ASCII	8.101b
QT.G.20.B	BACnet MSTP	

Deze series kanaaltemperatuurvoelers zijn met of zonder LCD-display leverbaar.

9. OEM & oplossingen op maat

Naast haar standaard leveringsprogramma kan BELPARTS u tevens specifieke OEM uitvoeringen en oplossingen op maat aanbieden in functie van uw toepassingen in dit zowel voor kleinere, middelgrote alsook grote reeksen.

Zo kunnen bijvoorbeeld sensoren worden geleverd :

- met 3-draads of 4-draads aansluiting
- specifieke prefab samenstellingen
- in aangepaste huisstijl en/of kleuren
- ...



Ook sensoren met specifieke meetelementen kunnen geproduceerd worden:

Meetelement	Tolerantie	Voorbeelden regelsystemen
KP 10	±0.2 K/25°C	Kieback&Peter
NI 1000	±0.4 K/0°C	Sauter, JCI, Saia
NI 1000 LG	▲ ±0.4 K/0°C	Siemens (L+G)
NTC 1,8	±0.3 K/25°C	tac
NTC 10	▲ ±0.2 K/25°C	Trend, Infotech, Saia, Elesta
NTC 10 AN	±0.2 K/25°C	Andover
NTC 10 C	±0.3 K/25°C	Carel
NTC 10 KB	±0.5 K/25°C	Satchwell
NTC 20	▲ ±0.2 K/25°C	Honeywell
PT 100	±0.3 K/0°C	Sauter
PT 100 CL A	±0.15K/0°C	EN60751 F0,15 (Class A)
PT 100 1/3DIN	±0.1K/0°C	EN60751 F0,1 (1/3DIN)
PT 1000	▲ ±0.3 K/0°C	Honeywell, Danfoss
PT 1000 CL A	±0.15K/0°C	EN60751 F0,15 (Class A)
PT 1000 1/3DIN	±0.1K/0°C	EN60751 F0,1 (1/3DIN)

T20180522001

10. Merken, trademarks & intellectuele eigendom

Belparts en energetx zijn geregistreerde merknamen en/of trademarks van de NV Belparts. Alle rechten voorbehouden.

MS Windows is a registered trademark of Microsoft Corp. MODBUS is a registered trademark of Schneider Electric. BACnet is a registered trademark of the American Society of Heating, Refrigerating and Air-Conditioning Engineers (ASHRAE).



11. Bestelinformatie

Type	Meetelement	L [mm]	Weerstand	Nauwkeurigheid
------	-------------	-------------	-----------	----------------

F011640703



Standaard 2-draads sensoren met lengte 200mm

QT.G.20	▲	Pt 1000	200	1000 Ω @ 0°C	±0,3 K @ 0°C
QTC20.G.20	▲	NTC 20 kΩ	200	20 kΩ @ +25°C	±0,2 K @ +25°C
QTC10.G.20	▲	NTC 10 kΩ	200	10 kΩ @ +25°C	±0,2 K @ +25°C
QTN.G.20	▲	Ni 1000 Tk5000	200	1000 Ω @ 0°C	±0,4 K @ 0°C

Alternatieven

QT.G.05	△	Pt 1000	50	1000 Ω @ 0°C	±0,3 K @ 0°C
QT.G.10	△		100		
QT.G.15	△		150		
QT.G.20	▲		200		
QT.G.25	△		250		
QT.G.30	△		300		
QT.G.35	△		350		
QT.G.45	△		450		
QTC20.G.05	△	NTC 20 kΩ	50	20 kΩ @ +25°C	±0,2 K @ +25°C
QTC20.G.10	△		100		
QTC20.G.15	△		150		
QTC20.G.20	▲		200		
QTC20.G.25	△		250		
QTC20.G.30	△		300		
QTC20.G.35	△		350		
QTC20.G.45	△		450		
QTC10.G.05	△	NTC 10 kΩ	50	10 kΩ @ +25°C	±0,2 K @ +25°C
QTC10.G.10	△		100		
QTC10.G.15	△		150		
QTC10.G.20	▲		200		
QTC10.G.25	△		250		
QTC10.G.30	△		300		
QTC10.G.35	△		350		
QTC10.G.45	△		450		

▲ standaard

△ op aanvraag

► afhankelijk van het type kunnen minimum aantallen van toepassing zijn: gelieve ons te contacteren.

10. Bestelinformatie (vervolg)

Type	Meetelement	L [mm]	Weerstand	Nauwkeurigheid
------	-------------	-------------	-----------	----------------

F201860703



QTN.G.05	△		50					
QTN.G.10	△		100					
QTN.G.15	△		150					
QTN.G.20	▲	Ni 1000 Tk5000	200	1000 Ω @ 0°C	±0,4 K @ 0°C			
QTN.G.25	△		250					
QTN.G.30	△		300					
QTN.G.35	△		350					
QTN.G.45	△		450					
QT100.G.05	△					50		
QT100.G.10	△					100		
QT100.G.15	△					150		
QT100.G.20	△	Pt 100	200	100 Ω @ 0°C	±0,3 K @ 0°C			
QT100.G.25	△		250					
QT100.G.30	△		300					
QT100.G.35	△		350					
QT100.G.45	△		450					
QTND.G.05	△					50		
QTND.G.10	△					100		
QTND.G.15	△					150		
QTND.G.20	△	Ni 1000 DIN	200	1000 Ω @ 0°C	±0,4 K @ 0°C			
QTND.G.25	△		250					
QTND.G.30	△		300					
QTND.G.35	△		350					
QTND.G.45	△		450					

▲ standaard

△ op aanvraag

► afhankelijk van het type kunnen minimum aantallen van toepassing zijn: gelieve ons te contacteren.