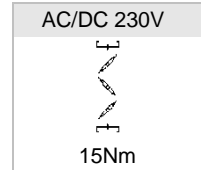




RM230B

Luchtklepservomotoren, RM230B(-S1)

- Elektrische servomotoren $\leq 95^\circ$ voor HVAC toepassing
- Voedingsspanning U_v : AC/DC 230 Volt, 50/60Hz
- Draaimoment : 15Nm ($\pm 3m^2$)
- Stuursignaal Y : open/dicht of 3-punts
- Montage : met universele klemblok
- Elektrische aansluiting: via aansluitsnoer 1m
- Overbelastingsbeveiligd
- Beschermingsgraad IP54
- Met mechanische ontgrendeling voor handbediening
- Draaihoek mechanisch instelbaar
- Optioneel met 1 ingebouwde hulpschakelaar (type RM230B-S1)



Technische specificaties		RM230B(-S1)
Voedingsspanning		AC 230 Volt, 50/60 Hz DC 230 Volt
Functiebereik		AC/DC 85 .. 265 Volt
Verbruik	Werking	2W @ nominaal moment
	Ruststand	1W
	Dimensionering	4.5VA
Aansluiting motor		kabel 1m, 3x 0,75mm ² (halogeenvrij)
Aansluiting hulpschakelaars ¹⁾		kabel 1m, 3x 0,75mm ² (halogeenvrij)
Hulpschakelaars ¹⁾		1 X SPDT, 5(2,5A), 250 VAC
Draaimoment (nominaal)		min. 15Nm @ nominale spanning
Draaizin		naar keuze met schakelaar
Handbediening		via mechanische ontgrendeling met zelfherstellende drukknop
Draaihoek		max. 95° aan beide zijden te begrenzen door verstelbare mechanische aanslag
Looptijd		150s
Geluidsniveau		max. 35dB (A)
Mechanische koppeling		universele klemblok □ 8..15mm Ø 8..20mm
Standaanduiding		mechanische wijzer
Beschermlasse		II dubbel geïsoleerd
Beschermingsgraad		IP54 kabel naar beneden
EMC compatibiliteit		CE volgens 2004/108/EG
LVD		CE volgens 2006/95/EG
RoHS		CE volgens 2011/65/EU
Werking		type 1 (volgens EN 60730-1)
Impulsspanning		4kV volgens EN60730-1)
Temperatuur	omgeving	-30°C..+50°C
	opslag	-30°C..+80°C
Omgevingsvochtigheid		5..95% rH, niet condenserend (EN 60730-1)
Onderhoud		onderhoudsvrij
Gewicht		ca. 530g

¹⁾ Enkel voor type RM230B-S1

Productkenmerken

Eenvoudige directe montage

Eenvoudige directe montage van de servomotor op de as van de luchtklep, middels de universele klemblok. Beveiliging tegen verdraaien met de meegeleverde verdraaiingsbeveiliging.

Handbediening

Handbediening van de servomotor in elke willekeurige tussenpositie mogelijk via zelf terugstellende drukknop.

Instelbare draaihoek

De (mechanische) draaihoek van de servomotor is aan beide zijden instelbaar via een regelbare mechanische aanslag.

Hoge bedrijfszekerheid

De servomotor is overbelastingsbeveiligd en heeft geen eindloopschakelaars nodig. Bij het bereiken van een mechanische aanslag blijft de servomotor automatisch staan.

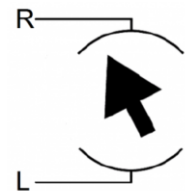
Flexibele signalisatie

De RM230B-S1 servomotoren zijn voorzien van 1 ingebouwde hulpschakelaar, welke vrij ingesteld kan worden.

Werkingsmodus

Met behulp van de 2-posities switch kan de gewenste werkingsmodus gekozen worden:

- ↻ rechtsdraaiend CW
- ↺ linksdraaiend CCW

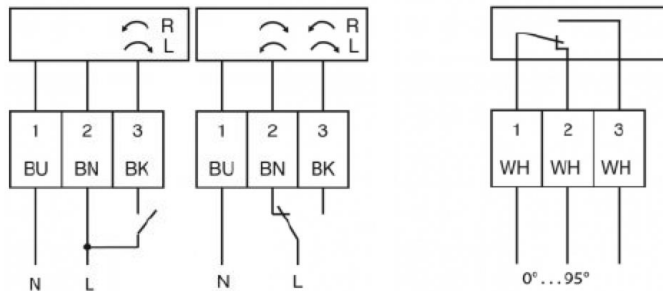


Elektrische aansluiting

Opmerkingen

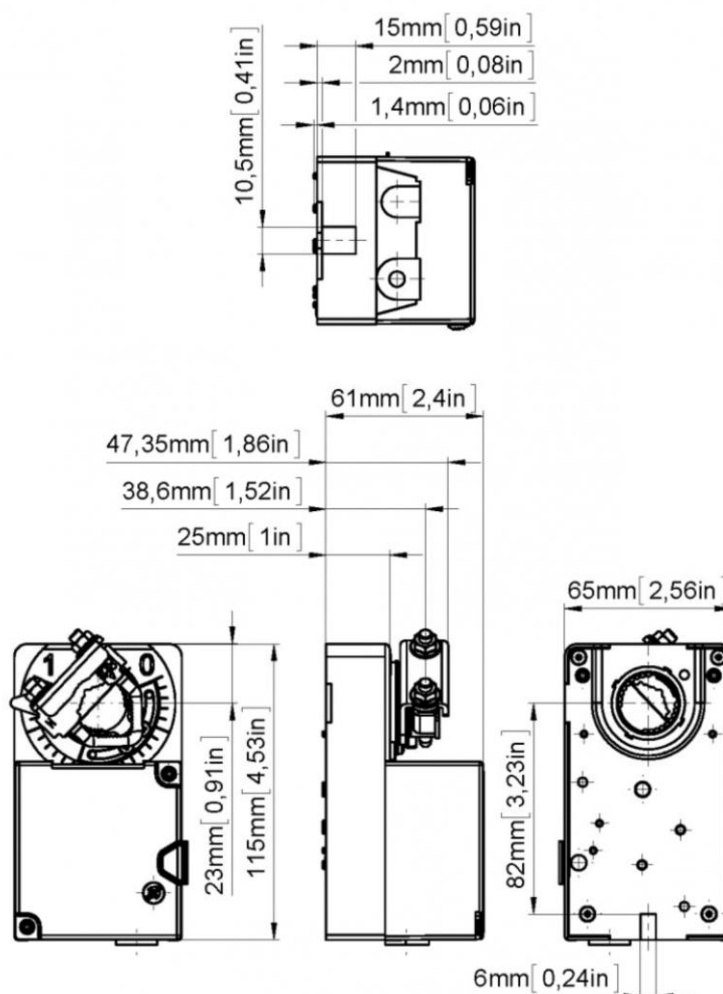
- Aansluiting via veiligheidstransformator.
- Parallelaansluiting van meerdere servomotoren is mogelijk. Gelieve de gegevens omtrent het elektrisch vermogen in acht te nemen.

F20180314001



Aders nr.	Codering	Kleur
1	BU	blauw
2	BN	bruin
3	BK	zwart
S1 1..3	WH	wit

Afmetingen



5

Veiligheidsvoorschriften



- De servomotor mag niet voor toepassingen buiten het gespecificeerde toepassingsgebied gebruikt worden, in het bijzonder niet in vliegtuigen en dergelijke.
- De montage dient door deskundigen te geschieden. Bij montage dient de bijbehorende gebruiksaanwijzing te worden opgevolgd.
- Het apparaat mag alleen door de fabrikant worden geopend. Het bevat geen onderdelen die door de gebruiker uitwisselbaar of voor herstelling vatbaar zijn.
- De kabel mag niet van het apparaat verwijderd worden.
- Bij het bepalen van het benodigde draaimoment van de luchtkleppen moeten de gegevens van de kleppenfabrikant (constructie, oppervlakte, inbouwmethode, enz.) en de luchttechnische condities in acht worden genomen.
- Het apparaat bevat elektrische en elektronische componenten en mag niet als huisvuil verwijderd worden. De plaatselijk geldende actuele wetgeving dient in acht te worden genomen.