



VB2F100.SM4B

Gemotoriseerde vlinderkleppen, VB2F..

- Vlinderkleppen voor gesloten (HVAC) of open circuits
- Nominale druk: PN16 (16bar)
- Nominale diameter: DN25..DN500
- Medium: water 0°C..+120°C
- Maximaal toelaatbare drukverschil : Δp_s 3,5bar
- Armatuur: grijs gietijzer ASTM A 126 class B (GG25)
- Voering: EPDM
- Vlinder: 1.4408 (DN25..40) / GGG40 met Nylon 11 coating (DN50..500)
- Flensmontage met centreeroren (wafer) of draadoren (op aanvraag)
- Met elektrische servomotor open/dicht, AC 24 Volt of AC 230 Volt

Δp_s 3,5bar



wafer / LUG

3



voordelen

- ✓ eenvoudige montage
- ✓ overbelasting beveiligd
- ✓ Δp_s 3,5bar
- ✓ geschikt voor open en gesloten circuits
- ✓ lange levensduur
- ✓ minimale TCO

Omschrijving

De VB2F.. zijn geschikt voor toepassing als afsluiter in HVAC installaties voor koelwater en warmwater toepassingen (0°C..+120°C) met een werkdruk tot 16bar. Het maximaal toelaatbare drukverschil Δp_s over de vlinderklep bedraagt 3,5bar.

Toepassing vindt plaats in HVAC voor het automatisch afschakelen van gesloten hydraulische kringen in CV- en luchtbehandelingsinstallaties, zoals voor volgorde schakelingen van ketels, het af- en inschakelen van warmtewisselaars, tegenstroomapparaten, enz... De vlinderkleppen, serie VB2F, zijn tevens geschikt voor gebruik in open circuits zoals bronwater of zeewater. Niet geschikt voor drinkwater toepassingen.

De vlinderkleppen worden standaard geleverd als wafer-type (met centreeroren). Op vraag zijn de vlinderkleppen ook met draadoren (LUG type) leverbaar, serie VB2F..-L.

De gemotoriseerde vlinderklep bestaat uit een vlinderklep en een elektrische aandrijving waarvan de uitvoering wordt bepaald door de grootte van de vlinderklep, de gewenste voedingsspanning en het stuursignaal.

Optioneel kan de gemotoriseerde vlinderklep zonder hulpschakelaars, of bijvoorbeeld in modulerende (Y: 0..10Vdc) uitvoering of met nulspannings-terugloop geleverd worden.

Inhoudstabel

Artikel codering	2
Technische specificaties	3
Afmetingen	4
Installatie	6
Overzicht motor sets	10
Technische specificaties motor sets	13

Artikel codering

VB	2	F	080	SM	4B	-	-
vlinderklep			motor set				
VB							Serie vlinderkleppen VB serie vlinderkleppen, Δp_s 3,5bar
	2						Aantal aansluitingen 2 2-weg
		F					Montage F flensmontage
			080 080-L				Diameter en type flensmontage 080 DN80, wafer type (centreeroren) 080-L DN80, LUG type (draadoren)
				SM XM			Motor set met aandrijving type ¹⁾ SM elektrische servomotor IP54 / 20Nm XM elektrische servomotor IP54 / 60Nm <i>(zie ook varianten vanaf pag.7)</i>
					2B 4B		Voedingsspanning U_v 2B AC 230 Volt 4B AC/DC 24 Volt
						- SR	Stuursignaal Y - open/dicht SR modulerend 0..10Vdc
							Toebehoren - zonder hulpschakelaar(s) S2 met 2 hulpschakelaars

¹⁾ de artikelcodering tbv een separate levering van de motor sets: zie pag.7 en volgende.

Technische specificaties

Type	VB2F	VB2F..L
Flensmontage	centreeroren	draadoren ¹⁾
Flens	DN25..DN400 DN450..DN500	PN6/PN10/PN16 PN10/PN16
Flensmaten	conform ISO7005-2 en ISO1092-2	
Face-to-face maten	conform ISO5752, EN558-1 rij 20 DIN 3202 deel 3K1	
Topflens	conform ISO5211	
Werkdruk	16bar	
DN	DN25..DN500	
Medium	water (max. 50% glycol vol.), bron water, zeewater	
Medium temperatuur	0°C..+120°C	
Lekdebiet	dicht sluitend @ Δps : 3,5bar	

Materiaal

Armatuur	ASTM A 126 class B ~ GG25	
Voering	EPDM	
As	ASTM A582 Type 416 ~ 1.4405	
As dichting	Buna-N versterkt	
Disc	DN25..DN40 DN50..DN500	ASTM A-536 grade 65-42-12 ~ GGG40 ASTM A 351 CF8M ~ 1.4408
Disc coating	DN25..DN40 DN50..DN500	- Nylon 11

¹⁾ op aanvraag

Constructie

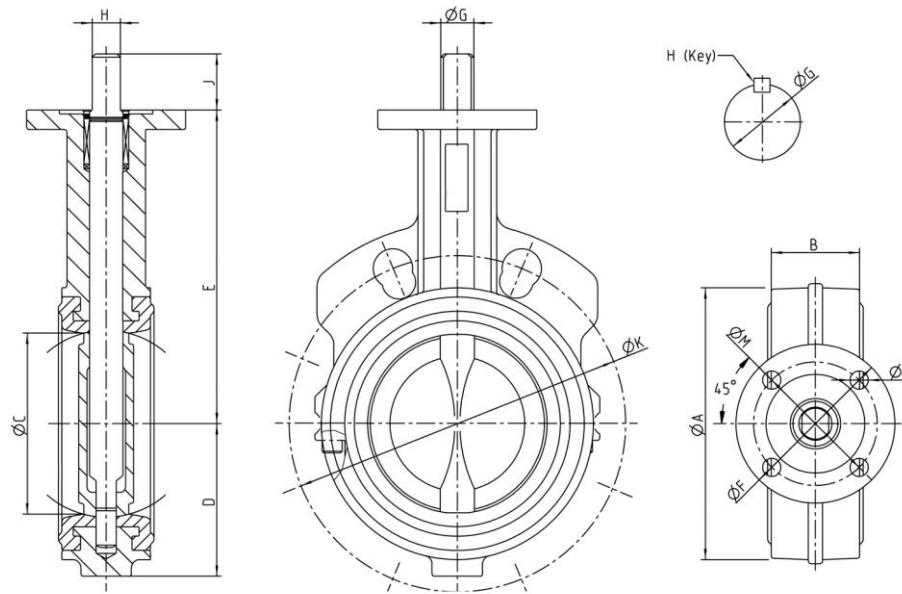


VB2F
type met centreeroren (wafer)



VB2F..L
type met draadoren

Afmetingen (1/2)



3

Type	DN	K_{vs} [m ³ /h]	top flens	A	B	C	D	E	J	m [kg]
[mm]										
VB2F025	25	52	F05	60	30	32	43	25	25	1
VB2F032	32	72	F05	70	32	41	53	25	25	1,2
VB2F040	40	126	F05	80	32	47	55	25	25	2,8
VB2F050	50	124	F07	94	42	51	56	140	32	3
VB2F065	65	243	F07	106	45	64	63	152	32	4
VB2F080	80	397	F07	124	45	76	71	159	32	4,3
VB2F100	100	723	F07	154	51	102	87	178	32	4,9
VB2F125	125	1.083	F07	179	55	127	102	190	32	7,2
VB2F150	150	1.591	F07	206	55	146	115	203	32	9,5
VB2F200	200	2.852	F12	267	59	197	146	241	32	12
VB2F250	250	4.670	F12	324	67	248	181	273	51	17
VB2F300	300	6.946	F12	378	77	298	206	311	51	20
VB2F350	350	9.063	F12	433	78	337	238	346	51	23
VB2F400	400	12.044	F12	488	102	387	273	375	51	27
VB2F450	450	14.804	F16	536	114	438	305	406	64	30
VB2F500	500	19.212	F16	591	127	489	356	438	64	33

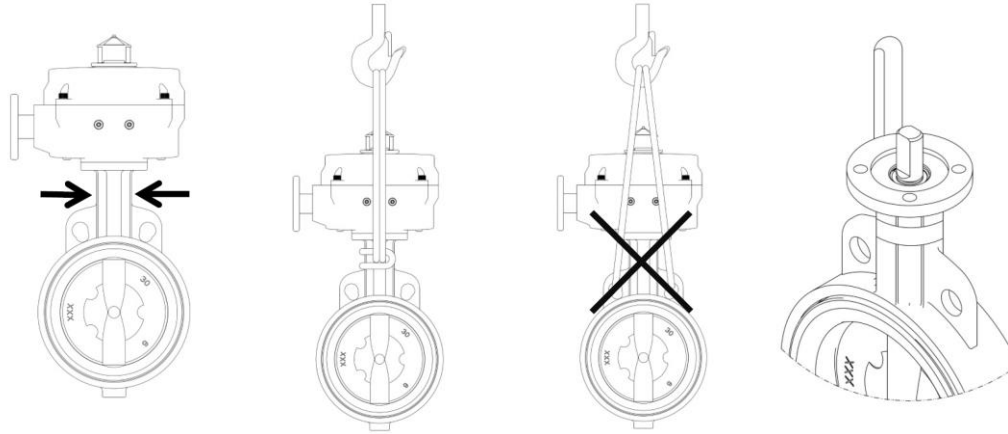
Afmetingen (2/2)

DN	top flens			as		PN 6		PN 10		PN 16	
	F	M	N	G	H*	LK	bout	LK	Bolt	LK	Bolt
25	65	50	4x7	10	8	75	4xM10	85	4xM12	85	4xM12
32	65	50	4x7	10	8	90	4xM12	100	4xM16	100	4xM16
40	65	50	4x7	10	8	100	4xM12	110	4xM16	110	4xM16
50	90	70	4x10	14	10	110	4xM12	125	4xM16	125	4xM16
65	90	70	4x10	14	10	130	4xM12	145	4xM16	145	4xM16
80	90	70	4x10	14	10	150	4xM16	160	8xM16	160	8xM16
100	90	70	4x10	16	11	170	4xM16	180	8xM16	180	8xM16
125	90	70	4x10	19	13	200	8xM16	210	8xM16	210	8xM16
150	90	70	4x10	19	13	225	8xM16	240	8xM20	240	8xM20
200	150	125	4x14	22	16	280	8xM16	295	8xM20	295	12xM20
250	150	125	4x14	30	22	335	12xM16	350	12xM20	355	12xM24
300	150	125	4x14	30	22	395	12xM20	400	12xM20	410	12xM24
350	150	125	4x14	35	10X10	445	12xM20	460	16xM20	470	16xM24
400	150	125	4x14	35	10X10	495	16xM20	515	16xM24	525	16xM27
450	210	165	4x21	50	10X12			565	20xM24	585	20xM27
500	210	165	4x21	50	10X12			620	20xM24	650	20xM30

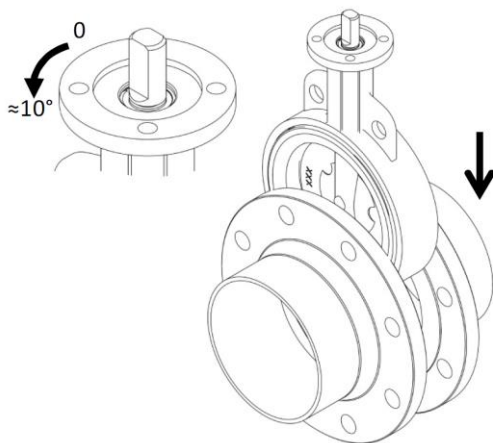
* afmeting "key" (DN350..DN500)

Installatie

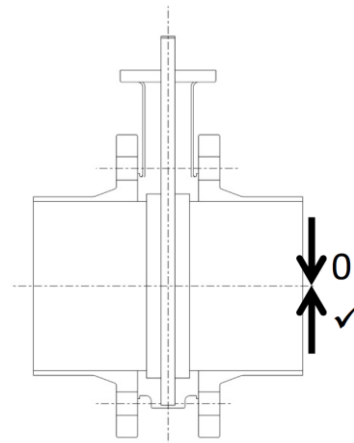
1



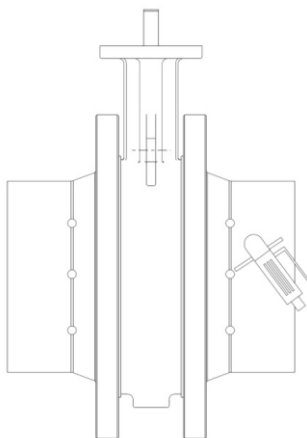
2



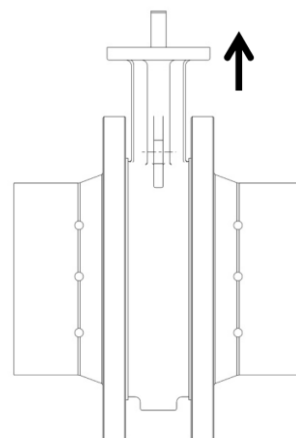
3



4

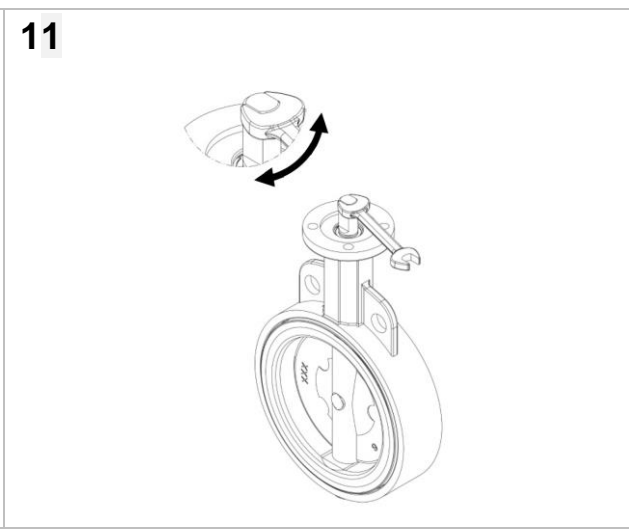
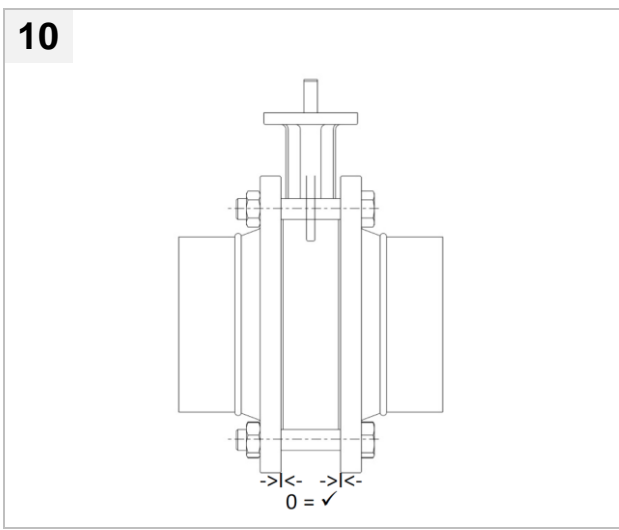
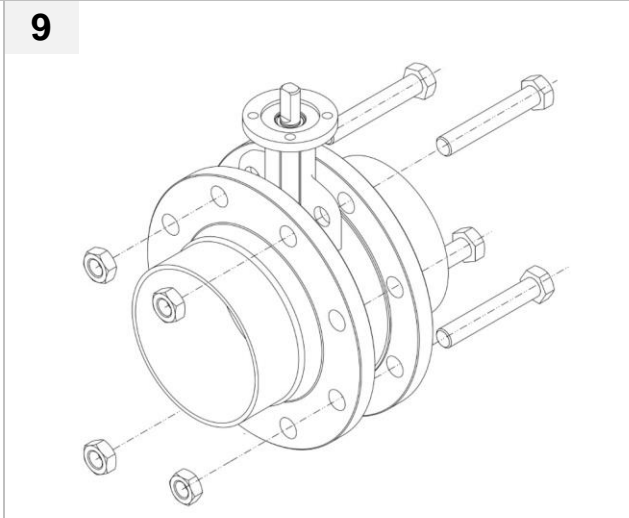
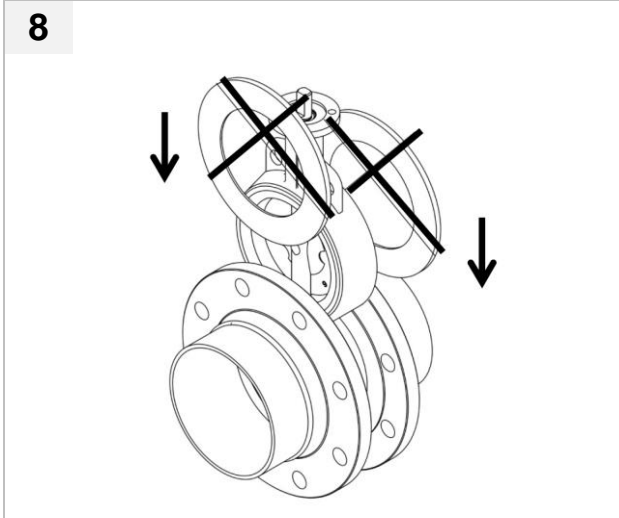
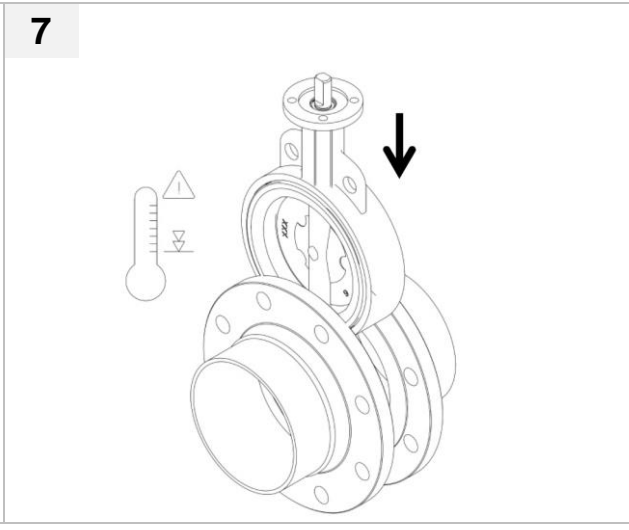
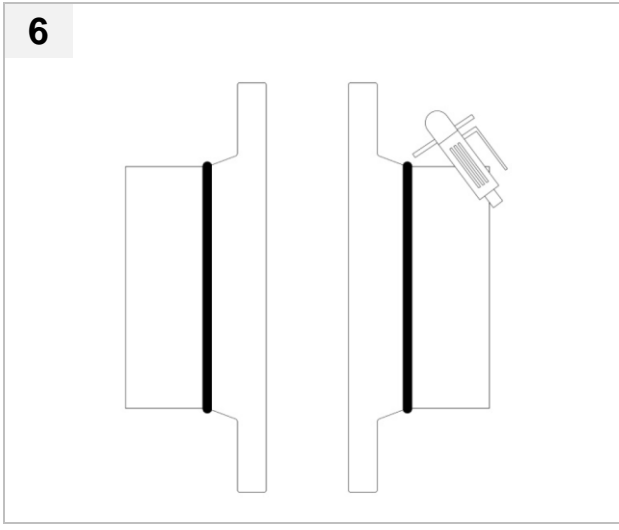


5



3

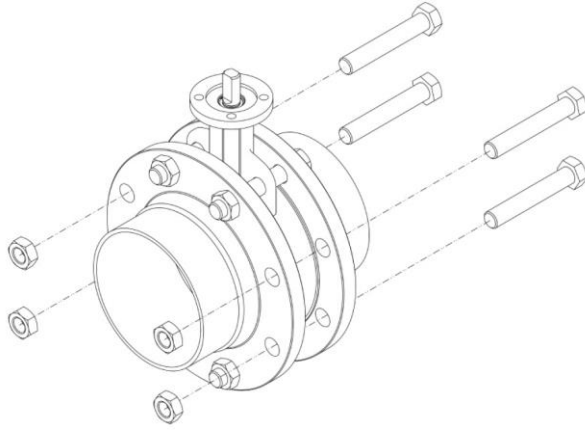
Installatie



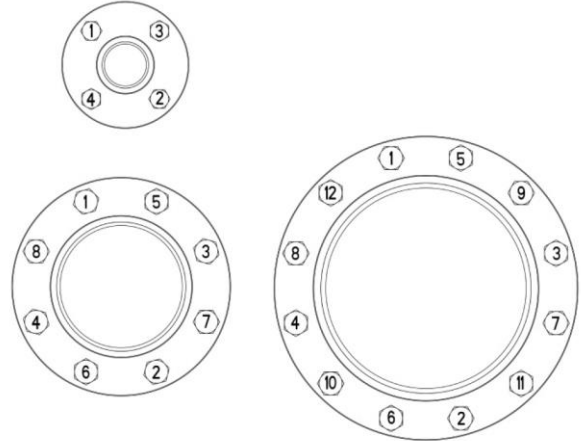
Alle rechten voorbehouden © 2014-2018 BELPARTS NV | 10/2018 NL 18v1.2 | Onder voorbehoud van wijzigingen zonder voorafgaande mededeling

Installatie

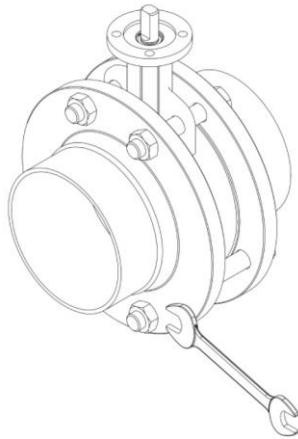
12



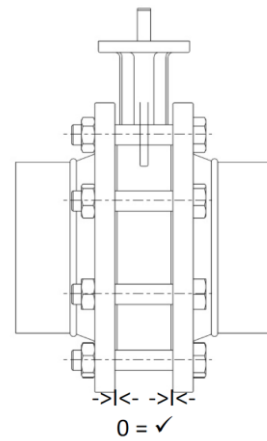
13



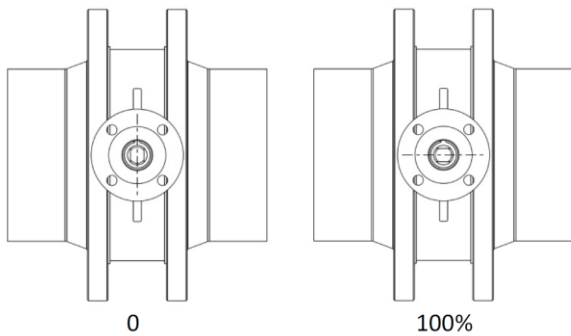
14



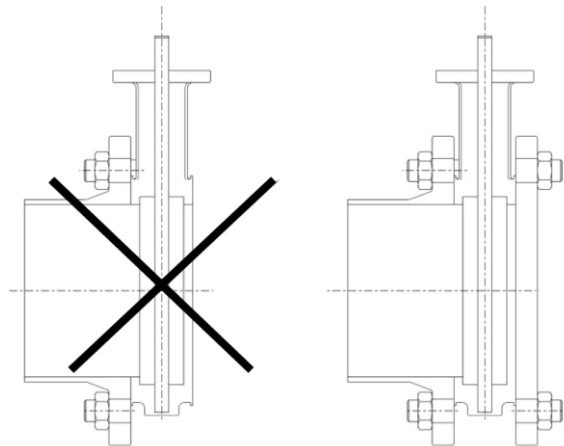
15



16

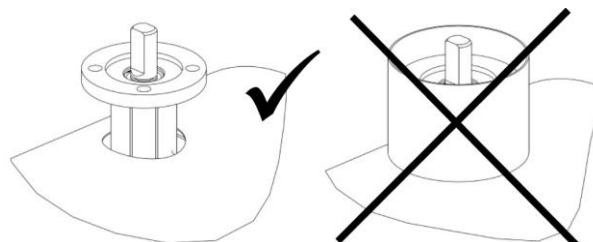


17



Installatie

18



3

De installatie dient steeds onder toezicht van een ploegbaas te gebeuren en overeenkomstig de plaatselijke veiligheidsvoorschriften en –richtlijnen te worden uitgevoerd. De vlinderkleppen en de onderdelen ervan moeten worden gebruikt en gehanteerd door personeel dat in alle technische aspecten van hun werking is opgeleid. Voor installatie moet de druk van de leiding gelaten worden en dient de leiding geleidigd en gezuiverd te zijn teneinde elk gevaar voor de werknemers te vermijden.

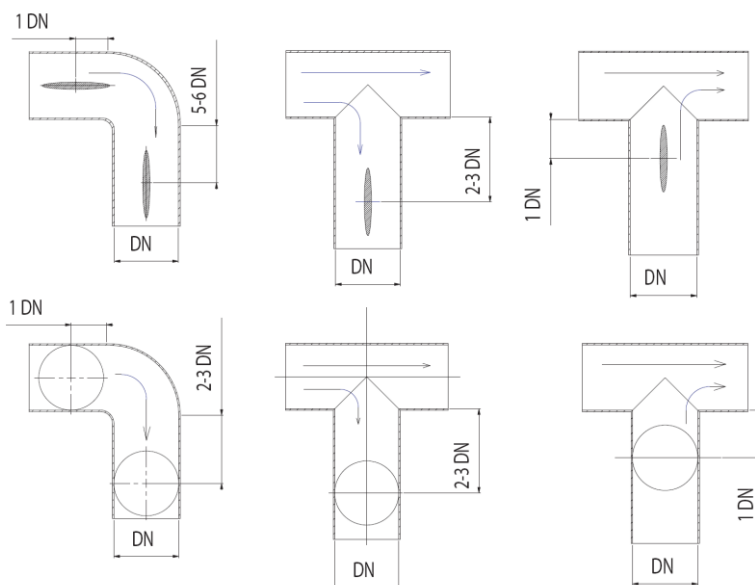
De leidingen dienen juist aangepast te worden opdat geen enkele storend spanning op het kraanlichaam kan optreden.

Steeds de overeenstemming van de aansluitflenzen controleren met de nominale druk van de vlinderklep : het PN getal van de flenzen dient hoger of gelijk te zijn aan de nominale gebruiksdruk.

Een vlinderklep is een breekbaar onderdeel en mag niet gebruikt worden om de flenzen open te forceren.

Teneinde een optimale levensduur van de vlinderklep te waarborgen, is het aan te bevelen de hiernaast vermelde inbouwmaten te respecteren.

Naarmate de vlinderklep dichterbij een aftakking wordt geplaatst, zal deze zich meer in een turbulentie zone bevinden, hetgeen de slijtage verhoogt.



Opmerking

De maximale watersnelheid doorheen de vlinderklep mag niet meer bedragen dan 3m/s. Hoe hoger de watersnelheid, des te groter het risico op cavitatie, geluid, trillingen en drukstoten met de beschadiging van de vlinderklep en/of andere installatie onderdelen tot gevolg.

Overzicht motor sets (1/3)

Verschillende motor sets kunnen met de vlinderkleppen, type VB2F(-L) , gecombineerd worden.

De toegepaste motor set (draaimoment in Nm) voor elektrische bediening wordt bepaald in functie van de grootte van de vlinderklep (DN), teneinde een dicht sluitende vlinderklep te kunnen garanderen.

Standaard motor sets

Type	SM2B	SM4B	SM2B.S2	SM4B.S2	XM2B	XM4B	XM2B.S2	XM4B.S2
DN (VB2F..)	25..100	25..100	25..100	25..100	125..200	125..200	125..200	125..200
U _v	AC/DC 24 V	●		●		●		●
	AC/DC 230 V	●		●		●		●
Hulpschakelaars	-	-	2x SPDT	2x SPDT	-	-	2x SPDT	2x SPDT
Nm	20	20	20	20	60	60	60	60
T	150	150	150	150	150	150	150	150
IP	54	54	54	54	54	54	54	54



DN	Type		Δp _s								
25	VB2F025(-L)	²⁾	kPa	350	350	350	350	-	-	-	-
32	VB2F032(-L)	²⁾	kPa	350	350	350	350	-	-	-	-
40	VB2F040(-L)	²⁾	kPa	350	350	350	350	-	-	-	-
50	VB2F050(-L)		kPa	350	350	350	350	-	-	-	-
65	VB2F065(-L)		kPa	350	350	350	350	-	-	-	-
80	VB2F080(-L)		kPa	350	350	350	350	-	-	-	-
100	VB2F100(-L)		kPa	350	350	350	350	-	-	-	-
125	VB2F125(-L)		kPa	-	-	-	-	350	350	350	350
150	VB2F150(-L)		kPa	-	-	-	-	350	350	350	350
200	VB2F200(-L)		kPa	-	-	-	-	350	350	350	350

De motor sets voor de vlinderkleppen zijn zo uitgevoerd dat een externe open/dicht sturing voorzien wordt teneinde de vlinderklep te openen of te sluiten (open/dicht sturing). Optioneel kunnen andere sturingen zoals 0..10Vdc geleverd worden (op aanvraag).

Leveringsomvang

De motor sets voor de vlinderkleppen omvat de levering van de aandrijving en alle benodigde toebehoren voor montage op de vlinderkleppen.

- 1) bij deze motor sets zijn de hulpschakelaar(s) ingebouwd in de behuizing van de aandrijving.
 2) vlinderkleppen DN25 - DN40 zijn enkel met inox (RVS) vlinder verkrijgbaar
- Nm draaimoment (koppel) van de motor set
 DN Nominale diameter
 SPDT wisselcontact (potentiaalvrij)
 T looptijd 0..100% \leq
 IP IP beschermingsgraad
 -L LUG versie op aanvraag verkrijgbaar



Sluitdruk Δp_s: maximaal toelaatbare drukverschil bij toepassing van deze motor set
 100kPa ≈ 1bar ≈ 10mWK


Overzicht motor sets (2/3)

Verschillende motor sets kunnen met de vlinderkleppen, type VB2F(-L) , gecombineerd worden.

De toegepaste motor set (draaimoment in Nm) voor elektrische bediening wordt bepaald in functie van de grootte van de vlinderklep (DN), teneinde een dicht sluitende vlinderklep te kunnen garanderen.

Motor sets met nulspanningsterugloop

Type	SF2B	SF4B	SF2B.S2	SF4B.S2
VB2F.. DN	25..100	25..100	25..100	25..100
U _v	AC/DC 24 V	●	-	●
	AC/DC 230 V	●	●	-
Hulpschakelaars ¹⁾	-	-	2x SPDT	2x SPDT
Nm	20	20	20	20
T	 <75s	<75s	<75s	<75s
	 <20s	<20s	<20s	<20s
IP	54	54	54	54
Fail-safe positie ²⁾	NC	NC	NC	NC



DN	Type	Δp _s				
25	VB2F025(-L) ³⁾	kPa	350	350	350	350
32	VB2F032(-L) ³⁾	kPa	350	350	350	350
40	VB2F040(-L) ³⁾	kPa	350	350	350	350
50	VB2F050(-L)	kPa	350	350	350	350
65	VB2F065(-L)	kPa	350	350	350	350
80	VB2F080(-L)	kPa	350	350	350	350
100	VB2F100(-L)	kPa	350	350	350	350

De motor sets voor de vlinderkleppen zijn zo uitgevoerd dat een externe open/dicht sturing voorzien wordt teneinde de vlinderklep te openen of te sluiten (open/dicht sturing). Optioneel kunnen andere sturingen zoals 0..10Vdc (op aanvraag).

Leveringsomvang

De motor sets voor de vlinderkleppen omvat de levering van de aandrijving en alle benodigde toebehoren voor montage op de vlinderkleppen.

De SF. motor sets worden af fabriek voor gemonteerd geleverd.

¹⁾ bij deze motor sets zijn de hulpschakelaar(s) ingebouwd in de behuizing van de aandrijving

²⁾ NC: normally closed (normaal gesloten) – NO: normaal open versie op aanvraag leverbaar

³⁾ vlinderkleppen DN25 - DN40 zijn enkel met inox (RVS) vlinder verkrijgbaar

Nm draaimoment (koppel) van de motor set

DN Nominale diameter

SPDT Wisselcontact (potentiaalvrij)

T looptijd 0..100% ↺

IP IP beschermingsgraad



Sluitdruk Δp_s: maximaal toelaatbare drukverschil bij toepassing van deze motor set
100kPa ≈ 1bar ≈ 10mWK

Overzicht motor sets (3/3)

Verschillende motor sets kunnen met de vlinderkleppen, type VB2F(-L) , gecombineerd worden.

De toegepaste motor set (draaimoment in Nm) voor elektrische bediening wordt bepaald in functie van de grootte van de vlinderklep (DN), teneinde een dicht sluitende vlinderklep te kunnen garanderen.

Motor sets IP65

Type	BS230x-H	BS024x-H
U _v AC 24 V	-	●
AC 230 V	●	-
Hulpschakelaars ¹⁾	2x SPDT	2x SPDT
Nm	68 .. 735	68 .. 565
T	36s	60s
IP	65	65
carter verwarming	●	●
VB2F.. DN	50..500	50..450
		

DN	Type	Δp _s	Nm	Δp _s	Nm
50	VB2F050A	350	68	350	68
65	VB2F065A	350	68	350	68
80	VB2F080A	350	68	350	68
100	VB2F100A	350	68	350	68
125	VB2F125A	350	68	350	68
150	VB2F150A	350	68	350	68
200	VB2F200A	350	226	350	226
250	VB2F250A	350	226	350	226
300	VB2F300A	350	735	350	565
350	VB2F350A	350	735	350	565
400	VB2F400A	350	735	350	565
450	VB2F450A	350	735	350	565
500	VB2F500A	350	735	-	-

De motor sets voor de vlinderkleppen zijn zo uitgevoerd dat een externe open/dicht sturing voorzien wordt teneinde de vlinderklep te openen of te sluiten. Optioneel kunnen andere sturingen zoals 0..10Vdc geleverd worden (op aanvraag).

Leveringsomvang

De motor sets voor de vlinderkleppen omvat de levering van de aandrijving en alle benodigde toebehoren voor montage op de vlinderkleppen.

- ¹⁾ bij deze motor sets zijn de hulpschakelaar(s) ingebouwd in de behuizing van de aandrijving
- Nm draaimoment (koppel) van de motor set
- x versie motorset afhankelijk van het draaimoment (koppel)
- DN nominale diameter
- SPDT wisselcontact (potentiaalvrij)
- T looptijd 0..100% ↺
- IP IP beschermingsgraad
- L LUG versie (draadoren) : op aanvraag

Sluitdruk Δp_s: maximaal toelaatbare drukverschil bij toepassing van deze motor set
100kPa ≈ 1bar ≈ 10mWK

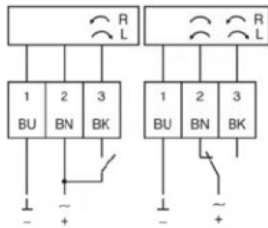
Technische specificaties motor sets SM (zonder nulspanningsterugloop)

MVB2F_SM



Elektrische aansluiting

AC/DC 24 Volt versies



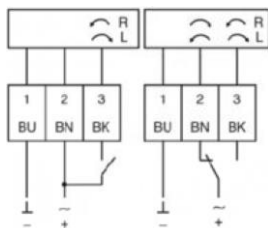
MVB2F.SM4B

Elektrische aansluiting via veiligheidstransformator!

Voedingsspanning U_v	AC/DC 24V	19..29 Volt
Frequentie		50/60Hz
Looptijd @ 50 Hz		150s
Draaimoment		20Nm
Draaihoek		$\leq 95^\circ$
Verbruik P		4,5 VA
Stuursignaal Y		open/dicht (O/D)
Beschermingsgraad		IP54
Elektrische aansluiting		kabel 1m, 3x 0,75mm ²
Afschakelen in eindposities		overbelasting beveiligd 0..100% \leq
Omgevingstemperatuur		-30°C..+50°C
Gewicht		1,7kg (exclusief vlinderklep)

Elektrische aansluiting

AC/DC 230 Volt versies



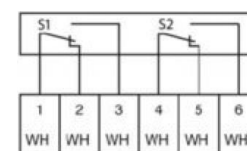
MVB2F.SM2B

Voedingsspanning U_v	AC/DC 230V	85..265 Volt
Frequentie		50/60Hz
Looptijd @ 50 Hz		150s
Draaimoment		20Nm
Draaihoek		$\leq 95^\circ$
Verbruik P		7 VA
Stuursignaal Y		open/dicht (O/D)
Beschermingsgraad		IP54
Elektrische aansluiting		kabel 1m, 3x 0,75mm ²
Afschakelen in eindposities		overbelasting beveiligd 0..100% \leq
Omgevingstemperatuur		-30°C..+50°C
Gewicht		1,7kg (exclusief vlinderklep)

Opties

Hulpschakelaars S2

2x SPDT instelbaar, 0..95° \leq
5(2,5)A @ AC 250 V
kabel 1m, 6x 0,75mm²



Bestelinformatie motor set ¹⁾

Type	AC/DC 24V	AC/DC 230V	Nm	\leq	[Ⓜ]	P	IP	O/D	SPDT
MVB2F.SM2B	-	●	20	95°	150s	7.0 VA	54	●	-
MVB2F.SM2B.S2	-	●	20	95°	150s	7.0 VA	54	●	2x
MVB2F.SM4B	●	-	20	95°	150s	4.5 VA	54	●	-
MVB2F.SM4B.S2	●	-	20	95°	150s	4.5 VA	54	●	2x

¹⁾ wanneer separaat besteld zonder vlinderklep.

²⁾ bij deze motor set is de hulpschakelaar ingebouwd in de behuizing van de aandrijving

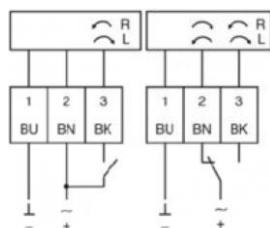
Technische specificaties motor sets XM (zonder nulspanningsterugloop)

MVB2F_XM



Elektrische aansluiting

AC/DC 24 Volt versies



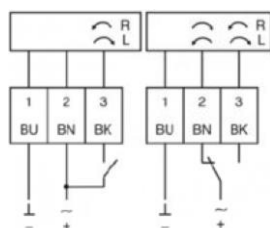
MVB2F.XM4B

Elektrische aansluiting via veiligheidstransformator!

Voedingsspanning U_v	AC/DC 24V	19..29 Volt
Frequentie		50/60Hz
Looptijd @ 50 Hz		150s
Draaimoment		60Nm
Draaihoek		$\leq 95^\circ$
Verbruik P		9 VA
Stuursignaal Y		open/dicht (O/D)
Beschermingsgraad		IP54
Elektrische aansluiting		kabel 1m, 3x 0,75mm ²
Afschakelen in eindposities		overbelasting beveiligd 0..100% \leq
Omgevingstemperatuur		-30°C..+50°C
Gewicht		1,8kg (exclusief vlinderklep)

Elektrische aansluiting

AC/DC 230 Volt versies



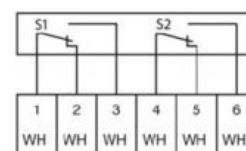
MVB2F.XM2B

Voedingsspanning U_v	AC/DC 230V	85..265 Volt
Frequentie		50/60Hz
Looptijd @ 50 Hz		150s
Draaimoment		60Nm
Draaihoek		$\leq 95^\circ$
Verbruik P		10 VA
Stuursignaal Y		open/dicht (O/D)
Beschermingsgraad		IP54
Elektrische aansluiting		kabel 1m, 3x 0,75mm ²
Afschakelen in eindposities		overbelasting beveiligd 0..100% \leq
Omgevingstemperatuur		-30°C..+50°C
Gewicht		1,8kg (exclusief vlinderklep)

Opties

Hulpschakelaars S2A

2x SPDT instelbaar, 0..95° \leq
5(2,5)A @ AC 250 V
kabel 1m, 6x 0,75mm²



Bestelinformatie motor set ¹⁾

Type	AC/DC 24V	AC/DC 230V	Nm	\leq		P	IP	O/D	SPDT
MVB2F.XM2B	-	●	60	95°	150s	10 VA	54	●	-
MVB2F.XM2B.S2	-	●	60	95°	150s	10 VA	54	●	2x
MVB2F.XM4B	●	-	60	95°	150s	9 VA	54	●	-
MVB2F.XM4B.S2	●	-	60	95°	150s	9 VA	54	●	2x

¹⁾ wanneer separaat besteld zonder vlinderklep.

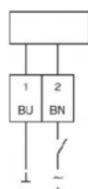
Technische specificaties motor sets SF met nulspanningsterugloop

MVB2F_SF



Elektrische aansluiting

AC/DC 24 Volt versies



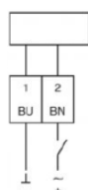
MVB2F.SF4B

Elektrische aansluiting via veiligheidstransformator!

Voedingsspanning U _v	AC/DC 24V	19..29 Volt
Frequentie		50/60Hz
Looptijd	motor	75s (@ 50Hz)
	veerteruggang	<20s
Draaimoment		20Nm
Draaihoek		≤ 95°
Verbruik P		9 W (2,5W in stand-by)
Dimensionering		12 VA
Stuursignaal Y		open/dicht (O/D)
Beschermingsgraad		IP54
Elektrische aansluiting		kabel 1m, 2x 0,75mm ²
Afschakelen in eindposities		overbelasting beveiligd 0..100% ⚡
Omgevingstemperatuur		-30°C..+50°C
Gewicht		2,5kg (exclusief vlinderklep)

Elektrische aansluiting

AC/DC 230 Volt versies



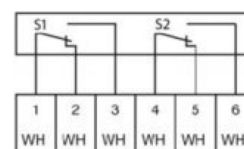
MVB2F.SF2B

Voedingsspanning U _v	AC/DC 230V	85..265 Volt
Frequentie		50/60Hz
Looptijd	motor	75s (@ 50Hz)
	veerteruggang	<20s
Draaimoment		20Nm
Draaihoek		≤ 95°
Verbruik P		8,5 W (2,0 W in stand-by)
Dimensionering		13,5 VA
Stuursignaal Y		open/dicht (O/D)
Beschermingsgraad		IP54
Elektrische aansluiting		kabel 1m, 2x 0,75mm ²
Afschakelen in eindposities		overbelasting beveiligd 0..100% ⚡
Omgevingstemperatuur		-30°C..+50°C
Gewicht		2,5kg (exclusief vlinderklep)

Opties

Hulpschakelaars S2

2x SPDT instelbaar, 0..95° ⚡
5(2,5)A @ AC 250 V
kabel 1m, 6x 0,75mm²



Bestelinformatie motor set

Type	AC/DC 24V	AC/DC 230V	Nm	↔	⌚	⌚	P	IP	O/D	NC ¹⁾	SPDT
MVB2F.SF2B	-	●	20	95°	75s	<20s	13.5 VA	54	●	●	-
MVB2F.SF2B.S2	-	●	20	95°	75s	<20s	13.5 VA	54	●	●	2x
MVB2F.SF4B	●	-	20	95°	75s	<20s	12 VA	54	●	●	-
MVB2F.SF4B.S2	●	-	20	95°	75s	<20s	12 VA	54	●	●	2x

¹⁾ normaal gesloten (NC: normally closed) – normaal open versie (NO) op aanvraag leverbaar

Technische specificaties motor sets

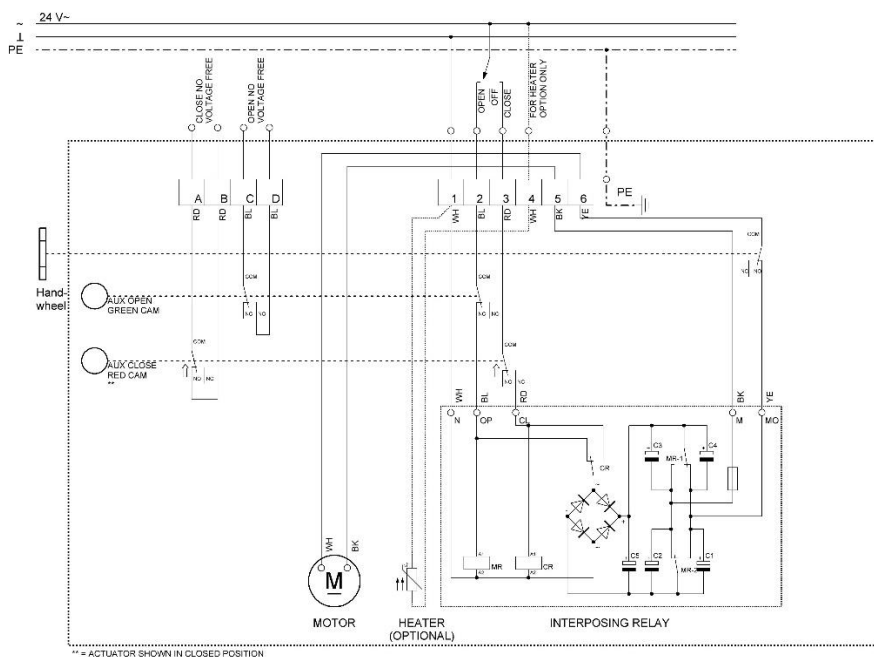
MV-VB-BS024..



24 Volt versie

Voedingsspanning U _v	AC 24Volt ±20%	
Frequentie	50/60Hz	
Looptijd @ 50 Hz	60s	
Draaimoment	68..565Nm (afhankelijk van de versie)	
Draaihoek	≤ 90°	
Verbruik P	68Nm	48VA
	226Nm	53VA
	565Nm	77VA
Stuursignaal Y	open/dicht (O/D)	
Beschermingsgraad	IP65	
Elektrische aansluiting	klemmenstrook 0,35..4mm ²	
Afgeschakelen in eindposities	eindeelopschakelaars	
Omgevingstemperatuur	-40°C..+65°C	
Gewicht	68Nm	6kg
	226Nm	13kg
	565Nm	22kg

3



Bestelinformatie motor set ¹⁾

Type	AC 24V	Nm	∠	Ⓜ	P	IP	H	SPDT
MV.VB.BS024A-H	●	68	90°	60s	48VA	65	●	2x
MV.VB.BS024B-H	●	226	90°	60s	48VA	65	●	2x
MV.VB.BS024C-H	●	565	90°	60s	48VA	65	●	2x

H : carter verwarming geïntegreerd

Technische specificaties motor sets

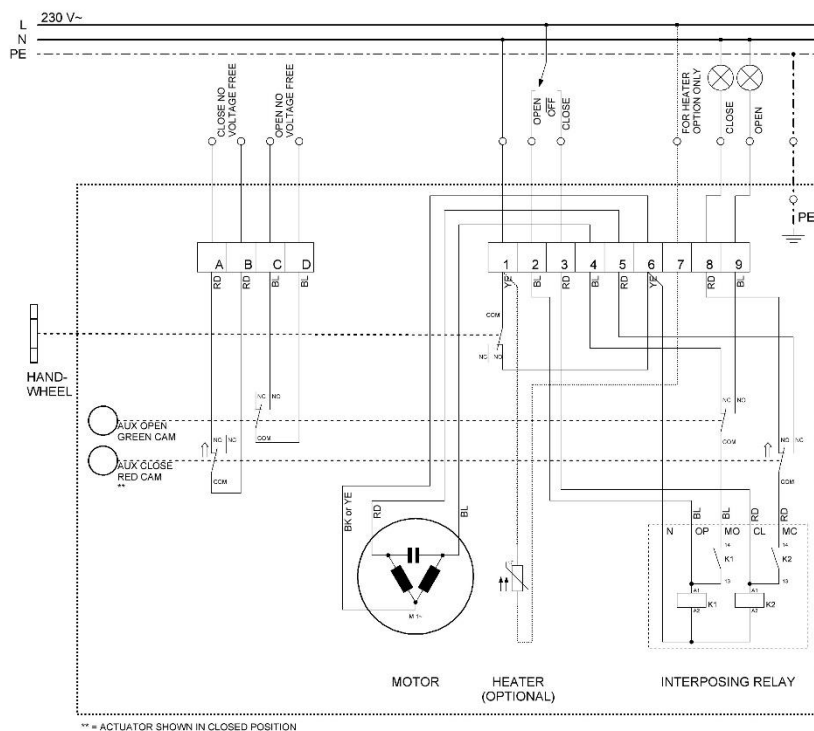
MV-VB-BS230..



AC 230 Volt versies

Voedingsspanning U_v	AC 230Volt $\pm 10\%$	
Frequentie	50/60Hz	
Looptijd @ 50 Hz	36s	
Draaimoment	68..735Nm (afhankelijk van de versie)	
Draaihoek	$\leq 90^\circ$	
Verbruik P	68Nm	155VA
	226Nm	120VA
	735Nm	258VA
Stuursignaal Y	open/dicht (O/D)	
Beschermingsgraad	IP65	
Elektrische aansluiting	klemmenstrook 0,35..4mm ²	
Afschakelen in eindposities	eindloopschakelaars	
Omgevingstemperatuur	-40°C..+65°C	
Gewicht	68Nm	6kg
	226Nm	13kg
	735Nm	22kg

3



Bestelinformatie motor set ¹⁾

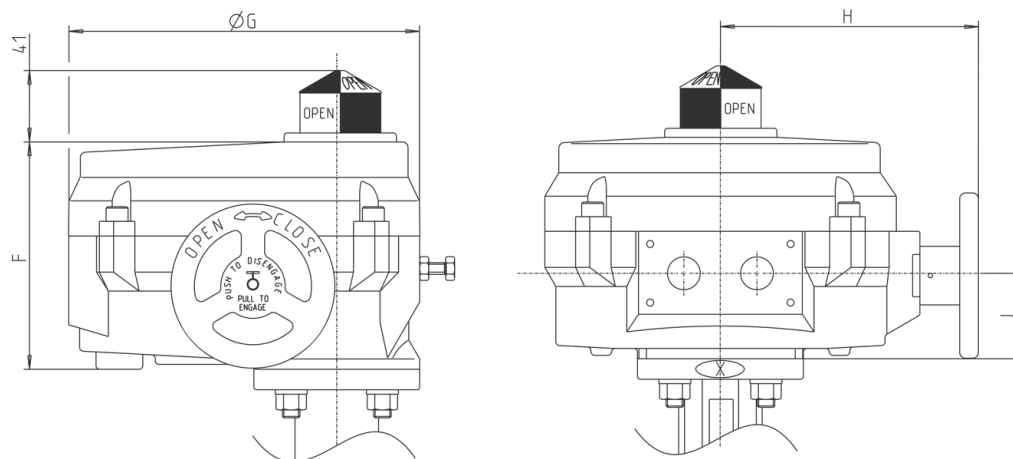
Type	AC 230V	Nm	\angle		P	IP	H	SPDT
MV.VB.BS230A-H	●	68	90°	36s	155VA	65	●	2x
MV.VB.BS230B-H	●	226	90°	36s	120VA	65	●	2x
MV.VB.BS230D-H	●	735	90°	36s	258VA	65	●	2x

H : carter verwarming geïntegreerd

Belparts and energetx are a registered trademarks of Belparts NV.

Afmetingen

MV-VB-BS..



F20181123001

3

	F	G	H	J	S	T	R	U	Flange
	[mm]								
VB2F_BS024A	130	191	142	48	-	-	89	-	F07
VB2F_BS230A									
VB2F_BS024B	165	257	198	64	-	-	203	-	F07/F12
VB2F_BS230B									
VB2F_BS024D	183	307	241	74	-	-	305	-	F12/F16
VB2F_BS230D									
VB2F_BS024E	317	307	241	206	155	323	305	203	F12/F16
VB2F_BS230E									

F20181123002