



DXU2F080C.111621

dynamx™ flow-control regelafsluiters, serie DXU_C

- Elektronische drakonafhankelijke debietregeling
- 2-weg of 3-weg flow-control regelafsluiters
- Geïntegreerde debietmeting
- Geïntegreerde ΔT meting
- Voedingsspanning U_v : AC/DC 24Volt
- Debiet setpunt via stuursignaal Y_1 : 0..10Vdc of digitaal
- MP *MultiProtocol*: MODBUS RTU en BACnet MSTP communicatie
- Draadloze commissioning met Bluetooth® communicatie
- Beschikbaar met geïntegreerde applicatie regelfuncties ¹⁾

0..254'000 l/h



DN50..DN150

Dynamic Flow Networking®

De *dynamx*™ flow-control regelafsluiters zijn ontworpen voor automatische en hydraulische balancering en tegelijkertijd voor het real-time regelen van het debiet, waarbij de noodzaak voor statische inregelkranen vervalt. De *dynamx*™ flow-control regelafsluiters zorgen voor perfecte hydraulische balans in het hydraulisch net, zowel in vollast als deellast, en dit zonder extra componenten: Dynamic Flow Networking® (DFN).



Voordelen

- ✓ 4-in-1 oplossing
- ✓ variabele debietcontrole
- ✓ automatisch balancerend
- ✓ geen minimale Δp vereist
- ✓ debiet en energie registratie
- ✓ MP *MultiProtocol* op RS485-bus
- ✓ Bluetooth® draadloze communicatie
- ✓ gepatenteerde technologie EP230793

Omschrijving

De *dynamx*™ Ultima regelafsluiters, serie DXU_C, zijn elektronische drakonafhankelijke flow-control regelafsluiters en combineren vier functies: (1) een regelafsluiter, (2) een dynamische drakonafhankelijke inregelkraan, (3) een afsluitkraan (4) een energiemeter.

DXU_C wordt gebruikt in HVAC systemen met variabel debiet en is ontworpen voor o.a. luchtbehandelingskasten, warmtewisselaars, etc. DXU_C vervangt zowel de (statische) inregelkraan, als de naregelafsluiter.

De DXU_C serie is beschikbaar als 2-weg of 3-weg ventielen met verschillende debietbereiken voor optimale dimensionering. DXU_C kan gebruikt worden in HVAC systemen voor gebouwen met een nominale systeemdruk van 16bar (PN16) en water temperaturen: +2°C..+130°C ²⁾ (niet- condenserend).

Inhoud

1.	Werking.....	2
2.	Technische kenmerken	3
3.	MODBUS / BACnet interface	4
4.	Elektrische aansluiting.....	5
5.	Elektrisch verbruik	6
6.	Debietbereiken	7
7.	Hydraulische aansluiting.....	7
8.	Temperatuursensoren	8
9.	Status informatie (LED)	9
10.	Wireless commissioning	9
11.	Verdere informatie	9
12.	Intellectuele eigendom.....	9
13.	Afmetingen	10
14.	Artikel codering.....	12
15.	Bestelinformatie.....	13

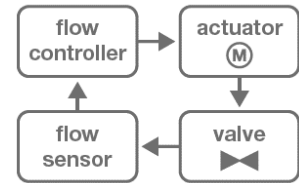
¹⁾ optie

²⁾ de vermelde drucken zijn maximale waarden die begrensd worden door de maximaal toelaatbare temperaturen in het druk-temperatuur diagram

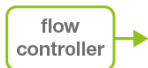
1. Werking

De *dynamx*TM regelafsluiters zijn ontworpen om accuraat het debiet te regelen in iedere eenheid. Hiervoor heeft *dynamx*TM 4 basis bouwstenen:

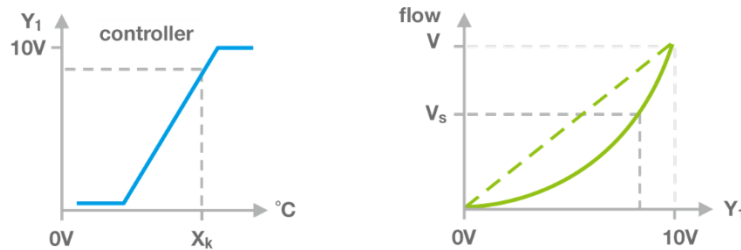
- een regelventiel
- een aandrijving
- een debiet sensor
- een debiet regelaar



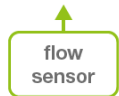
Bovenop deze basis bouwstenen kunnen optioneel bijkomende regelfuncties toegevoegd worden zoals bv. een water temperatuur regelaar.



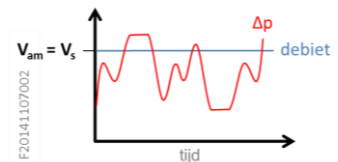
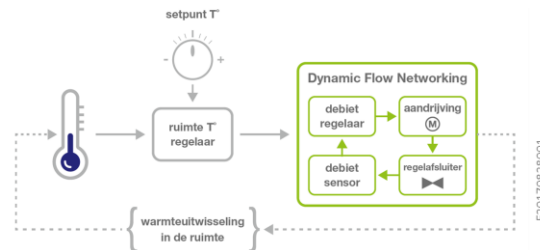
In *analoge* modus, krijgt de interne debietregelaar van de *dynamx*TM een setpunt van een externe regelaar via een Y_1 : 0..10Vdc stuursignaal. Intern wordt dit setpunt omgevormd naar een debiet setpunt, zijnde verwarming of koeling. Voorbeeld:



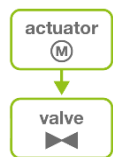
F20180601014



De geïntegreerde debiet sensor meet continue het actuele debiet. De interne regellus vergelijkt het actuele debiet met het gewenste debiet en past de positie van het regelventiel aan zodat het gemeten debiet overeenkomt met het debiet setpunt.



F20141107002



DXU_C zal het debiet naar een opgegeven setpunt regelen, onafhankelijk van de eventuele drukwijzigingen in het systeem bij bv. deellast. De regelafsluiter past zich automatisch aan de systeemp parameters aan en zoekt naar het ideale setpunt, met als doel een maximaal comfort voor de gebruiker met een minimaal energieverbruik.

Onafhankelijk van de werkingsmodus, kan DXU_C toegepast worden voor een variabele of constante debietregeling of voor een maximale debietbegrenzing. Het feedback signaal X_1 : 0..10Vdc geeft het actuele debiet weer en kan gebruikt worden om het actueel debiet te monitoren.



Dankzij deze innovatieve technologie, kunnen *dynamx*TM regelafsluiters in een veel groter debietbereik gebruikt worden dan klassieke regelventielen.



DXU_C beschikt over draadloze Bluetooth[®] communicatie, dat eenvoudige draadloze toegang via een smartphone of tablet toelaat.



De *dynamx*TM DXU_C regelafsluiters kunnen geleverd worden met een MP *MultiProtocol* communicatie, waardoor ze zowel in MODBUS als BACnet communicatienetwerken kunnen opgenomen worden.

2. Technische kenmerken

Elektrisch	
Voedingsspanning U_v	AC 24 Volt (±10%), 50Hz DC 24 Volt (±10%) ¹⁾
Stuursignaal Y₁	0..10Vdc (0.17mA)
Extra sensor ingang Y₂	0..10Vdc (0.17mA)
Feedback signaal X₁	0..10Vdc (≤ 2mA) actueel debiet, verschaald naar max. ingesteld debiet verwarmen of koelen
Elektrische aansluiting	PVC kabel, 7x 0,5mm ² , lengte L _c = 2m

Debietmeting	
Sensor type	ultrasoon TTM, geen bewegende delen
Sensor nauwkeurigheid	conform MID-2014/32/EU, EN1434-4:2007
Meeteenheid	m ³ /h ²⁾ , l/s, l/min, gpm (UK), gpm (US)

Temperatuurmeting	
Sensor type	Pt500 of Pt1000 conform EN60751
Gepaarde sensoren	Conform MID-2014/32/EU, EN1434-4:2007

Hydraulisch		
Constructie	DXU2_C DXU3_C	2-weg 3-weg, mengend
Nominale druk		PN16 (16 bar) ³⁾
Regelkarakteristiek		equiprocentueel ²⁾ of lineair
Lekdebiet		dichtsluitend (EN 1349 VI G1)
Verschilddruk	<i>min.</i> <i>max.</i>	geen minimale verschilddruk vereist afhankelijk van DN maat
Instelling debiet setpunt		via analog signaal (Y ₁), of via bus communicatie, of via draadloze Bluetooth [®] communicatie & APP
Medium		water (zonder glycol)
Medium kwaliteit		conform VDI 2035
Medium temperatuur		+5°C..+130°C
Aansluiting		flenzen PN16 conform EN1092-2 Type 21
Opstarttijd		3..5min na inschakelen voedingsspanning
Spanningsloze positie		laatste positie

Materiaal	
Behuizing	polypropyleen, staal
Natte onderdelen	gietijzer GG25 (EN-JL1040), messing (CW614N), EPDM, thermoplastics, RVS (1.4401, 1.4122, 1.4301), keramische materialen

Omgeving		
Temperatuur	<i>omgeving</i> <i>opslag</i>	+10°C .. +45°C -20°C .. +50°C
IP beschermingsgraad		IP54
Vochtigheid		maximum 90% HR, zonder condensatie
Mechanische omgeving		M1 (vaste installatie met minimale trillingen)
Onderhoud / Kalibratie		onderhoudsvrij, zonder kalibratie

- ¹⁾ alleen gelijkgerichte wisselspanning
²⁾ standaard fabrieksinstelling
³⁾ de opgegeven drukken zijn maximum waarden welke gelimiteerd worden door de maximaal toegelaten temperaturen in het druk-temperatuur diagram

Nota: PN25 beschikbaar op aanvraag

3. MODBUS / BACnet interface

De *dynamx*[™] DXU_C regelafsluiters kunnen optioneel geleverd worden met een RS485 bus communicatie interface met de MP bus *MultiProtocol* functionaliteit voor een eenvoudige integratie¹⁾ in ieder gebouwbeheersysteem (GBS).



Dankzij deze *MultiProtocol* communicatie kunnen de DXU_C regelafsluiters geïntegreerd worden hetzij in een:

- MODBUS, of een
- BACnet netwerk

Door de *dynamx*[™] regelafsluiters in een MODBUS- of BACnet-netwerk te integreren, kan het setpoint ook via de bus worden ingesteld, kan het actuele debiet op afstand worden gemonitord, enz. Een selectie van instellingen kan eveneens via de bus worden aangepast.

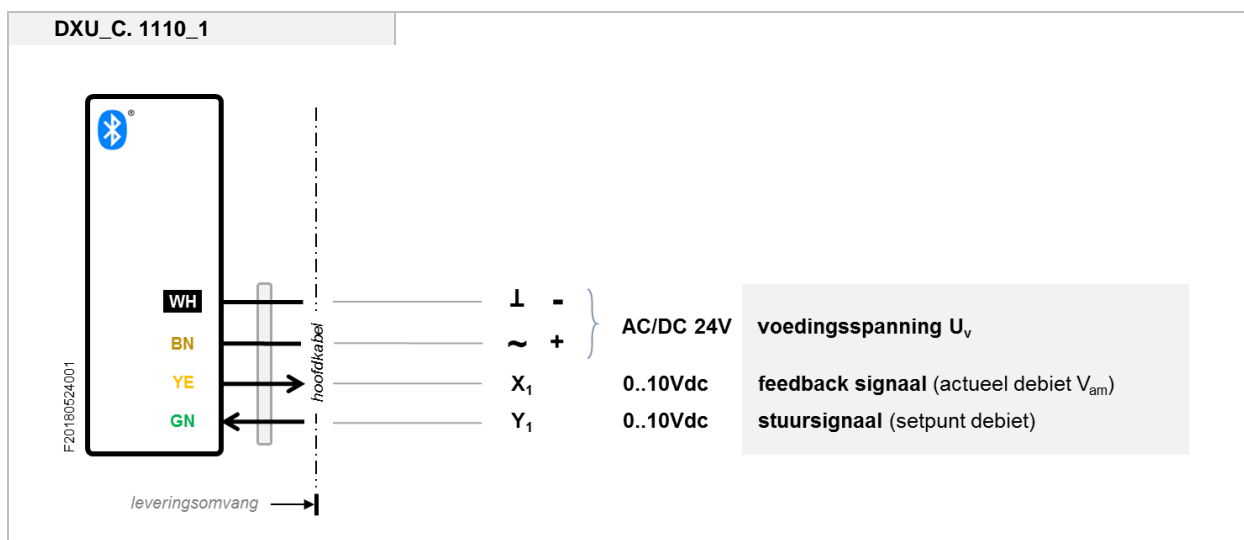
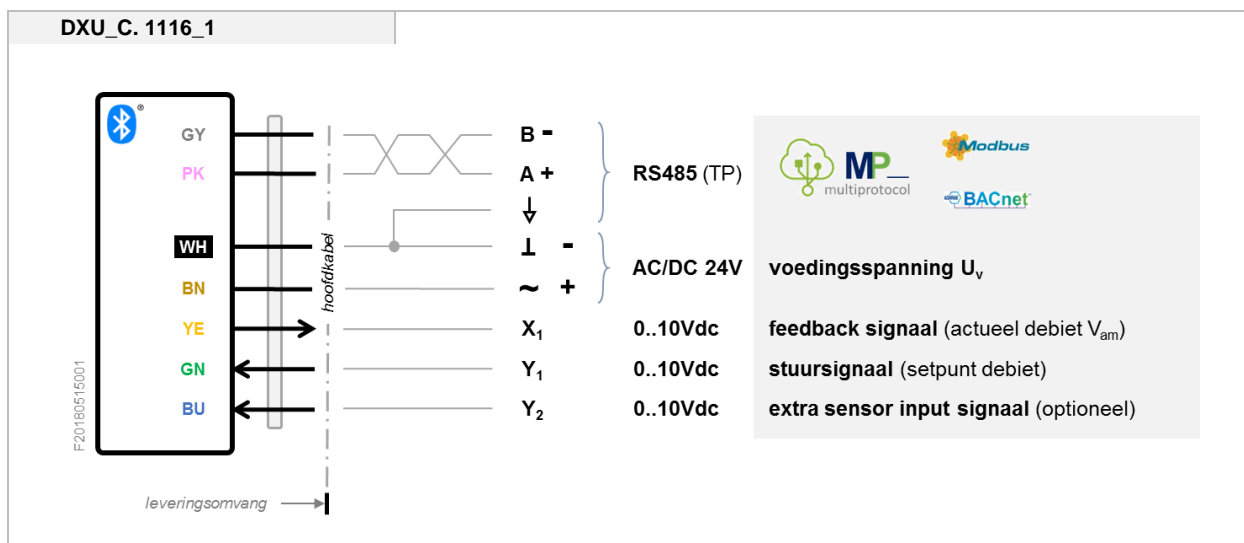
<i>Technische specificaties</i>		
Protocol	MODBUS BACnet	RTU/MSTP, slave MSTP, slave
Fysische laag		RS485, 2-draads (twisted pair) niet geïsoleerd
Bus uiteinden		120Ω eindweerstand aan elk uiteinde van de bus
Communicatie instellingen ³⁾		9600, 19200 of 38400 ²⁾ Baud 1 start bit even ²⁾ / odd / no parity 8 data bits 1 stop bit
Topologie		multi-drop bus, maximum lengte 1.000m
Drop lengte		maximum 2m, bij voorkeur in daisy chain
Bus kabel type		shielded twisted pair STP of FTP

¹⁾ de installateur is verantwoordelijk voor het naleven van de lokale EMC reglementering tijdens installatie, aansluiting en commissioning van DXU_C met een communicatie bus

²⁾ standaard fabrieksinstellingen

³⁾ kan ingesteld worden via de draadloze Bluetooth[®] communicatie & dxLink[™] APP of via de BUS-communicatie

4. Elektrische aansluiting



geïntegreerde Bluetooth® communicatie

WH	BK	BN	GN	YE	BU	PK	GY
white	black	brown	green	yellow	blue	pink	grey
wit	zwart	bruin	groen	geel	blauw	roos	grijs
blanc	noir	brun	vert	jaune	bleu	rose	gris
weiß	schwarz	braun	grün	gelb	blau	pink	grau

Individual wires are color coded, no numbering. Color coding according DIN 47100.

Een laagspanningstransformator dient te worden gebruikt, conform de lokale voorschriften.

Conform de Elektromagnetische Compatibiliteit Richtlijn 2014/32/EU, volgens de toegepaste normen:

- EN 61000-3-2 (2014)
- EN 61000-3-3 (2013)
- EN 61000-6-1 (2007)
- EN 61000-6-3 (2007) (A1: 2011 / AC: 2012)

5. Elektrisch verbruik

Type	DN [mm]	Δp_s [kPa]	P [W]	Dim [VA]
------	--------------	-------------------------	------------	---------------

Standaard versies

DXU_F050C. _ 1 _ _ _ _	50	150	5,5	6
DXU_F065C. _ 1 _ _ _ _	65	100	5,5	6
DXU_F080C. _ 1 _ _ _ _	80	230	8,5	9
DXU_F100C. _ 1 _ _ _ _	100	140	8,5	9
DXU_F150C. _ 1 _ _ _ _	150	120	20,5	21

Speciale versies met verhoogde sluitdruk Δp_s

DXU_F050C. _ 2 _ _ _ _	50	350	8,5	9
DXU_F065C. _ 2 _ _ _ _	65	350	8,5	9
DXU_F080C. _ 2 _ _ _ _	80	350	20,5	21
DXU_F100C. _ 2 _ _ _ _	100	500	20,5	21
DXU_F150C. _ 2 _ _ _ _	150	550	50	50

Legende

P	elektrisch verbruik in Watt
Dim	dimensionering in Voltampère

6. Debietbereiken

De *dynamx*TM regelafsluiters zijn beschikbaar in verschillende debietbereiken, om een optimale selectie te kunnen maken en de pompenergie te reduceren

Type	DN [mm]	K _{vs} [m ³ /h]	V _{min} [l/h]	V ₅ [l/h]	V ₁₀ [l/h]	V ₂₀ [l/h]	V _{max} [l/h]
DXU_F050C. _____	50	30,5	105	6.811	9.633	13.623	30.000
DXU_F065C. _____	65	48,8	175	10.903	15.419	21.806	48.000
DXU_F080C. _____	80	70,7	280	15.811	22.361	31.623	70.000
DXU_F100C. _____	100	118,7	420	26.541	37.534	53.081	118.000
DXU_F150C. _____	150	254,7	1.050	56.959	80.552	113.917	254.000

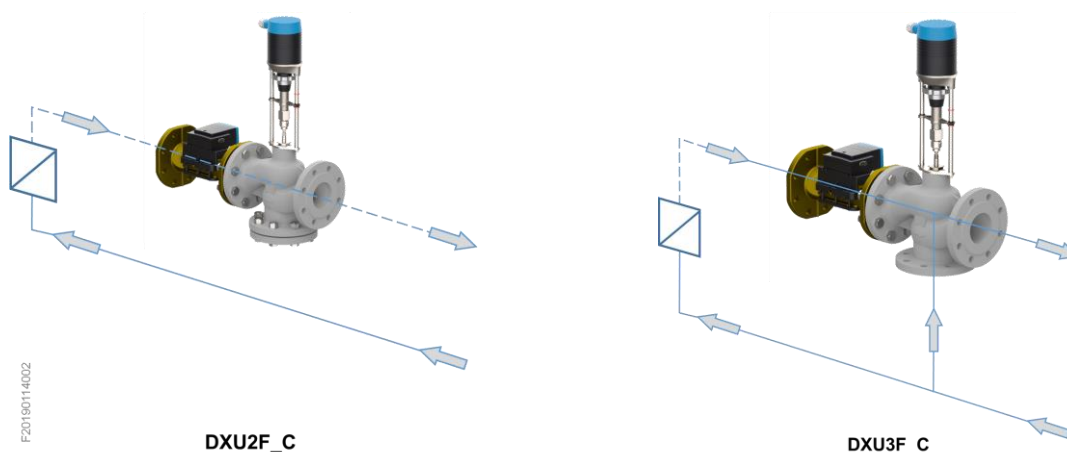
Legende

DN	maatvoering van de unit
K _{vs}	K _{vs} waarde van de unit
V _{min}	minimaal regelbaar debiet
V ₅	debiet bij Δp 5kPa
V ₁₀	debiet bij Δp 10kPa
V ₂₀	debiet bij Δp 20kPa
V _{max}	debietbereik (0..V _{max})

7. Hydraulische aansluiting

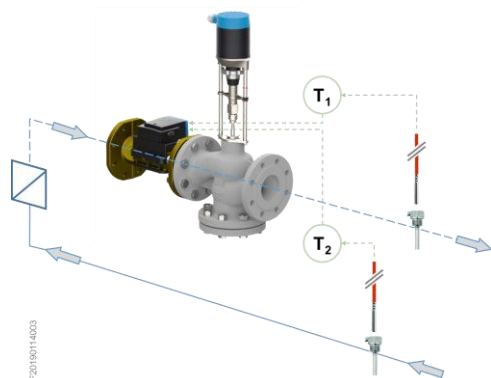
Stromingsrichting

De DXU_C flow-control regelafsluiters hebben een vaste stromingsrichting, zoals gespecificeerd in de tekening. Een pijl op het kraanlichaam geeft de ingang en uitgang van de regelafsluiter aan.

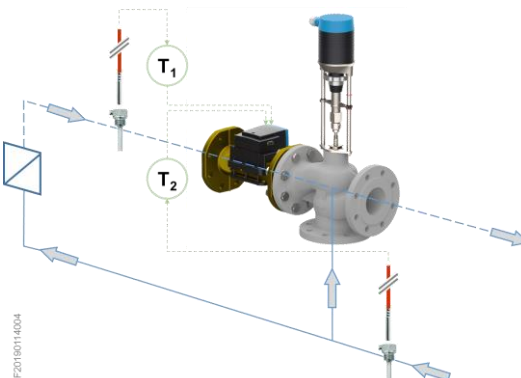


8. Temperatuursensoren

De *dynamx*TM DXU_C regelafsluiters zijn beschikbaar met twee temperatuursensoren, voor het meten van de aanvoer en retour watertemperatuur. Beide temperatuursensoren T₁ en T₂ hebben een vrije kabellengte van 2m en dienen on site gemonteerd te worden.



DXU2F_C



DXU3F_C

T₁ + T₂ voor de meting van het temperatuurverschil van het medium, $\Delta T = |T_1 - T_2|$

temperatuursensor met dompelhuls ¹⁾

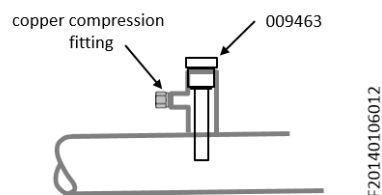


Type			
DXU_F050C _ _ _ _ 2 _	1st	1st	2st
DXU_F065C _ _ _ _ 2 _	1st	1st	2st
DXU_F080C _ _ _ _ 2 _	1st	1st	2st
DXU_F100C _ _ _ _ 2 _	1st	1st	2st
DXU_F150C _ _ _ _ 2 _	1st	1st	2st

¹⁾ RVS AISI 304 (1.4301), procesaansluiting R¹/₂ (standaard 2 stuks dompelhulzen zijn bij de levering inbegrepen)

²⁾ andere toebehoren voor de montage van temperatuursensoren maken geen deel uit van de levering en dienen apart besteld te worden

Montagevoorbeeld





9. Status informatie (LED)

De geïntegreerde LED's geven nuttige informatie die kan helpen tijdens het opstarten en indienststellen van de installatie:

- + 1x LED voedingsspanning
- + 1x LED communicatie status

10. Wireless commissioning

Dankzij de geïntegreerde Bluetooth® technologie beschikken de DXU_D regelafsluiters over een draadloze interface voor commissioning doeleinden.



Er is geen eenvoudigere manier om uw hydraulische systemen te installeren en in bedrijf te stellen dan met de dxLink™ APP. Alle informatie die u nodig hebt, is beschikbaar op uw smartphone of tablet.

Deze functie kan gecombineerd worden met de MODBUS of BACnet bus communicatie.



11. Verdere informatie



- C.101 - 01 Montage instructies
- C.101 - 02 User manual MODBUS RTU
- C.101 - 03 User manual BACnet MSTP
- C.101 - 04 Data files REVIT

12. Intellectuele eigendom

DXU_C is gebaseerd op technologie, beschermd door internationale octrooien:

- European patent Nr. 2307938
- Chinese patent Nr. ZL200880130728.9
- United States Patent Nr. 9823666
- Registered community design RCD N° 004030633-0001
- Registered community design RCD N° 004030633-0002



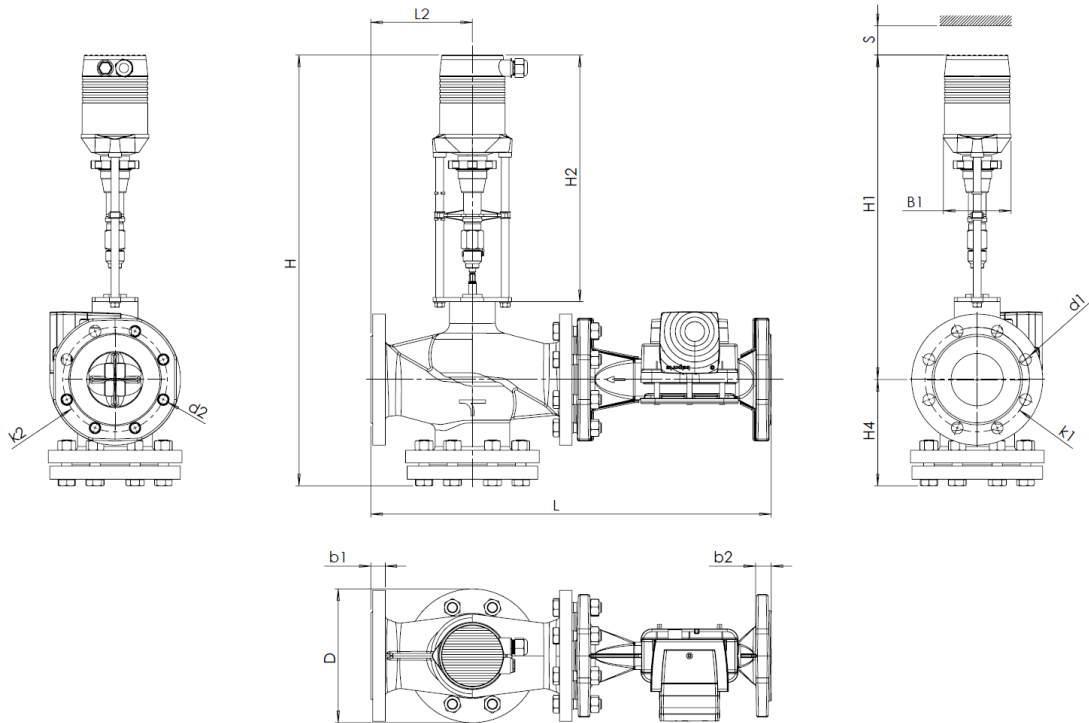
Belparts, dynamx, dynamic flow networking, DFN en dxLink zijn gedeponeerde merken en/of trademarks van Belparts NV. Alle rechten zijn voorbehouden.

MS Windows is een gedeponeed trademark van Microsoft Corp. MODBUS is een gedeponeed trademark van Schneider Electric. BACnet is een gedeponeed trademark van de American Society of Heating, Refrigerating and Air-Conditioning Engineers (Ashrae).

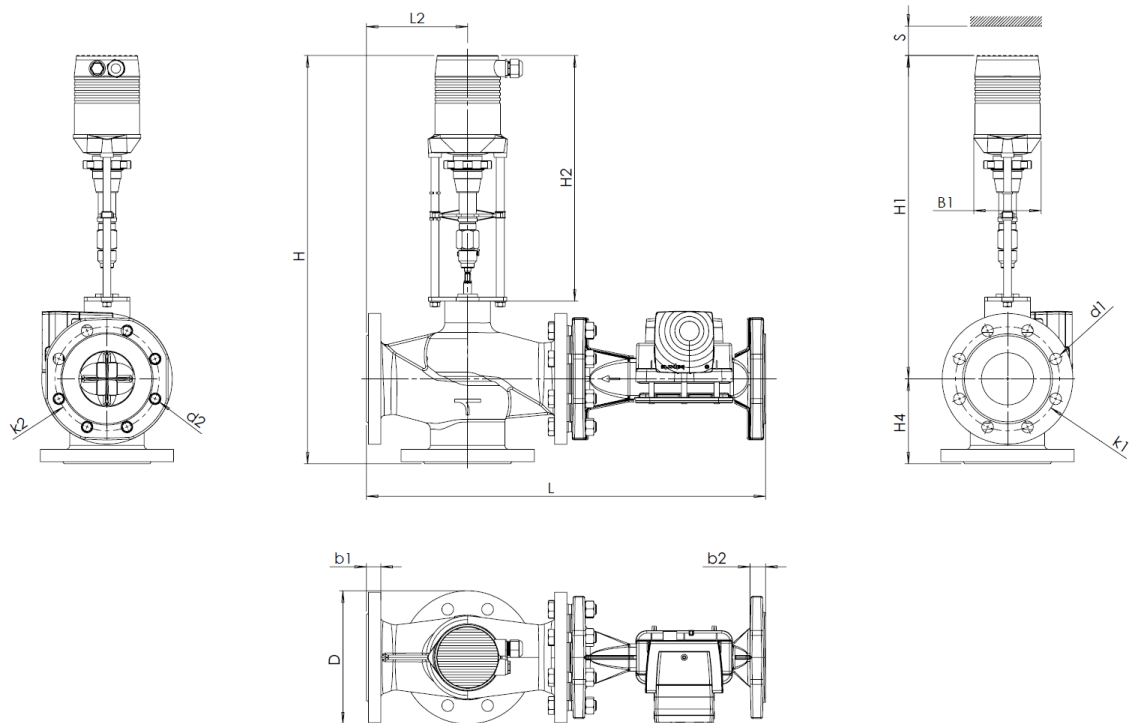
Het Bluetooth® merkteken en logo zijn gedeponeerde trademarks in het bezit van Bluetooth SIG Inc., iedere gebruik hiervan door Belparts is onder licentie.

13. Afmetingen

DXU2F_C 'ONE'



DXU3F_C 'ONE'



14. Afmetingen (vervolg)

Afmetingen														[kg]	
k2	d2	H	L2	H2	L	H4	H1	S	B1	d1	k1	b1	b2	D	m
[mm]															
DXU2F050C	125	18	414	115	225	130	282	140	109	18	125	20	20	165	24,8
DXU3F050C	125	18	384	115	225	100	282	140	109	18	125	20	20	165	21,1
DXU2F065C	145	18	483	145	225	150	335	140	109	18	145	20	22	186	37,3
DXU3F065C	145	18	453	145	225	120	335	140	109	18	145	20	22	186	32,5
DXU2F080C	160	18	659	155	377	162	496	140	104	18	160	22	24	205	46
DXU3F080C	160	18	627	155	377	130	496	140	104	18	160	22	24	205	40,2
DXU2F100C	180	18	686	175	377	182	506	140	104	18	180	24	24	221	68,1
DXU3F100C	180	18	654	175	377	150	506	140	104	18	180	24	24	221	61,2
DXU2F150C	250	28	1012	241	665	207	805	140	135	22	240	34	26	277	147
DXU3F150C	250	28	975	241	665	170	805	140	135	22	240	34	26	277	134

T20190520001

14. Artikel codering

DXU	2	F	080	C	1	1	1	6	2	1	
SERIE				VERSIE							
DXU											Serie dynamx™ regelafsluiters DXU dynamx™ Ultima
											Aantal aansluitingen
	2										2 2-weg regelafsluiter
	3										3 3-weg regelafsluiter
											Montage
		F									F met PN16 flenzen EN1092-2, type 21
											Maat (DN)
			050								050 DN50 (op vraag)
			065								065 DN65
			080								080 DN80
			100								100 DN100
			150								150 DN150
											Functies
				C							C standaard debietregeling
											Voedingsspanning
					1						1 AC/DC 24 Volt
											Versie
					1						1 standaard versie
					2						2 aandrijving met verhoogde aandrijfkraft, hogere Δp_s
											User interface
						0					0 -
						1					1 met geïntegreerde Bluetooth® communicatie
											Bus-communicatie
						0					0 zonder bus-communicatie (standalone) ¹⁾
						6					6 met MP <i>MultiProtocol</i> (MODBUS, BACnet)
											ΔT-meting
						0					0 zonder ΔT -meting
						2					2 met ΔT -meting ($T_1 + T_2$)
											Lengte aansluitsnoer
									1		1 standaard lengte L_c (PVC)

¹⁾ Opgelet! Dit kan enkel voor een DXU_C versie met geïntegreerde Bluetooth® communicatie.

15. Bestelinformatie



Type	AC/DC 24V [Volt]	DN [mm]	K _{vs} [m ³ /h]	V ₅ [l/h]	V ₁₀ [l/h]	V _{max} [l/h]	Δp _s [kPa]				ΔT [°C]	L _c [m]
								0..10Vdc				

2-weg versie

DXU2F050C.111621	▲	●	50	30,5	6.811	9.633	30.000	150	●	●	●	●	2m
DXU2F065C.111621	▲	●	65	48,8	10.903	15.419	48.000	100	●	●	●	●	2m
DXU2F080C.111621	▲	●	80	70,7	15.811	22.361	70.000	230	●	●	●	●	2m
DXU2F100C.111621	▲	●	100	118,7	26.541	37.534	118.000	140	●	●	●	●	2m
DXU2F150C.111621	▲	●	150	254,7	56.959	80.552	254.000	120	●	●	●	●	2m

3-weg versie, mengend

DXU3F050C.111621	▲	●	50	30,5	6.811	9.633	30.000	150	●	●	●	●	2m
DXU3F065C.111621	▲	●	65	48,8	10.903	15.419	48.000	100	●	●	●	●	2m
DXU3F080C.111621	▲	●	80	70,7	15.811	22.361	70.000	230	●	●	●	●	2m
DXU3F100C.111621	▲	●	100	118,7	26.541	37.534	118.000	140	●	●	●	●	2m
DXU3F150C.111621	▲	●	150	254,7	56.959	80.552	254.000	120	●	●	●	●	2m

OPTIES

SERIE	VERSIE						Omschrijving	
DXU_C	1	1	1	6	2	1	standaard uitvoering	▲
	-	2	-	-	-	-	aandrijving met verhoogde aandrijfkraft, geeft hogere Δp _s	▲
	-	-	1	0	-	-	zonder bus-communicatie (standalone)	▲
	-	-	-	-	0	-	zonder medium temperatuursensoren	▲
	-	-	-	-	-	.L05	PVC kabel lengte 5m	▲
	-	-	-	-	-	.L10	PVC kabel lengte 10m	▲
	-	-	-	-	-	-		

Legende

DN	aansluiting armatuur	Δp _s	maximale sluitdruk	ΔT	ΔT temperatuurmeting
K _{vs}	K _{vs} -waarde regelafsluiter		Bluetooth® draadloze communicatie met RS485 bus-interface	L _c	standaard kabel lengte (PVC)
V ₅	debiet bij Δp 5kPa				
V ₁₀	debiet bij Δp 10kPa				
V _{max}	debietbereik (0..V _{max})		MultiProtocol (MODBUS, BACnet)		

▲ standaard

▲ op aanvraag (min. aantallen en/of langere levertijden van toepassing, gelieve ons te contacteren)

