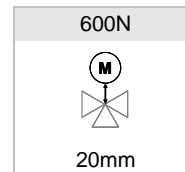




55F45

Elektrische aandrijvingen, 55F_

- Elektrische aandrijvingen voor HVAC regelafsluiters
- Voedingsspanning U_v : AC 24V, DC 24V of AC 230V
- Stuursignaal Y: 3-punts, 3-draads
- Stelkracht: 600N
- Slag: max. 14mm of 20mm
- Elektrische aansluiting: klemmenstrook
- Noodhandbediening, met automatische spanningsonderbreking
- Mechanische standaanduiding



Technische specificaties



voordelen

- ✓ laag verbruik: 4,5W
- ✓ precieze regeling
- ✓ geruisloze werking
- ✓ lage TCO



Type		55F25.xx	55F29.xx	55F45.xx	55F49.xx
Looptijd bij 50Hz ¹⁾	s/mm	9 · 5*	9* · 5	9 · 5*	9* · 5
Stelkracht	N	600	600	600	600
Lifthoogte (xx)	mm	max. 14 of 20	max. 14 of 20	max. 14 of 20	max. 14 of 20
Voedingsspanning U_v	VAC VDC ²⁾	230 +6% -10%	230 +6% -10%	24 ± 10% 24 ± 10% ²⁾	24 ± 10% 24 ± 10% ²⁾
Frequentie	Hz	50/60 ± 5%	50/60 ± 5%	50/60 ± 5%	50/60 ± 5%
Verbruik	VA	4.5	4.5	4.5	4.5
Ingangssignaal Y		3-punts	3-punts	3-punts	3-punts

Beschermingsgraad		IP 54 in werkingsmodus 'AUTO' IP 30 in werkingsmodus 'MANU'
Staprespons (mechanisch)	mm	0.06mm
Elektrische aansluiting		klemmenstrook
Inschakelduur		S3-50% ED c/h 1200 EN 60034-1
Uitschakelen in de eindpositie		overbelasting beveiligd
Omgevingstemperatuur		0..+60°C
Gewicht	kg	1,5

xx : te specificeren bij bestelling (xx : 14 of 20mm)

¹⁾ de looptijd is instelbaar (standaard fabrieksinstelling is aangeduid middels *)

²⁾ enkel gelijkgerichte wisselspanning: speciale versie op aanvraag (opgelet! meerprijs)

TCO : total cost of ownership

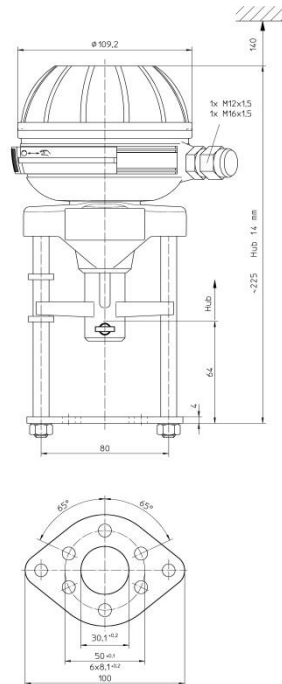
Artikelcodering

De artikel codering omvat alle essentiële elementen om de unieke kenmerken van de combinatie aandrijving te beschrijven.

Voorbeeld: type 55F45.14

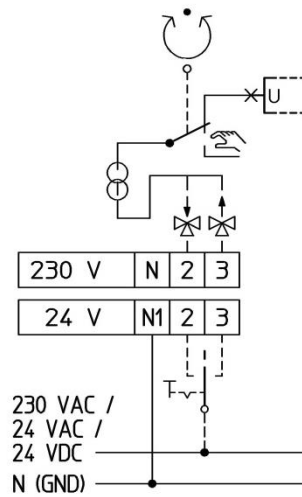
55	F	4	5	.14	
55					Serie en stelkracht 55 min. 600N
	F				Type aansturing F 3-punts (3-draads)
		2 4			Voedingsspanning 2 AC 230 Volt 4 AC 24 Volt
			5 9		Looptijd 5 5 s/mm 9 9 s/mm
				14 20 SDC.14 SDC.20	24VDC / Lifthoogte 14 14mm 20 20mm SDC.14 DC 24V, 14mm SDC.20 DC 24V, 20mm

Afmetingen 55F_



4

Elektrische aansluiting 55F_



Bestelinformatie

Type	U _v		Y		3-draads	slag	looptijd	kracht
	AC 230V	AC 24V	0..10Vdc	3punts				
55F45.14	-	●	-	●	●	14mm	5s/mm	600N
55F49.14	-	●	-	●	●	14mm	9s/mm	600N
55F25.14	●	-	-	●	●	14mm	5s/mm	600N
55F29.14	●	-	-	●	●	14mm	9s/mm	600N
55F45.20	-	●	-	●	●	20mm	5s/mm	600N
55F49.20	-	●	-	●	●	20mm	9s/mm	600N
55F25.20	●	-	-	●	●	20mm	5s/mm	600N
55F29.20	●	-	-	●	●	20mm	9s/mm	600N

Andere uitvoeringen op aanvraag.

Belparts and energetx are a registered trademarks of Belparts NV.