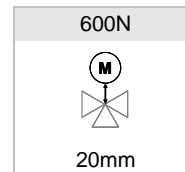




55U45

**Elektrische aandrijvingen, 55U\_ , 55i\_ , 55M\_**

- Elektrische aandrijvingen voor HVAC regelafsluiters
- Voedingsspanning  $U_v$ : AC 24V of AC 230V
- Stuursignaal Y: 0..10Vdc, 4..20mA of 3-punts (4-draads)
- Stelkracht: 600N
- Slag: max. 20mm
- Elektrische aansluiting: klemmenstrook
- Met digitale ingang voor anti vorst beveiliging (veiligheidspositie)
- Met ingebouwde microprocessor sturing, zelfinstellend
- Draadbreekherkenning in 2..10Vdc modus (NC of NO functie)
- Slijtagevrij meetsysteem tbv de positiebepaling
- Noodhandbediening, met automatische spanningsonderbreking
- Mechanische standaanduiding



**Technische specificaties**



**voordelen**

- ✓ laag verbruik: 3,5W
- ✓ precieze regeling
- ✓ geruisloze werking
- ✓ lage TCO

Type	55M45.xx	55M25.xx	55U45.xx	55i45.xx	
Looptijd bij 50Hz <sup>1)</sup>	s/mm	9 · 5*	9 · 5*	9 · 5*	9 · 5*
Stelkracht	N	600	600	600	600
Lifthoogte (xx)	mm	max. 14 of 20	max. 14 of 20	max. 14 of 20	max. 14 of 20
Voedingsspanning $U_v$	VAC VDC <sup>2)</sup>	230 +6% -10%	230 +6% -10%	24 ± 10% 24 ± 10% <sup>2)</sup>	24 ± 10% 24 ± 10% <sup>2)</sup>
Frequentie	Hz	50/60 ± 5%	50/60 ± 5%	50/60 ± 5%	50/60 ± 5%
Verbruik	VA	3.5	7	3.5	3.5
Ingangssignaal Y <sup>3)</sup>		3-punts <sup>3)</sup>	3-punts <sup>3)</sup>	0(2)..10Vdc (70 kOhm)	0(4)..20mA (0.51 kOhm)
Uitgangssignaal X <sup>3)</sup>		0..10Vdc max. 8 mA min. 1200 Ohm	0..10Vdc max. 8 mA min. 1200 Ohm	0..10Vdc max. 8 mA min. 1200 Ohm	0..10Vdc max. 8 mA min. 1200 Ohm
Hysteresis	V	0.3	0.3	0.3	0.3

Beschermingsgraad	IP 54 in werkingsmodus 'AUTO' IP 30 in werkingsmodus 'MANU'
Resolutie	<b>55U45 en 55i45 :</b> Vdc elektrisch 0.04 Vdc mm mechanisch 0.06 mm
Elektrische aansluiting	klemmenstrook
Inschakelduur	S3-50% ED c/h 1200 EN 60034-1
Uitschakelen in de eindpositie	overbelasting beveiligd
Omgevingstemperatuur	0..+60°C
Gewicht	kg 1.5

xx : te specificeren bij bestelling : lifthoogte 14 of 20mm

<sup>1)</sup> de looptijd is instelbaar ( standaard fabrieksinstelling is aangeduid middels \* )

<sup>2)</sup> enkel gelijkgerichte wisselspanning: speciale versie op aanvraag ( opgelet! meerprijs )

<sup>3)</sup> 4-draads aansluiting

<sup>3)</sup> modulerende signalen omkeerbaar

TCO : total cost of ownership

**Artikelcodering**

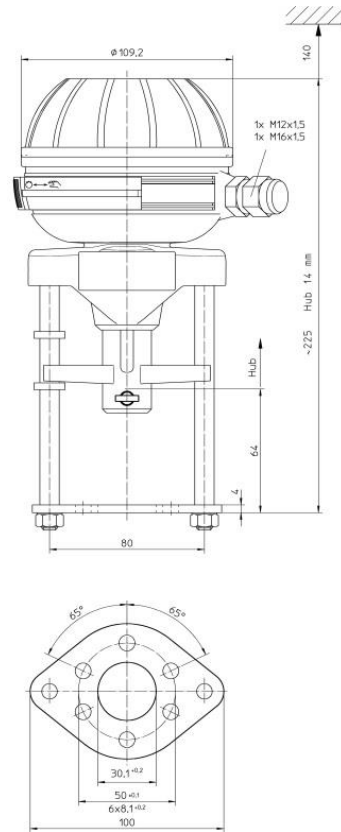
De artikel codering omvat alle essentiële elementen om de unieke kenmerken van de combinatie aandrijving te beschrijven.

Voorbeeld: type 55U45.14

55	U	4	5	.14	
55					<b>Serie en stelkracht</b> 55 min. 600N
	U i M				<b>Type aansturing</b> U 0..10Vdc i 4..20mA M 3-punts (4-draads)
		2 4			<b>Voedingsspanning</b> 2 AC 230 Volt 4 AC 24 Volt
			5 9		<b>Looptijd</b> 5 5 s/mm 9 9 s/mm
				14 20 SDC.14 SDC.20	<b>DC 24V, lifthoogte</b> 14 14mm 20 20mm SDC.14 DC 24V, 14mm SDC.20 DC 24V, 20mm

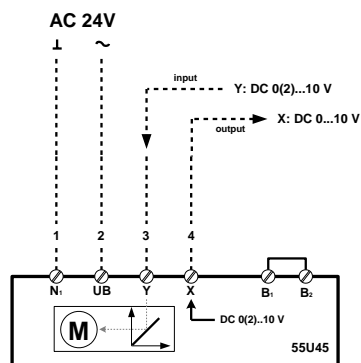


Afmetingen 55U\_ , 55i\_ , 55M\_



**Elektrische aansluiting 55U45**

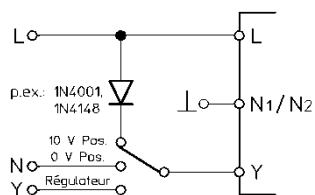
U <sub>v</sub>			Y		
AC230V	AC24V	0..10Vdc	4..20mA	3punts	4-draads
-	●	●	-	-	-



		Default	
Y: 10 V	↑	↑	↓
	↓	↓	↑
Y: 0 V	↑	↓	↑
	↓	↑	↓
JP4	<input type="checkbox"/>	<input type="checkbox"/>	<input type="checkbox"/>

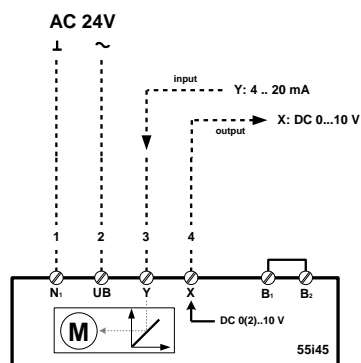
B1/B2 : aansluiting van een DI digitale ingang ( tbv oa. anti vorst beveiliging )

Toepassingsvoorbeeld : dwangsturing



**Elektrische aansluiting 55i45**

U <sub>v</sub>			Y		
AC230V	AC24V	0..10Vdc	4..20mA	3punts	4-draads
-	●	-	●	-	-



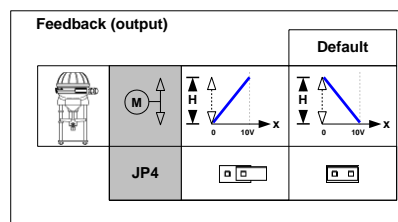
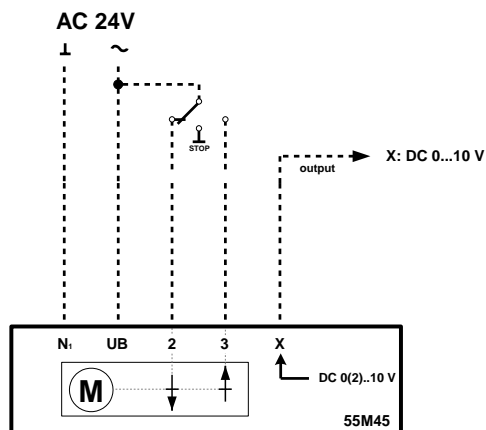
		Default	
Y: 20mA	↑	↑	↓
	↓	↓	↑
Y: 0mA	↑	↓	↑
	↓	↑	↓
JP4	<input type="checkbox"/>	<input type="checkbox"/>	<input type="checkbox"/>

B1/B2 : aansluiting van een DI digitale ingang ( tbv oa. anti vorst beveiliging )

..... niet inbegrepen in de levering

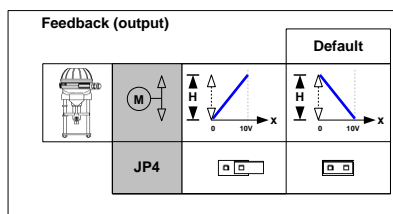
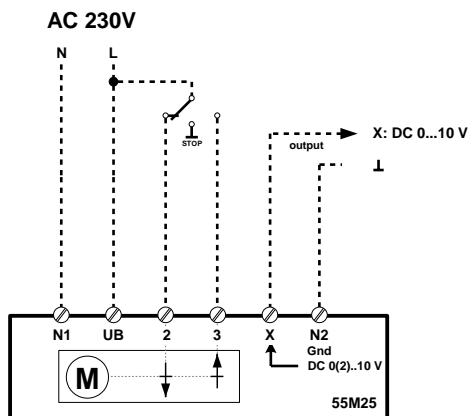
**Elektrische aansluiting 55M45**

U <sub>v</sub>			Y		
AC230V	AC24V	0..10Vdc	4..20mA	3punts	4-draads
-	●	-	-	●	●



**Elektrische aansluiting 55M25**

U <sub>v</sub>			Y		
AC230V	AC24V	0..10Vdc	4..20mA	3punts	4-draads
●	-	-	-	●	●



..... niet inbegrepen in de levering

Bestelinformatie

Type	U <sub>v</sub>		Y				slag	looptijd	kracht
	AC 230V	AC 24V	0..10Vdc	4..20mA	3punts	4-draads			
55U45.14	-	●	●	-	-	-	14mm	5s/mm	600N
55i45.14	-	●	-	●	-	-	14mm	5s/mm	600N
55M25.14	●	-	-	-	●	●	14mm	5s/mm	600N
55M45.14	-	●	-	-	●	●	14mm	5s/mm	600N
55U45.20	-	●	●	-	-	-	20mm	5s/mm	600N
55i45.20	-	●	-	●	-	-	20mm	5s/mm	600N
55M25.20	●	-	-	-	●	●	20mm	5s/mm	600N
55M45.20	-	●	-	-	●	●	20mm	5s/mm	600N

Andere uitvoeringen op aanvraag.

Belparts and energetx are a registered trademarks of Belparts NV.