



N6P25AA.M41A

6-weg naregelafsluiters, type N6..

- Naregelafsluiters voor HVAC toepassingen
- Nominale druk: PN16 (16bar)
- Kraanlichaam: DN15 of DN25
- Armatuur: messing
- Medium: water +5°C..+90°C
- Standaard levering met staartstukken G $\frac{1}{2}$ " of G $\frac{3}{4}$ "
- Met elektrische servomotor voor 3-punts sturing of 0..10Vdc sturing

6-weg



DN15 of DN25

Omschrijving

De naregelafsluiters, type N6.., zijn geschikt voor toepassing in waterzijdige naregeling of zoneregeling van warm- en koud water circuits in HVAC installaties met een medium temperatuur van +5°C tot +90°C en een systeemdruk tot 16 bar (PN16).

Deze naregelafsluiters worden toegepast voor de waterzijdige naregeling van zones en nabehandeling units zoals koelplafonds, klimaatplafonds, enz.

Dit type naregelafsluiters uit messing is uitgevoerd met vlakke koppelingen met buitendraad en wordt geleverd met of zonder staartstukken met buitendraad.

Voor eenvoudige integratie in het GBS systeem kunnen de N6.. regelafsluiters uitgerust worden met Belparts elektrische servomotoren. Deze aandrijvingen zijn verkrijgbaar hetzij voor 3-punts-sturing (3P), hetzij voor een modulerende regeling Y: 0(2)..10Vdc.

Technische specificaties

Constructie	6-weg naregelafsluiter	
Toepassing	omschakeling verwarmen/koelen	
Nominale druk	PN16 (16bar)	
Maximale verschuldruk	2bar	
Kraanlichaam	DN15 of DN25	
Draaihoek	≤ 90°	
Ventiel gesloten op positie	≤ 45°	
K _{vs} waarde	0,25..4,25m ³ /h ¹⁾	
Aansluiting	N6P..	vlak dichtend met buitendraad
	N6D..	idem N6P met staartstuk (buitendraad) en wartel als toebehoren inbegrepen
Medium	water of water/glycol mengeling ²⁾ waterbehandeling conform VDI2035	
Medium temperatuur	+5..+90°C	
Materialen	armatuur	messing
	dichting	PTFE dichtingen

¹⁾ bij bestelling te specificeren

²⁾ max.50% glycol

Artikelcodering

N	6	P	15AA	M	41	A	U
armatuur			aandrijving				
N							Naregelafsluiter type N naregelafsluiters
6							Aantal aansluitingen 6 6-weg
	P	D					Aansluitingen type P vlak dichtend D vlak dichtend met staartstukken (buitendraad) inbegrepen in de levering
			15AA				DN en K_{vs} waarde ¹⁾
			15AB				15AA DN15, G $\frac{1}{2}$ "
			15AC				15AB DN15, G $\frac{1}{2}$ "
			...				15AC DN15, G $\frac{1}{2}$ "
			20AA				... etc.
			...				20AA DN20, G $\frac{3}{4}$ "
		 etc.
				RAN			Type aandrijving
				M			RAN Roterende aandrijving voor N6
							M Roterende aandrijving voor N6 (compact)
					2		Voedingsspanning U_v
					4		2 AC 230 Volt, 50Hz
							4 AC 24 Volt, 50Hz
						A	Type sturing
						B	A Adapter voor N6 en RBV ventiel
							B Voorbehouden voor later gebruik
							Type ventieladapter
						-	- 3-punts sturing
						SR	SR Modulerend Y: 0..10Vdc
						U	U Modulerend Y: 0..10Vdc

¹⁾ Beschikbare kvs waarden zie tabel pagina 3



Overzicht 6-weg kranen

N6P

6-weg kranen DN15 of DN25 (zonder staartstukken)

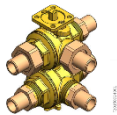


Type	aansluiting	insert N° 1	K _{vs} poort 1	insert N° 2	K _{vs} poort 2
N6P15 AA	G½"	A	1,9 m³/h	A	1,9 m³/h
N6P15 A y	G½"	A	1,9 m³/h	y	1)
N6P15 x A	G½"	x	1)	A	1,9 m³/h
N6P15 x y	G½"	x	1)	y	1)
N6P25 AA	G1"	A	4,25 m³/h	A	4,25 m³/h
N6P25 A y	G1"	A	4,25 m³/h	y	1)
N6P25 x A	G1"	x	1)	A	4,25 m³/h
N6P25 x y	G1"	x	1)	y	1)

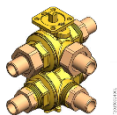
Overzicht 6-weg kranen

N6D

6-weg kraan DN25 met staartstukken G½" of G¾"



Type	staartstukken	insert N° 1	K _{vs} poort 1	insert N° 2	K _{vs} poort 2
N6D15 AA	G½"	A	4,25 m³/h	A	4,25 m³/h
N6D15 A y	G½"	A	4,25 m³/h	y	1)
N6D15 x A	G½"	x	1)	A	4,25 m³/h
N6D15 x y	G½"	x	1)	y	1)



Type	staartstukken	insert N° 1	K _{vs} poort 1	insert N° 2	K _{vs} poort 2
N6D20 AA	G¾"	A	4,25 m³/h	A	4,25 m³/h
N6D20 A y	G¾"	A	4,25 m³/h	y	1)
N6D20 x A	G¾"	x	1)	A	4,25 m³/h
N6D20 x y	G¾"	x	1)	y	1)

1) K_{vs} waarde naar keuze (zie tabel met diverse inserts en hun K_{vs} waarde)

K_{vs} insert (optie)



lichaam DN15	referentie	K _{vs} [m³/h]	lichaam DN25	referentie	K _{vs} [m³/h]
Type	x y		Type	x y	
-	-	-	N6KIN345	B	3,45
-	-	-	N6KIN250	C	2,5
N615KIN160	D	1,6	N6KIN160	D	1,6
N615KIN130	E	1,3	N6KIN130	E	1,3
N615KIN100	F	1,0	N6KIN100	F	1,0
N615KIN065	G	0,65	N6KIN065	G	0,65
N615KIN040	H	0,40	N6KIN040	H	0,40
N615KIN025	I	0,25	N6KIN025	I	0,25

Overzicht aandrijvingen



F203591202

Type	AC/DC 24 Volt	AC 24 Volt	AC 230 Volt	Looptijd	3-punts	modulerend 0..10Vc	IP waarde
M21A	-	-	●	130s	●	-	IP43
M41A	-	●	-	130s	●	-	IP43
M41A-U	-	●	-	150s	-	●	IP43
M48A-U	-	●	-	80s	-	●	IP43

▲ standaard
△ op aanvraag



Type	AC/DC 24 Volt	AC 24 Volt	AC 230 Volt	Looptijd	3-punts	modulerend 0..10Vc	IP waarde
RAN2	-	-	●	120s	●	-	IP54
RAN4	-	●	-	120s	●	-	IP54
RAN4SR	●	-	-	120s	-	●	IP54



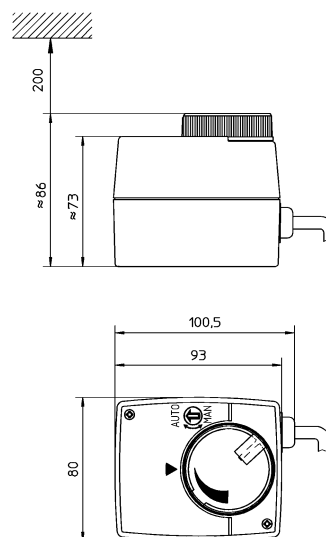
F20150612002

Technische specificaties

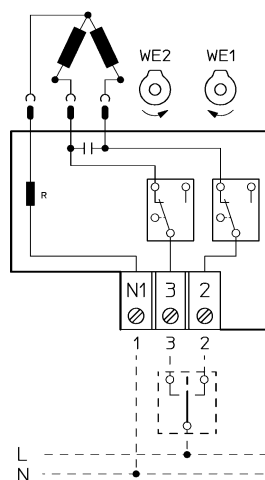
M21A

Voedingsspanning U _v	AC 230V, +6% -10%
Looptijd @ 50 Hz	130s
Draaimoment	8Nm
Draaihoek	$\leq 90^\circ$
Elektrisch verbruik	3,5VA
Stuursignaal Y	3-punts
Beschermingsgraad	IP43
Operating mode	S4-50% ED c/h 1200 EN 60034-1
Elektrische aansluiting	kabel 1m, 3x0,7mm ²
Omgevingstemperatuur	0°C..+50°C

Afmetingen



Elektrische aansluiting





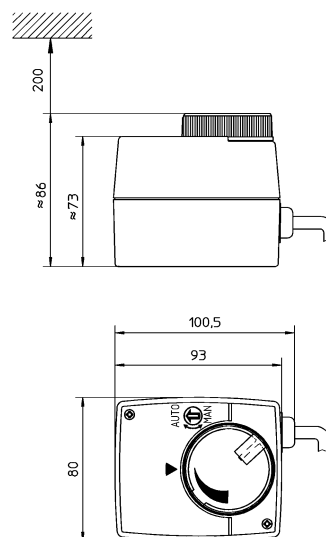
F20150612002

Technische specificaties

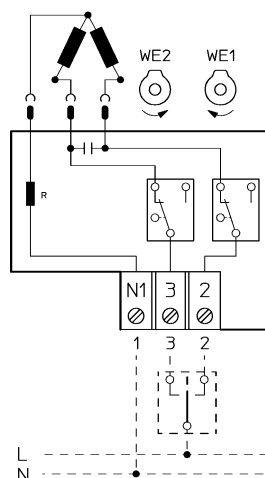
M41A

Voedingsspanning U _v	AC 24V, +6% -10%
Looptijd @ 50 Hz	130s
Draaimoment	8Nm
Draaihoek	≤ 90°
Elektrisch verbruik	3,5VA
Stuursignaal Y	3-punts
Beschermingsgraad	IP43
Operating mode	S4-50% ED c/h 1200 EN 60034-1
Elektrische aansluiting	kabel 1m, 3x0,7mm ²
Omgevingstemperatuur	0°C..+50°C

Afmetingen



Elektrische aansluiting





F20150612002

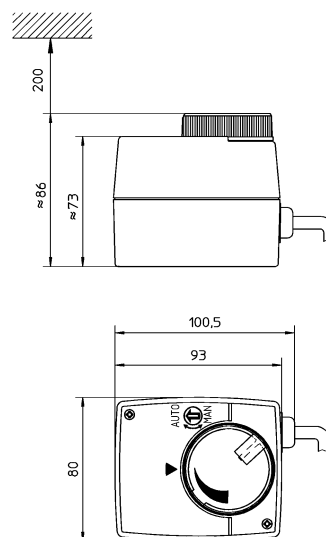
Technische specificaties

M41A-U

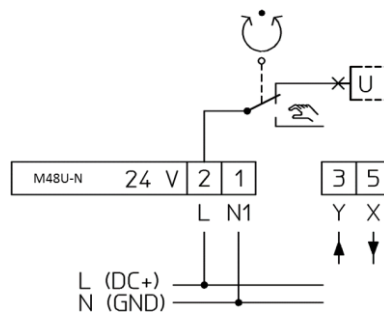
Voedingsspanning U _v	AC 24V, ±10%
Looptijd @ 50 Hz	150s
Draaimoment	8Nm
Draaihoek	≤ 90°
Elektrisch verbruik	3,5VA
Stuursignaal Y	0(2)...10Vdc, 77kOhm
Feedbacksignaal	0...10Vdc, max.8mA, min.1200Ohm
Beschermingsgraad	IP43
Operating mode	S4-50% ED c/h 1200 EN 60034-1
Elektrische aansluiting	kabel 1m, 4x0,7mm ²
Omgevingstemperatuur	0°C...+50°C

1) variant : looptijd 80s (0..100%), referentie M48A-U

Afmetingen

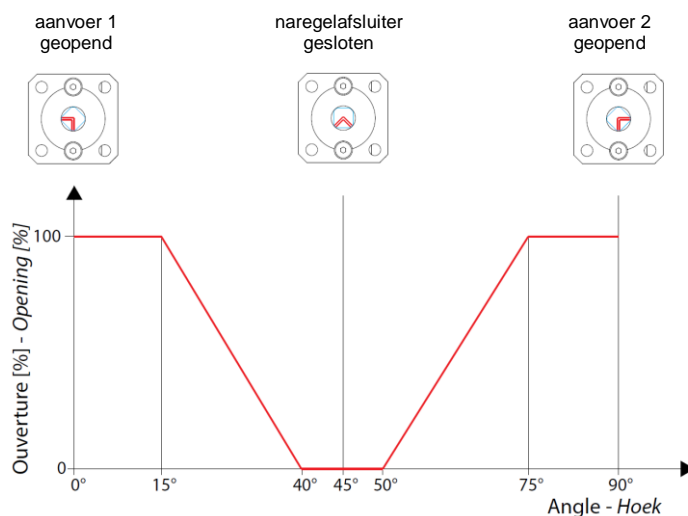


Elektrische aansluiting



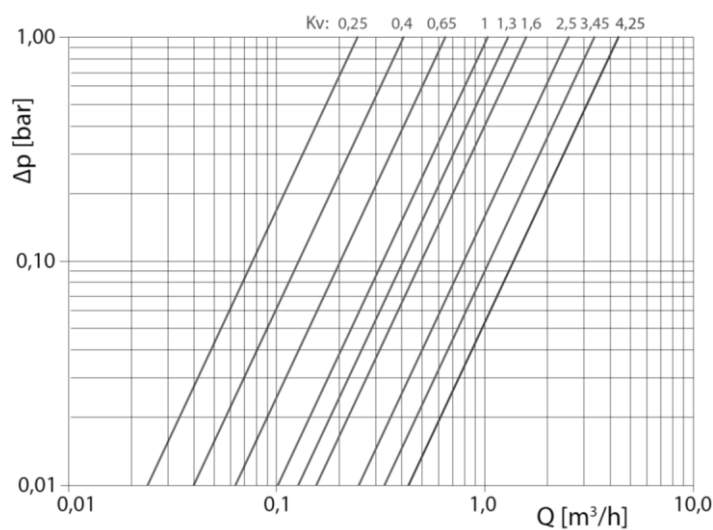
Werkingsdiagram

N6



6

Drukverlies



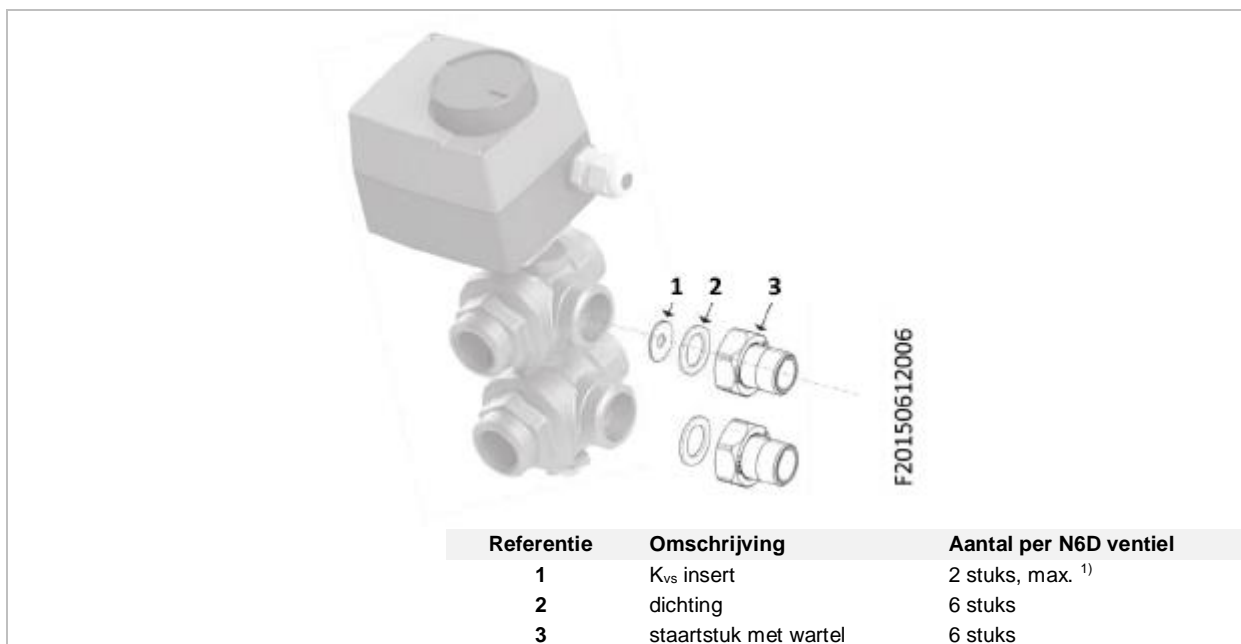
De K_{vs} waarden van de 6-weg naregelafsluiters type N6 worden bepaald door de K_{vs} insert.

Het totale drukverlies voor aanvoer en retour van de 6-weg naregelafsluiters N6., met en zonder K_{vs} insert, is in het diagram hiernaast weergegeven.

De K_{vs} waarde 4,25 refereert naar aanvoer en retour zonder K_{vs} insert voor het DN25 kraanlichaam. Voor het kraanlichaam DN15 is de maximale K_{vs} 1,90m³/h.

Leveringsomvang

N6D..



1) In functie van de gevraagde K_{vs} waarde

Belparts and energetx are a registered trademarks of Belparts SA.

