

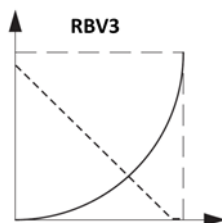


RBV2T020B.RAN4SR

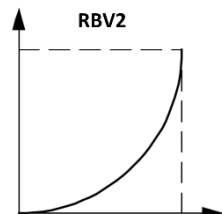


**Voordelen**

- ✓ Precieze regeling
- ✓ Verschillende  $K_{vs}$  waarden
- ✓ Equi% regelkarakteristiek

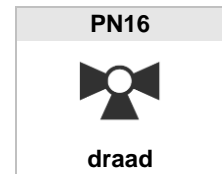


--- mengpoort  
— regelpoort



**Gemotoriseerde regelkogelkranen, type RBV2 / RBV3**

- 2-weg of 3-weg regelkogelkraan
- PN16, DN15..DN50
- $K_{vs}$ : 4..63m<sup>3</sup>/h
- A ► AB: equi %
- Medium: water 0..+130°C<sup>1) 2)</sup>
- Geschikt voor water tot -10°C<sup>2)</sup> met antivries toevoegingen
- Armatuur: messing DZR
- Lekdebiet: 0,001%  $K_{vs}$
- Draadaansluiting ISO 7/1
- Servomotor AC(DC) 24 V of AC 230 V, stuursignaal 3P of 0..10Vdc



**Omschrijving**

De regelkogelkranen 2- of 3-weg, type RBV, worden gebruikt in HVAC installaties voor de toepassing van warm of koud water (-10°C..+130°C) met een nominale druk tot 16bar.

De RBV regelkogelkranen uit DZR (Dezincification Resistant) messing zijn uitgevoerd met inwendige schroefdraad aansluiting.

De 3-weg regelkogelkranen, type RBV3, worden gebruikt als mengkranen en hebben een sterk verlaagd lekdebiet in gesloten stand (0,001% van de  $K_{vs}$ -waarde). De servomotor en de regelkogelkranen kunnen op de installatie met de hand worden samengebouwd zonder specifiek gereedschap.

Het type servomotor kan gekozen worden in functie van de voedingsspanning en het stuursignaal.

**Technische specificaties RBV2 / RBV3**

Technische specificaties		RBV2 / RBV3
Constructie	RBV2	2-weg, doorstroom ventiel
	RBV3	3-weg, mengkraan
Nominale		DN15..DN50
$K_{vs}$ waarde	regelpoort	4..63 m <sup>3</sup> /h
	mengpoort	70%..90% van de regelpoort
Nominale druk		PN16 (16bar)
Medium		water of water/glycol (<50%)
Mediumtemperatuur		-10 <sup>1)</sup> ..+130°C <sup>2)</sup>
Klep-karakteristiek		A ► AB : equi %
		B ► AB : lineair
Regelverhouding	klep	500:1
	met motor	50:1
Lekdebiet	regelpoort	0,001% van de $K_{vs}$ waarde
	mengpoort	<1%
Aansluiting		draadaansluiting Rp ISO 7/1
Materiaal	kleplichaam	messing CW602N
	aansluitingen	messing CW602N
	bol, gechromeed, polijst	messing CW602N
	as	messing CW602N
	o-ringen	EPDM
	kraag	PTFE

<sup>1)</sup> Voor een toepassing in water (met antivries) tot -10°C, moet een bijkomende asverwarmer worden gebruikt (op aanvraag)

<sup>2)</sup> Voor toepassingen met een mediumtemperatuur >+100°C, moet een bijkomende asadapter worden gebruikt (op aanvraag)

Artikelcodering

RBV	2	T	020B	RAN	4	SR	-
-----	---	---	------	-----	---	----	---

armatuur			aandrijving				
RBV							<b>Type ventiel</b> RBV regelkogelkraan
							<b>Aantal aansluitingen</b> 2 2-weg 3 3-weg
	2 3						
		T					<b>Montage</b> T draadaansluiting Rp ISO 7/1
			015C 020B ...				<b>DN (DN15..DN50) en K<sub>vs</sub> waarde</b> 015C DN15, K <sub>vs</sub> 4 m <sup>3</sup> /h 020B DN20, K <sub>vs</sub> 6,3 m <sup>3</sup> /h ... ( zie tabel K <sub>vs</sub> )
				LAN RAN			<b>Type aandrijving</b> LAN Roterende aandrijving 4Nm <span style="color: green;">▲</span> RAN Roterende aandrijving 8Nm <span style="color: green;">▲</span>
					2 4		<b>Voedingsspanning U<sub>v</sub></b> 2 AC 230 Volt 4 AC 24 Volt
						- SR U	<b>Sturing Y</b> - 3-punts sturing SR modulerend Y: 0..10Vdc U universeel Y: 0..10Vdc + 3-punts sturing
<i>Voorbehouden voor later gebruik</i>							

▲ standaard    ▲ op aanvraag leverbaar

Overzicht regelkogelkranen

Serie RBV



Type	V2V	V3V	DN	ISO 7/1	K <sub>vs</sub> [m <sup>3</sup> /h]	Δp <sub>max</sub> <sup>1)</sup> [bar]
RBV2T015C ▲	●	-	15	Rp½"	4	3,5
RBV2T020B ▲	●	-	20	Rp¾"	6,3	3,5
RBV2T025B ▲	●	-	25	Rp1"	10	3,5
RBV2T032B ▲	●	-	32	Rp1¼"	16	2,4
RBV2T040B ▲	●	-	40	Rp1½"	25	2,4
RBV2T050A ▲	●	-	50	Rp2"	63	2,4
RBV2T050B ▲	●	-	50	Rp2"	40	2,4



Type	V2V	V3V	DN	ISO 7/1	K <sub>vs</sub> [m <sup>3</sup> /h]	Δp <sub>max</sub> <sup>1)</sup> [bar]
RBV3T015B ▲	-	●	15	Rp½"	4	2
RBV3T020A ▲	-	●	20	Rp¾"	6,3	2
RBV3T025A ▲	-	●	25	Rp1"	10	2
RBV3T032A ▲	-	●	32	Rp1¼"	16	2
RBV3T040A ▲	-	●	40	Rp1½"	25	2
RBV3T050A ▲	-	●	50	Rp2"	40	2

<sup>1)</sup> Δp<sub>max</sub> : het maximaal toegelaten drukverschil in het ventiel waarbij de aandrijvingen type RAN het openen en het sluiten van de regelkogelkraan garanderen rekening houdend met p<sub>v</sub>

Overzicht aandrijvingen



Type	LAN 4Nm	RAN 8Nm	AC/DC 24 Volt	AC 24 Volt	AC 230 Volt	3-punts sturing	modulerend 0..10Vc
LAN4SR ▲	●	-	●	-	-	-	●
RAN2 ▲	-	●	-	-	●	●	-
RAN4 ▲	-	●	-	●	-	●	-
RAN4SR ▲	-	●	●	-	-	-	●
RAN4U ▲	-	●	●	-	-	●	●

Type	Toebehoren
RAN-S1	Hulpcontact voor motor RAN / LAN, 1x potentiaalvrij wisselcontact
RAN-S2	Hulpcontact voor motor RAN / LAN, 2x potentiaalvrij wisselcontact

▲ standaard    △ op aanvraag leverbaar



**Technische specificaties**

LAN4SR

Voedingsspanning $U_v$	AC 24V $\pm 20\%$ , 50..60Hz DC 24V $+20\% / -10\%$
Looptijd @ 50 Hz	instelbaar: 35s, 60s, 120s <sup>1)</sup>
Draaimoment	4Nm
Draaihoek	$\leq 90^\circ$
Elektrisch verbruik	in bedrijf max. 5W (9VA) stilstand max. 0,35W (0,8VA)
Stuursignaal Y	0..10Vdc ( $R_i > 100k\Omega$ ) of 3-punts
Werking 0..10Vdc	direct of indirect
Feedback signaal X	0..10Vdc ( $> 10k\Omega$ )
Beschermingsgraad	IP54 conform EN 60529
Beschermingsklasse	III conform IEC 60730
Elektrische aansluiting	kabel 1,2m, 5x 0,5mm <sup>2</sup>
Maximale mediumtemperatuur	$+100^\circ\text{C}$ <sup>2)</sup>
Omgevingstemperatuur	$-10^\circ\text{C}..+55^\circ\text{C}$
Relatieve vochtigheid	5%..95% HR, niet condenserend
CE conformiteit	Conform EMC richtlijn 2004/108/EC EN61000-6-1, 61000-6-3, 61000-6-4
Gewicht	0,7kg (exclusief armatuur. )

<sup>1)</sup> fabrieksinstelling

<sup>2)</sup> Voor toepassingen met een mediumtemperatuur  $> +100^\circ\text{C}$ , moet een bijkomende asadapter worden gebruikt (op aanvraag)

**Elektrische aansluiting**

LAN4SR

BU	blauw	0V	N (AC 24 Volt) - (DC 24 Volt)
BN	bruin	24V <sup>2)</sup>	↻
BK	zwart	24V <sup>2)</sup>	↻
RD	rood	Y: 0..10Vdc	Stuursignaal
GY	grijs	X: 0..10Vdc	Feedback signaal

F201406001

<sup>2)</sup> Opmerking : voor de voeding dient de zwarte of de bruine kabel aangesloten te worden. Afhankelijk van deze keuze zal de draairichting omkeren.



Technische specificaties		RAN4SR
Voedingsspanning $U_v$	AC 24V	$\pm 20\%$ , 50..60Hz
	DC 24V	+20% / -10%
Looptijd @ 50 Hz	instelbaar: 35s, 60s, 120s <sup>1)</sup>	
Draaimoment	8Nm	
Draaihoek	$\leq 90^\circ$	
Elektrisch verbruik	in bedrijf	max. 5W (9VA)
	stilstand	max. 0,35W (0,8VA)
Stuursignaal Y	0..10Vdc ( $R_i > 100k\Omega$ ) of 3-punts	
Werking 0..10Vdc	direct of indirect werkend	
Feedback signaal X	0..10Vdc ( $> 10k\Omega$ )	
Beschermingsgraad	IP54 conform EN 60529	
Beschermingsklasse	III conform IEC 60730	
Elektrische aansluiting	kabel 1,2m, 5x 0,5mm <sup>2</sup>	
Maximale mediumtemperatuur	+100°C <sup>2)</sup>	
Omgevingstemperatuur	-10°C..+55°C	
Relatieve vochtigheid	5%..95% rH, niet condenserend	
CE conformiteit	conform EMC richtlijn 2004/108/EG EN61000-6-1, 61000-6-3, 61000-6-4	
Gewicht	0,7kg ( exclusief armatuur )	

<sup>1)</sup> Fabrieksinstelling

<sup>2)</sup> Voor toepassingen met een mediumtemperatuur  $> +100^\circ\text{C}$ , moet een bijkomende asadapter worden gebruikt (op aanvraag)

**Elektrische aansluiting**

**RAN4SR**

BU	blauw	0V	N (AC 24 Volt) - (DC 24 Volt)	<p style="text-align: right;">F201406001</p>
BN	bruin	24V <sup>2)</sup>	↻	
BK	zwart	24V <sup>2)</sup>	↻	
RD	rood	Y: 0..10Vdc	Stuursignaal	
GY	grijs	X: 0..10Vdc	Feedback signaal	
				<p><sup>2)</sup> Opmerking : voor de voeding dient de zwarte of de bruine kabel aangesloten te worden. Afhankelijk van deze keuze zal de draairichting omkeren.</p>



**Technische specificaties**

RAN4

Voedingsspanning $U_v$	AC 24V	$\pm 20\%$ , 50..60Hz
Looptijd @ 50 Hz		120s
Draaimoment		8Nm
Draaihoek		$\leq 90^\circ$
Elektrisch verbruik	in bedrijf	max. 1,6W (1,7VA)
Stuursignaal Y		2/3-punts
Beschermingsgraad		IP54 conform EN 60529
Beschermingsklasse		III conform IEC 60730
Elektrische aansluiting		kabel 1,2m, 3x 0,75mm <sup>2</sup>
Maximale mediumtemperatuur		+100°C <sup>1)</sup>
Omgevingstemperatuur		-10°C..+55°C
Relatieve vochtigheid		5%..95% rH, niet condenserend
CE conformiteit		conform EMC richtlijn 2004/108/EG EN61000-6-1, 61000-6-3, 61000-6-4
Gewicht		0,7kg ( exclusief armatuur )

<sup>1)</sup> Voor toepassingen met een mediumtemperatuur  $> +100^\circ\text{C}$ , moet een bijkomende asadapter worden gebruikt (op aanvraag)

**Elektrische aansluiting**

RAN4

**2-punts**

BU	blauw	0V	MM
BN	bruin	24V	↻
BK	zwart	24V	↻

F201406002

**3-punts**

BU	blauw	0V	MM
BN	bruin	24V	↻
BK	zwart	24V	↻

F201406003



**Technische specificaties**

RAN2

Voedingsspanning U <sub>v</sub>	AC 230V	±15%, 50..60Hz
Looptijd @ 50 Hz		120s
Draaimoment		8Nm
Draaihoek		≤ 90°
Elektrisch verbruik	in bedrijf	max. 2W (4VA)
Stuursignaal Y		2/3-punts
Beschermingsgraad		IP54 conform EN 60529
Beschermingsklasse		II conform IEC 60730
Elektrische aansluiting		kabel 1,2m, 3x 0,75mm <sup>2</sup>
Maximale mediumtemperatuur		+100°C <sup>1)</sup>
Omgevingstemperatuur		-10°C..+55°C
Relatieve vochtigheid		5%..95% rH, niet condenserend
CE conformiteit		conform EMC richtlijn 2004/108/EG EN61000-6-1, 61000-6-3, 61000-6-4
Gewicht		0,7kg ( exclusief armatuur )

<sup>1)</sup> Voor toepassingen met een mediumtemperatuur >+100°C, moet een bijkomende asadapter worden gebruikt (op aanvraag)

**Elektrische aansluiting**

RAN2

**2-punts**

BU	blauw	0V	N (AC 230 Volt)
BN	bruin	230V	↻
BK	zwart	230V	↻

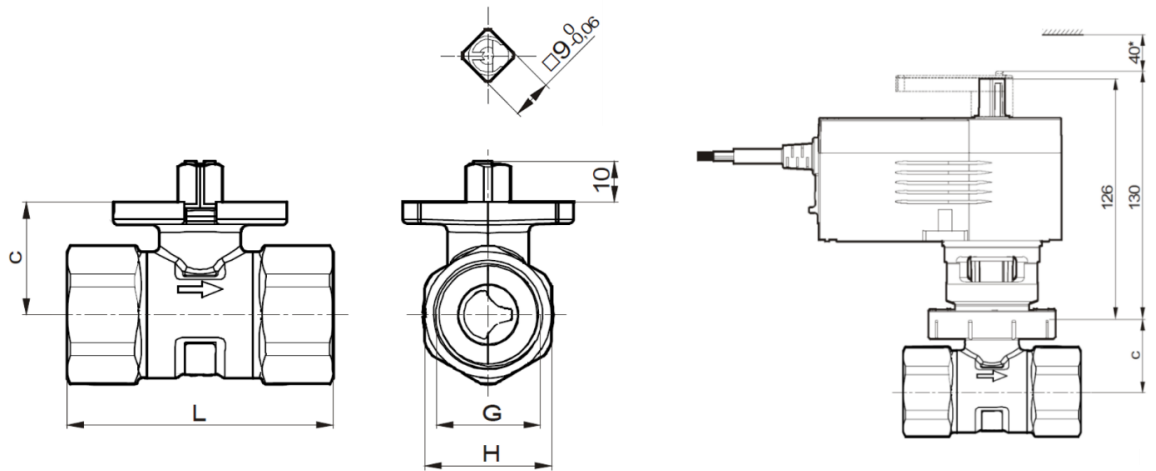
**3-punts**

BU	blauw	0V	N (AC 230 Volt)
BN	bruin	230V	↻
BK	zwart	230V	↻

Afmetingen / gewicht

RBV2

1



RBV2 met aandrijving type RAN

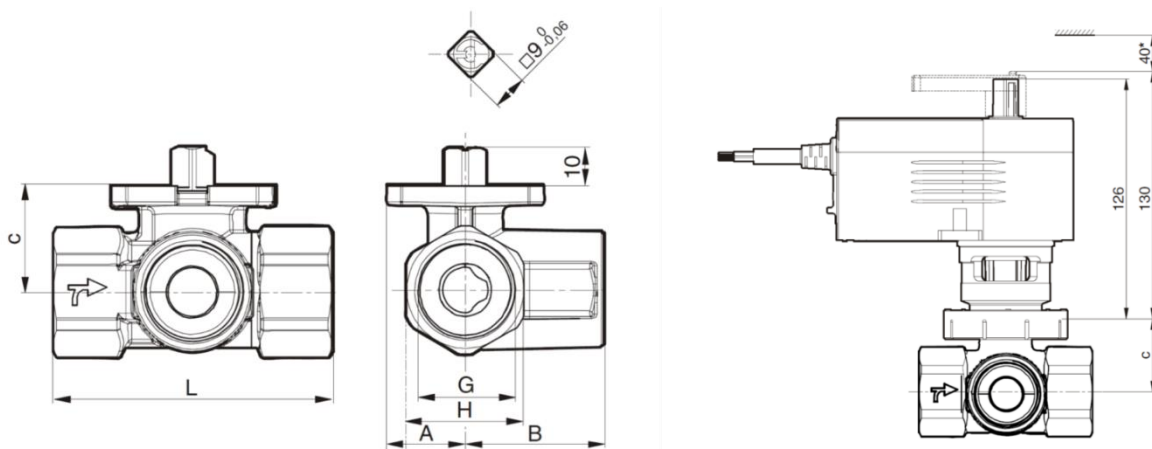
DN		15	20	25	32	40	50
G		Rp ½	Rp ¾	Rp 1	Rp 1 ¼	Rp 1 ½	Rp 2
c	mm	27,6	27,6	30,5	34,3	39,8	52,8
L	mm	61,6	67,4	76,8	88,0	101,8	116,2
H	mm	26	31	39	48	55	67
gewicht	kg	0,29	0,32	0,49	0,73	1,10	1,76



Afmetingen / gewicht

RBV3

1



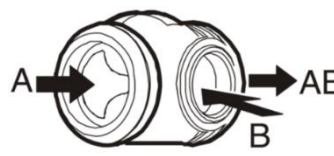
RBV3 met aandrijving type RAN

DN		15	20	25	32	40	50
G		Rp 1/2	Rp 3/4	Rp 1	Rp 1 1/4	Rp 1 1/2	Rp 2
A	mm	21	21	21	24	28	34
B	mm	34	37	45	53	57	69
c	mm	24	28	31	34	40	53
L	mm	67	72	85	99	110	131
H	mm	26	31	39	48	55	67
gewicht	kg	0,33	0,40	0,63	0,97	1,40	2,27

Stromingsrichting



RBV2

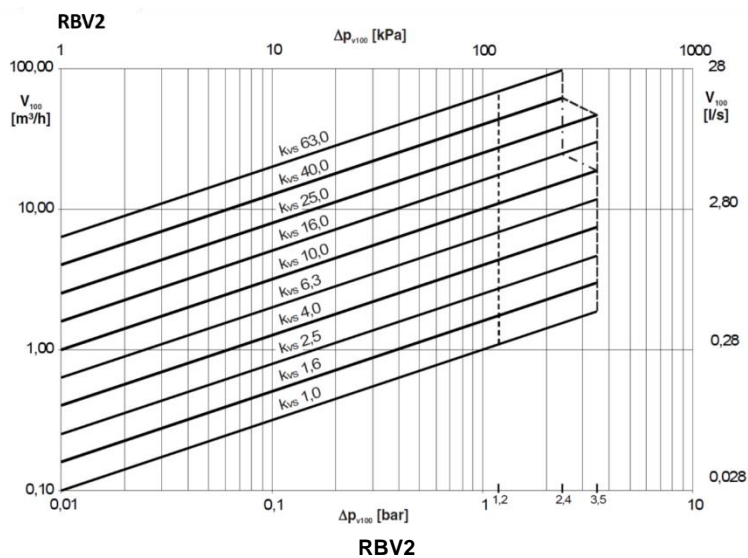


RBV3

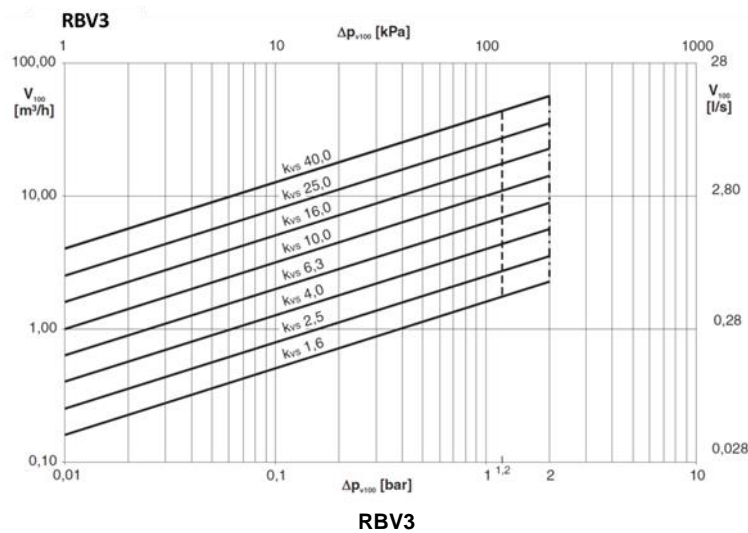
Drukverliezen

RBV

1



- $\Delta p_v$  : 1,2bar  
lucht, lage druk stoom
- $\Delta p_v$  : 3,5bar  
water, water/glycol
- . - .  $\Delta p_v$  : 2,4bar  
water, water/glycol



- $\Delta p_v$  : 1,2bar  
lucht, lage druk stoom
- . - .  $\Delta p_v$  : 2,0bar  
water, water/glycol

Belparts en energetx zijn geregistreerde merken van Belparts NV.