




DT-FB1

Bi-metaal fan-coil thermostaten, DT-FB1

- Ruimte temperatuur regeling in gebouwen
- Voedingsspanning : AC 230 Volt
- Vlakke design behuizing (26 mm)
- Omschakelcontact verwarmen / koelen 6(3)A
- Met 3-standen schakelaar voor snelheidssturing 
- Met aan/uit schakelaar 0 - I
- Externe setpunt instelling : +5..+30°C
- Kleur : neutraal wit (RAL9010)

Fan-coil




Omschrijving

De ruimtethermostaten type DT-FB1 worden toegepast als aan/uit regeling voor verwarming en/of koeling in ruimten, in het bijzonder via de naregeling van fan-coil units.

Deze thermostaten zijn uitgevoerd met een bimetaal omschakelcontact, geschikt voor aansturing van aan/uit aandrijvingen met een voedingsspanning van AC 230 Volt.

Uitvoering geschikt voor fan-coil units :

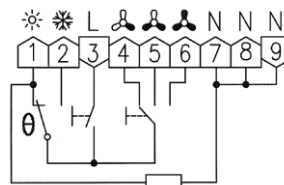
- een 3-standen-schakelaar voor de snelheidssturing van de ventilator 
- een aan/uit schakelaar 0 - I

De thermostaat heeft een schakeldifferentieel van ca. 0.5K.

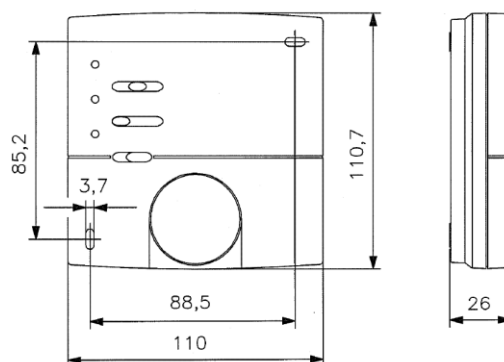
De thermostaten zijn voorzien van een externe instelknop voor de instelling van het setpunt tussen +5 .. +30°C, en worden standaard geleverd in een witte kunststof behuizing RAL9010.

Technische kenmerken		DT-FB1
Voedingsspanning		AC 250 Volt, 50/60 Hz
Voelerelement		bi-metaal met anticipatie-weerstand
Uitgang		omschakelcontact 6 (3) A
Schakeldifferentieel		ca. 0,5 K
Instelpunt		extern, +5 .. +30°C
Elektrische aansluiting		klemmenstrook
Montage		wandmontage
Bescherming		IP 30, klasse II
EMC conformiteit		EN 60730
Behuizing	materiaal	ABS
	kleur	wit, RAL 9010
Relatieve vochtigheid		max. 95% rH, niet-condenserend
Omgevingstemperatuur		+5°C .. +30°C
Opslagtemperatuur		-20°C .. +70°C
Afmetingen (bxhxd)		110 x 110.7 x 26 mm
Gewicht		160 g

Elektrische aansluiting



Afmetingen



Toebehoren

JZ-17 montageplaat voor montage op inbouwdoos