



NS3D15A.BA4005



voordelen

- ✓ verdeling of menging
- ✓ ruime keuze K_{vs} waarden
- ✓ minimaal energieverbruik
- ✓ lange levensduur

3-weg naregelafsluiters, NS3..

- Naregelafsluiters voor HVAC toepassingen
- PN10
- DN15, DN20, DN25
- K_{vs} waarde: vast
- Armatuur: DZR messing
- Medium: water +2°C .. +100°C
- Vlakdichtend ISO 228/1
- Normaal gesloten (NC) met thermische aandrijving

PN10



DN15, DN20, DN25

Omschrijving

De naregelafsluiters, type NS3.., zijn geschikt voor toepassing in waterzijdige naregeling of zoneregeling van warm- en koelwater circuits in HVAC installaties met een medium temperatuur van +2°C tot +100°C, met een nominale druk tot 10bar (PN10).

Deze naregelafsluiters worden toegepast als verdeelventiel of mengventiel voor de waterzijdige naregeling van zones en nabehandeling units, zoals fan-coil units en inductie-units, VAV-boxen, koelplafonds, klimaatplafonds, enz.

Voor de integratie in de automatische regeling worden de naregelafsluiters type NS3.. uitgerust met een thermische aandrijving, type BA.. (versie NC). Deze aandrijvingen zijn beschikbaar voor een aan/uit sturing, puls duur modulatie (PWM), modulerende regeling 0(2)..10Vdc, enz. Op vraag kunnen tevens elektrische servomotoren bijvoorbeeld ten behoeve van 3-punts sturing worden voorzien.

Leveringsomvang

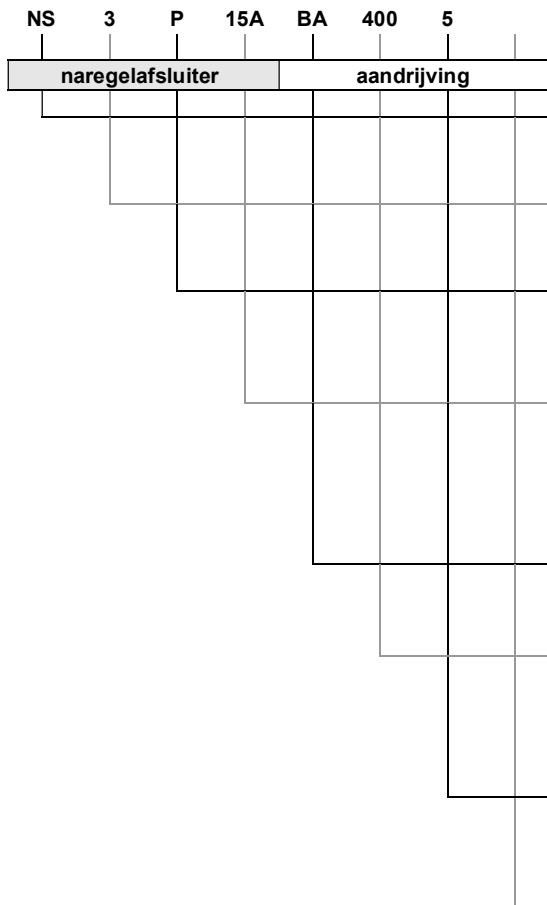
- NS3D.. levering inclusief staartstukken met buitendraad
- NS3P.. levering exclusief staartstukken met buitendraad

| Technische specificaties | | NS3.. |
|------------------------------|---|-------------|
| Constructie | 3-weg naregelafsluiter | |
| Toepassing | verdeling of menging | |
| Nominale druk | PN10 | |
| Nominale diameter | DN15, DN20, DN25 | |
| Buitendraad armatuur | G $\frac{1}{2}$ " , G $\frac{3}{4}$ " , M36x2 | |
| Werking | AB ► B normaal open (NO) ¹⁾ | |
| K_{vs} waarde | 1,5..5,0 m ³ /h | |
| Medium | water (waterbehandeling conform VDI2035) | |
| Mediumtemperatuur | +2..+100°C | |
| Bevestiging aandrijving BA.. | M28x1.5 (ventiel adapter, type VA54) | |
| Aansluiting | armatuur met externe draad conform ISO 228/1, vlak dichtend | |
| Materiaal | armatuur | DZR messing |
| | binnenwerk | DZR messing |
| | dichting | O-ring EPDM |

¹⁾ zonder aandrijving

Artikelcodering

De artikel codering omvat alle essentiële elementen om de unieke kenmerken van de naregelafsluiter te beschrijven.
Voorbeeld: type NS3P15A.BA4005



Naregelafsluiter type

Serie NS3.. : 3-weg naregelafsluiters voor naregeling

Aantal aansluitingen

3 : 3-weg naregelafsluiters

Aansluitingen type

P : buitendraadaansluiting vlak dichtend (ISO 228/1)

D : idem "P", levering inclusief startstukken met buitendraad

DN en K_{vs} waarde

15A : DN15, K_{vs} waarde 2.3

15B : DN20, K_{vs} waarde 1.5

20A : DN15, K_{vs} waarde 3.5

25A : DN20, K_{vs} waarde 5.0

Type aandrijving

BA : Belparts elektro thermische aandrijvingen

Voedingsspanning en type sturing

200 : AC 230 Volt

400 : AC 24 Volt

613 : AC 24 Volt, Y: 0(2)..10Vdc

Elektrische aansluiting

4 : vaste aansluitkabel

5 : steekbaar aansluitkabel (stekker)

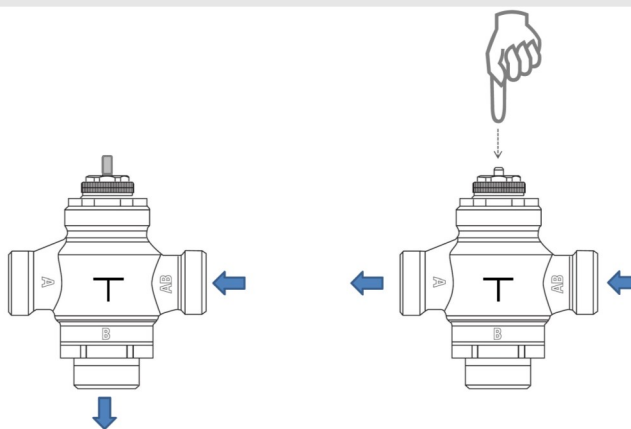
Lengte aansluitkabel

00 : levering zonder aansluitkabel (separaat te bestellen)

- : levering inclusief aansluitkabel **1m (standaard)**


02 : levering inclusief aansluitkabel 2m

Constructie



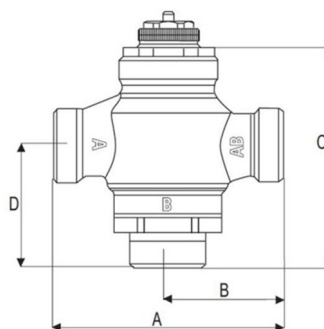
| Klepstand | Doorgang AB ► A | Bypass AB ► B |
|--------------|-----------------|---------------|
| naar boven | gesloten | open |
| naar beneden | open | gesloten |

Leveringsprogramma

| Type | buitendraad aansluiting | K _{vs} [m ³ /h] | Levering incl. staartstukken | Δp _{max} ¹⁾ [kPa] |
|---|-------------------------|-------------------------------------|------------------------------|---------------------------------------|
| | | | | |
|  NS3P15A | G½" | 2,3 | | 100 |
| NS3P15B | G½" | 1,5 | | 100 |
| NS3P20A | G¾" | 3,5 | | 65 |
| NS3P25A | M36x2 | 5,0 | | 45 |
| NS3D15A | G½" | 2,3 | • | 100 |
| NS3D15B | G½" | 1,5 | • | 100 |
| NS3D20A | G¾" | 3,5 | • | 65 |
| NS3D25A | M36x2 | 5,0 | • | 45 |

1) Δp_{max} geeft het maximale drukverschil aan waarbij de naregelafsluiter nog kan afsluiten bij toepassing van Belparts aandrijvingen, type BA. Vanwege stromingsgeluid is het drukverschil Δp over de naregelafsluiter beperken tot ca. 30kPa.

Afmetingen



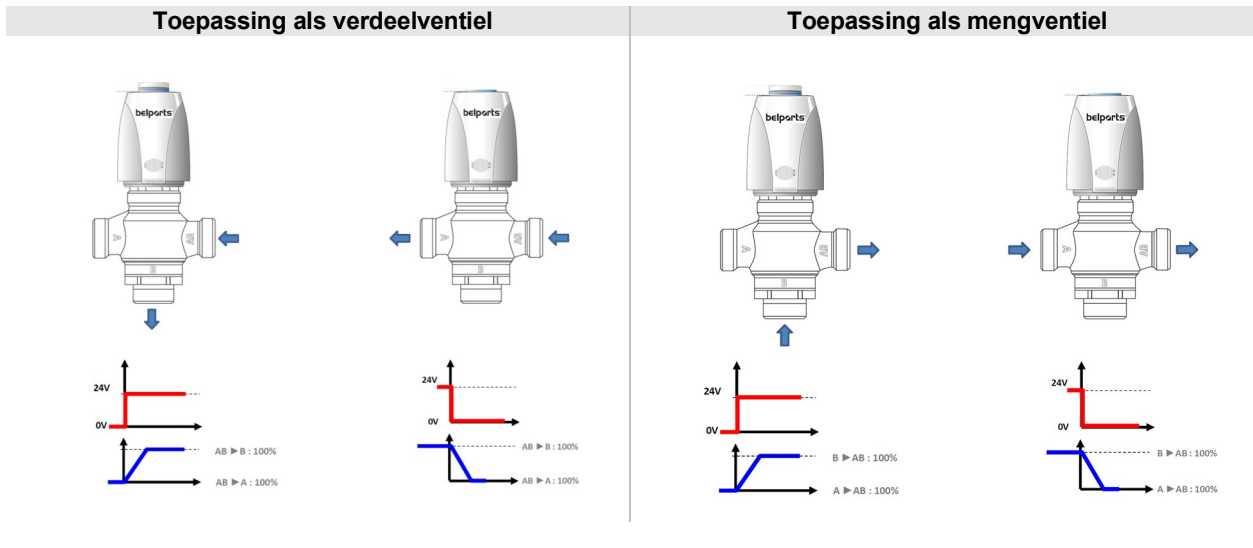
| Type | A | B | C | D |
|---------|----|----|-----|----|
| NS3P15A | 64 | 32 | 63 | 35 |
| NS3P15B | 56 | 27 | 66 | 39 |
| NS3P20A | 75 | 36 | 79 | 47 |
| NS3P25A | 94 | 45 | 105 | 57 |

De naregelafsluiters, type NS3..., kunnen met diverse elektro thermische aandrijvingen uitgeleverd worden, waaronder:

| Serie | AC 230V | AC 24V | DC 24V | Kracht | Sturing | Aansluitsnoer | Fiche |
|----------|---------|--------|--------|--------|-------------|-------------------------|-------|
| BA2004.. | • | | | 100N | O/D, PWM | vast | 6.191 |
| BA4004.. | | • | • | 100N | O/D, PWM | vast | 6.192 |
| BA2005.. | • | | | 100N | O/D, PWM | steekbaar (met stekker) | 6.111 |
| BA4005.. | | • | • | 100N | O/D, PWM | steekbaar (met stekker) | 6.112 |
| BA6135.. | | • | | 100N | 0(2)..10Vdc | steekbaar (met stekker) | 6.121 |

Deze aandrijvingen dienen te worden voorzien van ventiel adapter, type VA54 , en zijn standaard beschikbaar met 1m of 2m aansluitsnoer. Andere lengten zijn op aanvraag beschikbaar.

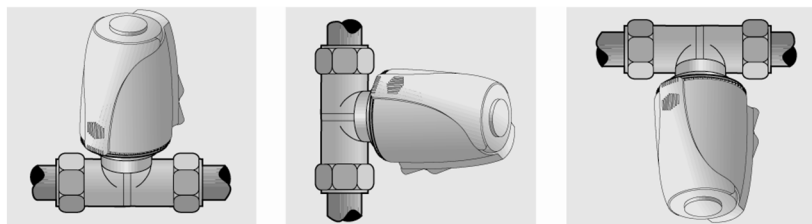
100kPa ≈ 1bar ≈ 10mWK



Montage op de naregelafsluiter



Montagerichtingen



Voor zover installatieonderdelen in de directe nabijheid van aandrijving + afsluiter combinatie (bv. leidingen, enz...) geïsoleerd worden (bv. Armaflex, enz...), wordt geadviseerd om ammoniakvrij isolatiemateriaal aan te wenden. Hierdoor kan onherstelbare beschadiging door corrosie (zoals spanningscorrosie, enz...) voorkomen worden.

Belparts and energetx are a registered trademarks of Belparts NV.