



RZ2..



**voordelen**

- ✓ nauwkeurige regeling
- ✓ diverse  $K_{vs}$  waarden / DN
- ✓ equiprocentuele curve
- ✓ lekdebiet  $\leq 0,02\%$
- ✓ minimaal energieverbruik
- ✓ lange levensduur
- ✓ minimale TCO

**Gemotoriseerde regelafsluiters, RZ2.. / RZ3..**

- 2-weg en 3-weg regelafsluiters
- PN16, DN15, DN20 en DN25
- $K_{vs}$  : 0,25..8m<sup>3</sup>/h
- Armatuur : messing
- Medium : water 0..+120°C
- A ► AB : equiprocentueel
- Lekdebiet : < 0,02%  $K_{vs}$  waarde ( EN1349 V L1 )
- Draadaansluiting ISO 228/1 met koppelingen ISO 7/1 (optie)
- Zelfinstellende elektrische aandrijving AC 24 Volt of AC 230 Volt

PN16



draad



**Omschrijving**

De 2- of 3-weg regelafsluiters in messing, type RZ.. , worden gebruikt in HVAC installaties voor koelwater en warmwater toepassingen ( 0°C .. +120°C ) en in individuele ruimte of zone regeling van verwarming- of koelinstallaties met een werkdruk tot 16 bar.

De RZ.. regelafsluiters worden geleverd als regelafsluiter met buitendraad, met daarbij optioneel wartels met vlakke koppelingen en dichtingen ( separaat te bestellen ).

De 3-weg gemotoriseerde regelafsluiters, type RZ3D.. , worden toegepast als mengafsluiter. De RZ.. regelafsluiters hebben een extreem laag lekdebiet ( <0,02% van de  $K_{vs}$  waarde ).

Aandrijving en afsluiter kunnen eenvoudig zonder speciaal gereedschap ter plekke geassembleerd worden.

De uitvoering van de aandrijving is aangepast aan de diameter van de regelafsluiter, de voedingsspanning, het stuursignaal en de toelaatbare verschuldruk.

Technische specificaties		RZ2.. / RZ3..
Bouwworm	RZ2..	2-weg
	RZ3..	3-weg, mengafsluiter
Nominale diameter		DN15, DN20 of DN25
$K_{vs}$		0,25..8m <sup>3</sup> /h
Nominale druk		PN16
Medium		water, water/glycol
Mediumtemperatuur		0°C .. +120°C
Regelkarakteristiek	RZ2../RZ3..	A ► AB : equiprocentueel mod.
	RZ3..	B ► AB : lineair
Lifthoogte		6,5mm
Type aansluiting		armatuur met buitendraad conform ISO 228/1, met optioneel koppelingen met binnendraad conform ISO 7/1
Lekdebiet		EN1349, lekdebiet V L1 ( $\leq 0.02\%$ $K_{vs}$ waarde )
Materiaal	armatuur	messing
	kegel	messing
	as	staal CrNi 1.4305
	afdichting	O-ringen EPDM

**Artikel codering**

De artikel codering omvat alle essentiële elementen om de unieke kenmerken van de combinatie afsluiter/aandrijving te beschrijven.  
Voorbeeld: RZ2D015A-20U42

RZ	2	D	015A	20	U	4	2	
armatuur				aandrijving				
RZ								<b>Serie regelafsluiters</b> RZ regelafsluiters, type RZ ( PN16 )
								<b>Aantal aansluitingen</b> 2 2-weg 3 3-weg
		P D						<b>Montage</b> P vlak dichtend D vlak dichtend, inclusief staartstukken
			015A 015B ...					<b>Diameter (DN15..DN25) en K<sub>vs</sub> waarde</b> 015A DN15, K <sub>vs</sub> 1 m <sup>3</sup> /h 015B DN15, K <sub>vs</sub> 0,63 m <sup>3</sup> /h ... ( zie K <sub>vs</sub> tabel op volgende pag.'s )
				20				<b>Familie aandrijving</b> 20 aandrijving 150N
					U M			<b>Type stuursignaal</b> U 0..10Vdc + 3-punts sturing M 3-punts
						2 4		<b>Voedingsspanning</b> 2 AC 230 Volt 4 AC 24 Volt
							2	<b>Looptijd</b> 2 2s/mm

**K<sub>vs</sub> tabel / maximale drukverschil**

RZ2.. / RZ3.., DN15 .. DN25

Verschillende aandrijvingen kunnen met de regelafsluiters, type RZ2.. of RZ3.., gecombineerd worden. De toegepaste aandrijving (kracht in N) bepaalt in functie van de grootte van de regelafsluiter (DN) het maximaal toelaatbare drukverschil (kPa). Overzicht toepasbare elektrische aandrijvingen:

Type	Stelkracht	Max. lifthoogte	Fiche
20U42-RZ	150 N	9mm	4.013
20M22-RZ	150 N	9mm	4.013

Type	20U42	AC 24 Volt
	●	3-punts
	●	0..10Vdc
Type	20M22	AC 230 Volt
	●	3-punts
		0..10Vdc
	150 N	150 N



RZ3P..

DN	mm	Type	K <sub>vs</sub>	Δp <sub>s</sub>		
15	6,5	RZ3P15A	2,5	kPa	300	300
15	6,5	RZ3P15B	1,6	kPa	300	300
15	6,5	RZ3P15C	1	kPa	600	600
15	6,5	RZ3P15D	0,63	kPa	600	600
15	6,5	RZ3P15E	0,4	kPa	600	600
15	6,5	RZ3P15F	0,25	kPa	600	600
20	6,5	RZ3P20A	4	kPa	300	300
25	6,5	RZ3P25A	8	kPa	150	150
25	6,5	RZ3P25B	6,3	kPa	150	150



RZ2P..

15	6,5	RZ2P15A	2,5	kPa	300	300
15	6,5	RZ2P15B	1,6	kPa	300	300
15	6,5	RZ2P15C	1	kPa	600	600
15	6,5	RZ2P15D	0,63	kPa	600	600
15	6,5	RZ2P15E	0,4	kPa	600	600
15	6,5	RZ2P15F	0,25	kPa	600	600
20	6,5	RZ2P20A	4	kPa	300	300
25	6,5	RZ2P25A	8	kPa	150	150
25	6,5	RZ2P25B	6,3	kPa	150	150

- Tabel 1 -

Opmerking: dezelfde waarden (tabel 1) zijn geldig voor de RZ3D.. en RZ2D.. versies

Sluitdruk Δp<sub>s</sub>: maximaal toelaatbare drukverschil bij toepassing van deze aandrijving ( zie tabel 1 )  
100 kPa ≈ 1 bar ≈ 10 mWK

Technische specificaties aandrijvingen

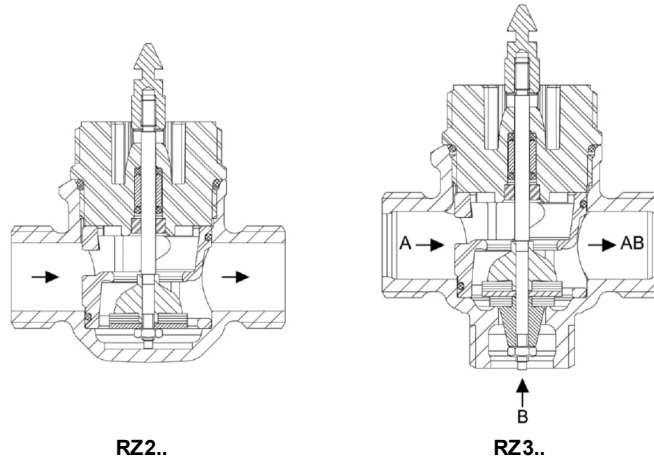


Type		20M22.RZ	20U42.RZ
Looptijd bij 50Hz <sup>1)</sup>	s/mm	20	20
Stelkracht	N	150	150
Lifthoogte	mm	max. 9	max. 9
Adapter		M30 x 1.5	M30 x 1.5
Voedingsspanning	VAC	230 +6% -10%	24 ±10%
	VDC		24 ±10%
Frequentie	Hz	50/60 ±5%	50/60 ±5%
Verbruik	VA	2.5	2.5
Ingangssignaal		3-punts	0(2)..10Vdc (70 kOhm) 3-punts

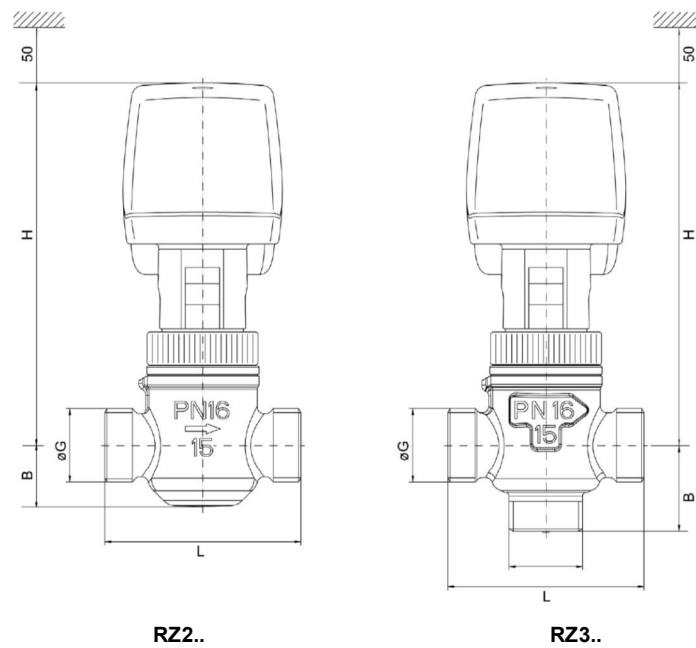
Beschermingsgraad	IP40
Elektrische aansluiting	1.5 m flexibele kabel ( 0,5 mm <sup>2</sup> )
Inschakelduur	S3-100% ED
Uitschakelen in de eindpositie	lastafhankelijk
Omgevingstemperatuur	0..+60°C
Gewicht	kg 0.18

<sup>1)</sup> als voedingsspanning enkel gelijkgerichte wisselspanning toepassen

**Constructie**



**Afmetingen**

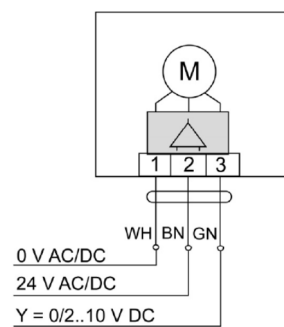


RZ..	DN	15	20	25
G		G ½ A	G ½ A	G 1 ¼ A
L	mm	56	66	76
B	RZ2..	mm	18	19
	RZ2..	mm	24,5	33
H	mm	110	115	130
m	RZ2..	kg	0,34	0,40
	RZ3..	kg	0,35	0,43

All rights reserved © 2009-2012 BELPARTS NV | 06/2012 NL12v1.1 | Onder voorbehoud van wijzigingen zonder voorafgaande mededeling

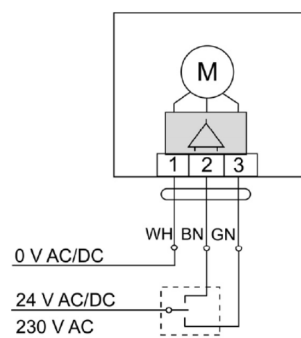
**Elektrische aansluiting – U<sub>v</sub>: AC 24 Volt / Y: 0..10Vdc**

20U42-RZ



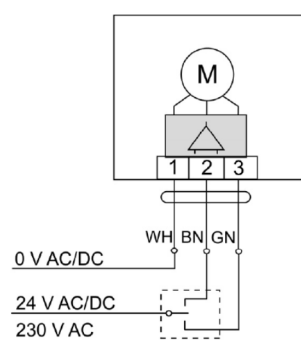
**Elektrische aansluiting – U<sub>v</sub>: AC 24 Volt / Y: 3-punts**

20U42-RZ



**Elektrische aansluiting – U<sub>v</sub>: AC 230 Volt / Y: 3-punts**

20M22-RZ



WH : wit  
BN : bruin  
GN : groen

**Besteloverzicht armaturen**

Type	DN	2-weg	3-weg	K <sub>vs</sub>	lifthoogte	inclusief staartstukken
RZ2P015A	15	●		2,5	6,5mm	
RZ2P015B	15	●		1,6	6,5mm	
RZ2P015C	15	●		1	6,5mm	
RZ2P015D	15	●		0,63	6,5mm	
RZ2P015E	15	●		0,4	6,5mm	
RZ2P015F	15	●		0,25	6,5mm	
RZ2P020A	20	●		4	6,5mm	
RZ2P025A	25	●		8	6,5mm	
RZ2P025A	25	●		6,3	6,5mm	
RZ2D015A	15	●		2,5	6,5mm	●
RZ2D015B	15	●		1,6	6,5mm	●
RZ2D015C	15	●		1	6,5mm	●
RZ2D015D	15	●		0,63	6,5mm	●
RZ2D015E	15	●		0,4	6,5mm	●
RZ2D015F	15	●		0,25	6,5mm	●
RZ2D020A	20	●		4	6,5mm	●
RZ2D025A	25	●		8	6,5mm	●
RZ2D025B	25	●		6,3	6,5mm	●
RZ3P015A	15		●	2,5	6,5mm	
RZ3P015B	15		●	1,6	6,5mm	
RZ3P015C	15		●	1	6,5mm	
RZ3P015D	15		●	0,63	6,5mm	
RZ3P015E	15		●	0,4	6,5mm	
RZ3P015F	15		●	0,25	6,5mm	
RZ3P020A	20		●	4	6,5mm	
RZ3P025A	25		●	8	6,5mm	
RZ3P025B	25		●	6,3	6,5mm	
RZ3D015A	15		●	2,5	6,5mm	●
RZ3D015B	15		●	1,6	6,5mm	●
RZ3D015C	15		●	1	6,5mm	●
RZ3D015D	15		●	0,63	6,5mm	●
RZ3D015E	15		●	0,4	6,5mm	●
RZ3D015F	15		●	0,25	6,5mm	●
RZ3D020A	20		●	4	6,5mm	●
RZ3D025A	25		●	8	6,5mm	●
RZ3D025B	25		●	6,3	6,5mm	●

**Besteloverzicht aandrijvingen**

Type	F	U <sub>v</sub> : AC24 V	U <sub>v</sub> : AC230 V	Y: 0..10Vdc	Y: 3-punts	montage
20U42-RZ	150N	●		●	●	M30x1,5
20M22-RZ	150N		●		●	M30x1,5

Belparts and energetx are a registered trademarks of Belparts NV.

