



RE2F..

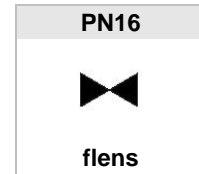


voordelen

- ✓ nauwkeurige regeling
- ✓ verschillende K_{vs} / DN
- ✓ equi% regelkarakteristiek
- ✓ lekdebiet $\leq 0,01\%$
- ✓ minimaal verbruik
- ✓ lange levensduur
- ✓ minimale TCO

Gemotoriseerde 2-weg regelafsluiters, type RE2F..

- PN16, DN15..DN300
- K_{vs} : 0,16..1'600 m³/h
- Armatuur : grijs gietijzer GG-25 (of GGG-40.3)
- Medium : water, stoom, condens, olie 0..+180°C¹⁾
- A ► AB : equiprocentueel (optie: lineaire karakteristiek)
- Lekdebiet : $\leq 0,01\%$ K_{vs} waarde (EN1349 - IV L1)
- Geschikt voor water met antivries additieven tot -10°C³⁾
- Flensmontage : PN16 conform EN1092-2, type 21
- Zelfinstellende elektrische aandrijving AC 24 V, AC 115 V of AC 230 V



Omschrijving

Deze 2-weg regelafsluiters uit grijs gietijzer, type RE2F.., worden gebruikt voor koelwater en warmwater toepassingen, stoom, condens of oliën : 0°C..+180°C¹⁾ in HVAC installaties met een werkdruk tot 16 bar (16bar).

De RE2F.. hebben een uiterst klein lekdebiet ($\leq 0,01\%$ K_{vs}). Het toepasbare temperatuurbereik²⁾ is afhankelijk van de geleverde as afdichting (standaard: EPDM O-ringen, 0°C..+180°C).

Aandrijving en afsluiter worden af fabriek gemonteerd geleverd. De uitvoering van de aandrijving is aangepast aan de diameter van de regelafsluiter, de voedingsspanning, het stuursignaal en de toelaatbare verschildruk.

²⁾ Voor toepassing met water tot -10°C (met antivries additieven), dient een asverwarming, type T.HH.ZV64 toegepast te worden. Deze asverwarming voor lage temperatuur toepassing dient separaat bij bestelling te worden opgegeven.

Anti corrosie additieven kunnen tot maximum 50% toegevoegd worden, zoals: glycol, ethyl alcohol glycol, mono ethyl alcohol, ethyl, methyl alcohol, glycerine, antifrogen[®] N+L.

Technische specificaties armatuur		RE2F..	
Bouwworm		2-weg	
Nominale diameter		DN15..DN300	
K_{vs}		0,16..1'600 m ³ /h	
Nominale druk		PN16 (16 bars)	
Medium		water, stoom, condens, olie	
Mediumtemperatuur		0..+180°C (EN 1092 deel 2) ¹⁾	
Regelkarakteristiek	\leq DN40	A ► AB : equiprocentueel (optie: lineair)	
	\geq DN50	A ► AB : equiprocentueel mod. (optie: lineair)	
	bypass	B ► AB : lineair	
Lifthoogte		20..90mm (zie K_{vs} tabel)	
Regelverhouding		$\geq 50:1$	
Druk, temperatuur		EN1092, deel 2	
Lekdebiet		EN1349, lekdebiet IV L1 ($\leq 0.01\%$ K_{vs} waarde)	
Type aansluiting		flensmontage conform EN 1092-2 type 21	
Afmetingen face-to-face		conform EN 558-1 basis serie 1	
Materiaal	armatuur	\leq DN100	gietijzer GGG-40.3 (EN-JS1040)
		\geq DN125	gietijzer GG-25 (EN-JL1040)
	kegel	\geq DN125	
	as	staal	CrMo 1.4122
afdichting		EPDM ¹⁾	

¹⁾ de maximaal toelaatbare medium temperatuur is afhankelijk van het type as afdichting dat voorzien wordt

TCO : total cost of ownership

Artikelcodering

De artikel codering omvat alle essentiële elementen om de unieke kenmerken van de combinatie afsluiter/aandrijving te beschrijven.

Voorbeeld: RE2F080A-163U44

RE	2	F	080A	163	U	4	4	
armatuur			aandrijving					
RE								Serie regelafsluiters RE regelafsluiters met grote doorlaat PN16
								Aantal poorten 2 2-weg regelafsluiter 3 3-weg regelafsluiter
	2							
	3							
		F						Montage F flensmontage
			080A					Nominale diameter (DN15..DN300) en K_{vs} 080A DN80, K _{vs} 100 m ³ /h 080B DN80, K _{vs} 80 m ³ /h ... (zie tabellen op volgende pagina's)
			080B					
			...					
				163				Serie elektrische aandrijving 163 aandrijving 1.6kN 253 aandrijving 2.5kN ... (zie tabellen op volgende pagina's)
				253				
				...				
					U			Type stuursignaal U 0..10Vdc + 3-punts M 3-punts i 4..20mA + 3-punts
					M			
					i			
						1		Voedingsspanning 1 AC 115 Volt 2 AC 230 Volt 4 AC 24 Volt
						2		
						4		
								Looptijd 2 2 2s/mm 4 4 4s/mm

K_{vs} tabel / maximale drukverschil

2-weg, DN15..DN50

De toegepaste aandrijving (kracht in kN) bepaalt in functie van de grootte van de regelafsluiter (DN) het maximaal toelaatbare drukverschil Δp_s (kPa). Overzicht van mogelijke aandrijvingen :

Serie	Kracht	Max. liftheogte	Fiche
103..	1,0kN	20mm	4.033
163..	1,6kN	30mm	4.043
253..	2,5kN	60mm	4.053
403..	4,0kN	60mm	4.073
503..	5,0kN	60mm	4.063
PA..	2,8..32kN	20..100mm	pneumatische aandrijvingen <i>op aanvraag</i>



- 1) Y: 4..20mA • instelbaar via jumpers op PCB van de aandrijving
 2) eveneens beschikbaar in versie AC 230 Volt (standaard leveringsprogramma).

Type	103U44	163U44	253U42	503U42	403U44	U _v	Y
	●	●	●	●	●	AC 24 V	3-punts
	●	●	●	●	●	AC 24 V	0..10Vdc
	1)	1)	1)	1)	1)	AC 24 V	4..20mA ¹⁾
	2)	2)	2)	2)	2)	AC 230 V	3-punts
						AC 230 V	0..10Vdc
						AC 230 V	4..20mA ¹⁾
	1,0kN	1,6kN	2,5kN	5,0kN	4,0kN		

DN	mm	Type	K _{vs}	Δp _s					
15	20	RE2F15A	4	kPa	1250	1600	1600	1600	1600
15	20	RE2F15B	2,5	kPa	1600	1600	1600	1600	1600
15	20	RE2F15C	1,6	kPa	1600	1600	1600	1600	1600
15	20	RE2F15D	1,25	kPa	1600	1600	1600	1600	1600
15	20	RE2F15E	1,0	kPa	1600	1600	1600	1600	1600
15	20	RE2F15F	0,63	kPa	1600	1600	1600	1600	1600
15	20	RE2F15G	0,4	kPa	1600	1600	1600	1600	1600
15	20	RE2F15H	0,25	kPa	1600	1600	1600	1600	1600
15	20	RE2F15i	0,16	kPa	1600	1600	1600	1600	1600
20	20	RE2F20A	6,3	kPa	1250	1600	1600	1600	1600
20	20	RE2F20B	5 s	kPa	1250	1600	1600	1600	1600
20	20	RE2F20C	4	kPa	1250	1600	1600	1600	1600
20	20	RE2F20D	2,5 s	kPa	1250	1600	1600	1600	1600
25	20	RE2F25A	10	kPa	1050	1600	1600	1600	1600
25	20	RE2F25B	8 s	kPa	1050	1600	1600	1600	1600
25	20	RE2F25C	6,3	kPa	1050	1600	1600	1600	1600
25	20	RE2F25D	5 s	kPa	1050	1600	1600	1600	1600
32	20	RE2F32A	16	kPa	600	1250	1600	1600	1600
32	20	RE2F32B	12,5 s	kPa	600	1250	1600	1600	1600
32	20	RE2F32C	10	kPa	600	1250	1600	1600	1600
32	20	RE2F32D	8 s	kPa	600	1250	1600	1600	1600
40	20	RE2F40A	25	kPa	350	750	1400	1600	1600
40	20	RE2F40B	20 s	kPa	350	750	1400	1600	1600
40	20	RE2F40C	16	kPa	350	750	1400	1600	1600
40	20	RE2F40D	12,5 s	kPa	350	750	1400	1600	1600
50	30	RE2F50A	40	kPa		450	850	1600	1500
50	30	RE2F50B	31,5 s	kPa		450	850	1600	1500
50	30	RE2F50C	25	kPa		450	850	1600	1500
50	30	RE2F50D	20 s	kPa		450	850	1600	1500



100 kPa ≈ 1 bar ≈ 10 mWK

S : speciale K_{vs} waarde

K_{vs} tabel / maximale drukverschil

2-weg, DN65..DN150

De toegepaste aandrijving (kracht in kN) bepaalt in functie van de grootte van de regelafsluiter (DN) het maximaal toelaatbare drukverschil Δp_s (kPa). Overzicht van mogelijke aandrijvingen :

Serie	Kracht	Max. liftheogte	Fiche
163..	1,6kN	30mm	4.043
253..	2,5kN	60mm	4.053
403..	4,0kN	60mm	4.073
503..	5,0kN	60mm	4.063
1003..	10,0kN	80mm	4.083
PA..	2,8..32kN	20..100mm	pneumatische aandrijvingen <i>op aanvraag</i>



- 1) Y: 4..20mA • instelbaar via jumpers op PCB van de aandrijving
 2) eveneens beschikbaar in versie AC 230 Volt (standaard leveringsprogramma).

Type	163U44	253U42	503U42	403U44	1003U41	U _v	Y
	●	●	●	●	●	AC 24 V	3-punts
	●	●	●	●	●	AC 24 V	0..10Vdc
	1)	1)	1)	1)	1)	AC 24 V	4..20mA ¹⁾
						AC 230 V	3-punts
	2)	2)	2)	2)	2)	AC 230 V	0..10Vdc
						AC 230 V	4..20mA ¹⁾
	1,6kN	2,5kN	5,0kN	4,0kN	10,0kN		



DN	mm	Type	K _{vs}	Δp _s					
65	30	RE2F65A	63	kPa	300	540	1250	950	1600
65	30	RE2F65B	50	kPa	300	540	1250	950	1600
65	30	RE2F65C	40 s	kPa	300	540	1250	950	1600
65	30	RE2F65D	31,5 s	kPa	300	540	1250	950	1600
80	50	RE2F80A	100	kPa		350	850	650	1500
80	50	RE2F80B	80	kPa		350	850	650	1500
80	50	RE2F80C	63 s	kPa		350	850	650	1500
80	50	RE2F80D	50 s	kPa		350	850	650	1500
100	50	RE2F100A	160	kPa		200	500	400	950
100	50	RE2F100B	125	kPa		200	500	400	950
100	50	RE2F100C	100 s	kPa		200	500	400	950
100	50	RE2F100D	80 s	kPa		200	500	400	950
125	60	RE2F125A	250	kPa			290	200	500
125	60	RE2F125B	200	kPa			290	200	500
125	60	RE2F125C	160 s	kPa			290	200	500
125	60	RE2F125D	125 s	kPa			290	200	500
150	60	RE2F150A	400	kPa			190	130	350
150	60	RE2F150B	315	kPa			190	130	350
150	60	RE2F150C	250 s	kPa			190	130	350
150	60	RE2F150D	200 s	kPa			190	130	350

100 kPa ≈ 1 bar ≈ 10 mWK

S : speciale K_{vs} waarde

K_{vs} tabel / maximale drukverschil

2-weg, DN150..DN300

De toegepaste aandrijving (kracht in kN) bepaalt in functie van de grootte van de regelafsluiter (DN) het maximaal toelaatbare drukverschil Δp_s (kPa). Overzicht van mogelijke aandrijvingen :

Serie	Kracht	Max. lifthoogte	Fiche
1003..	10,0kN	80mm	4.083
1503..	15,0kN	80mm	4.093
320..	20,0kN	90mm	4.103
325..	25,0kN	90mm	4.103
PA..	2,8..32kN	20..100mm	pneumatische aandrijvingen <i>op aanvraag</i>



Type	1003U41	1503U42	320..	325..	U _v	Y
	●	●	-	-	AC 24 V	3-punts
	●	●	-	-	AC 24 V	0..10Vdc
1)	1)		-	-	AC 24 V	4..20mA ¹⁾
			3)	3)	AC 230 V	3-punts
2)	2)		3)	3)	AC 230 V	0..10Vdc
			3)	3)	AC 230 V	4..20mA ¹⁾
	10,0kN	15,0kN	20,0kN	25,0kN		



DN	mm	Type	K _{vs}	Δp_s				
150	60	RE2F150A	400	kPa	350	700	980	1250
150	60	RE2F150B	315	kPa	350	700	980	1250
150	60	RE2F150C	250 s	kPa	350	700	980	1250
150	60	RE2F150D	200 s	kPa	350	700	980	1250
200	60	RE2F200A	630	kPa	200	370		
200	60	RE2F200B	500	kPa	200	370		
200	60	RE2F200C	400 s	kPa	200	370		
200	60	RE2F200D	315 s	kPa	200	370		
200	80	RE2F200A	630	kPa			540	690
200	80	RE2F200B	500	kPa			540	690
200	80	RE2F200C	400 s	kPa			540	690
200	80	RE2F200D	315 s	kPa			540	690
250	80	RE2F250AA	1000	kPa	100	220		
250	80	RE2F250A	800	kPa	100	220		
250	80	RE2F250B	630	kPa	100	220		
250	80	RE2F250C	500	kPa	100	220		
250	80	RE2F250D	400	kPa	100	220		
250	90	RE2F250A	1000	kPa			340	440
250	90	RE2F250B	800	kPa			340	440
250	90	RE2F250C	630	kPa			340	440
250	90	RE2F250D	500	kPa			340	440
300	80	RE2F300A	1250	kPa		150		
300	80	RE2F300B	1000	kPa		150		
300	80	RE2F300C	800	kPa		150		
300	80	RE2F300D	630	kPa		150		
300	90	RE2F300AA	1600	kPa			240	300
300	90	RE2F300B	1250	kPa			240	300
300	90	RE2F300C	1000	kPa			240	300
300	90	RE2F300D	800	kPa			240	300

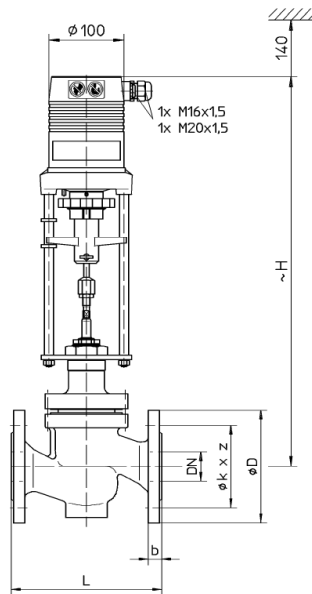
100 kPa ≈ 1 bar ≈ 10 mWK

S : speciale K_{vs} waarde

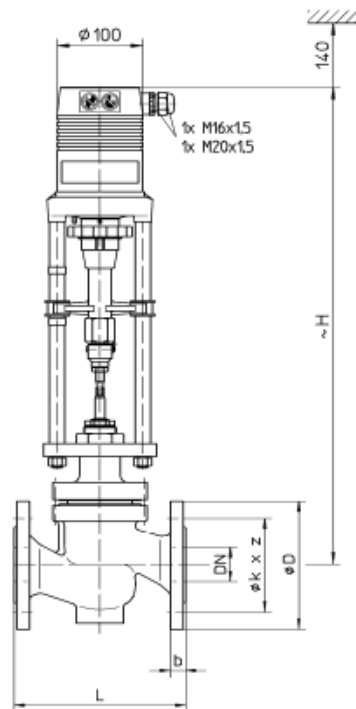
³⁾ te specificeren bij bestelling

Afmetingen

1



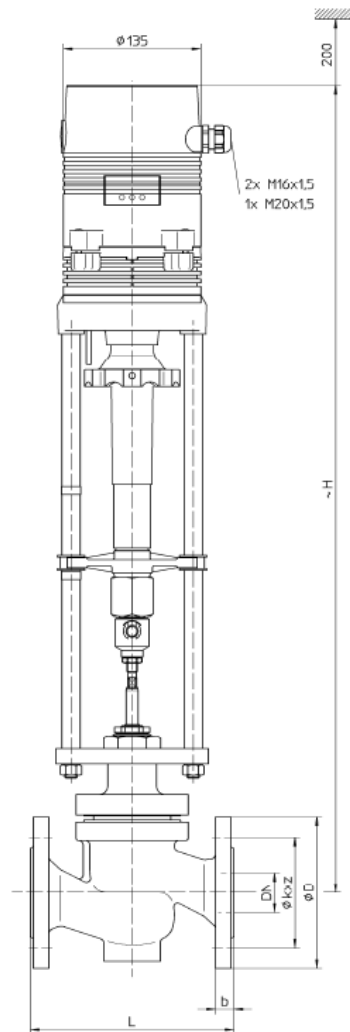
RE2F.. met aandrijving, type 103..



RE2F.. met aandrijving, type 163..

Afmetingen

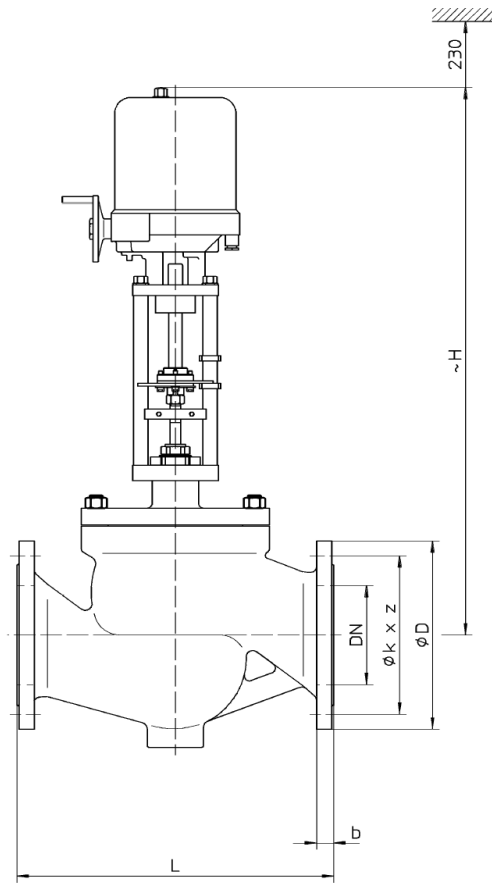
1



RE2F.. met aandrijving, type 253..
 type 503..
 type 403..
 type 1003..
 type 1503..

Afmetingen

1



RE2F.. met aandrijving, type 320.. / 325..

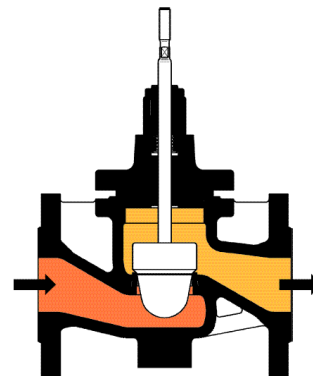
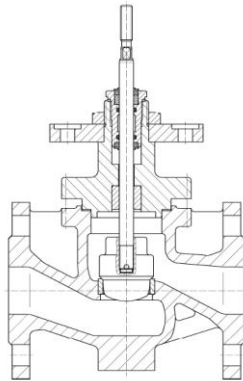
Afmetingen [mm]

DN	15	20	25	32	40	50	65	80	100	125	150	200	250	300	
L	130	150	160	180	200	230	290	310	350	400	480	600	730	850	
B	130	130	130	150	150	160	170	215	215	260	280	400	450	550	
PN 16	∅ D	95	105	115	140	150	165	185	200	220	250	285	340	405	460
	∅ k	65	75	85	100	110	125	145	160	180	210	240	295	355	410
	z	4x ∅14			4x ∅18				8x ∅18			8x ∅22	12x ∅22	12x ∅26	
	b	16	16	18	18	18	20	20	20	22	24	24	30	32	32
H	103.. 24 VAC	500	500	500	515	515									
	103.. 230 VAC	525	525	525	540	540									
	163.. 24 VAC	552	537	537	567	567	577	587							
	163.. 230 VAC	577	577	577	592	592	602	612							
	253.. 24 VAC 230 VAC	725	725	725	740	740	750	760	860	905					
	403.. 24 VAC 230 VAC	775	775	775	790	790	800	810	905	950	975	1000			
	503.. 24 VAC 230 VAC	725	725	725	740	740	750	760	860	905	930	955			
	1003.. 24 VAC 230 VAC							935	950	995	1020	1045	1150	1210	
	1503.. 24 VAC 230 VAC										1020	1045	1150	1210	1270
	320.. 325..										900	925	990	1045	1105

Gewicht [kg]

DN	15	20	25	32	40	50	65	80	100	125	150	200	250	300	
m	103..	6,5	8,5	9,5	10,5	13,5									
	163..	8	10	11	12	15	17	21							
	253.. 24 VAC	11,4	13,4	14,4	15,4	18,4	20,4	24,4	37,4	49,4					
	253.. 230 VAC	12,6	14,6	15,6	16,6	19,6	21,6	25,6	38,6	50,6					
	403..	13,5	15,5	16,5	17,5	20,5	22,5	26,5	39,5	51,5	70,5	102,5			
	503.. 24 VAC	11,4	13,4	14,4	15,4	18,4	20,4	24,4	37,4	49,4	68,4	100,4			
	503.. 230 VAC	12,6	14,6	15,6	16,6	19,6	21,6	25,6	38,6	50,6	69,6	101,6			
	1003..							28,5	41,5	53,5	72,5	104,5	241,5	301,5	
	1503..										72,5	104,5	241,5	301,5	391,5
	300.. 325..										83	115	252	312	402

Constructie armatuur RE2F..



(doorstroming A ► AB : de klepkegel beweegt tegen de stroom in om de doorgang af te sluiten)

Alternatieve uitvoeringen en toebehoren voor regelafluiters, type RE2F..

- kegel uit staal CrNi 1.4305
- kegel met bekleding uit NBR, EPDM, PTFE tbv dichtsluitende afsluiter (EN 1349 - lek VI G1)
- uitvoering geschikt voor water met antivries additieven tot -10°C, middels asverwarming 24 VAC, 50/60 Hz
DN15..DN50 verbruik: $P_{max.} \approx 200$ VA $P_N \approx 45$ VA
DN65..DN100 verbruik: $P \approx 60$ VA
- corrosie bestendige (epoxy) bekleding (mbt condensatie), max. +80°C
- geschikt voor medium op basis van minerale oliën (FKM dichting)
- siliconenvrije uitvoering (max. +180°C)

• dichtingen:

EPDM ¹⁾	0...+180°C	warm water en koelwater met antivries of anti corrosie additieven tot max. 50%: glycol, ethyl alcohol glycol, mono ethyl alcohol, ethyl, methyl alcohol, glycerine, antifrogen® N+L
Fluoraz	0...+200°C	warm water, stoom, olie, zuur
FKM	0...+200°C	media op basis van minerale oliën
graphite	0...+200°C	warm water, stoom, olie, zuur

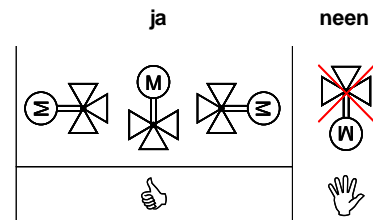
• flensuitvoering conform:

EN 1092-1	type D
EN 1092-1	type E
EN 1092-1	type F

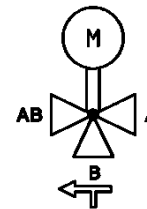
- andere uitvoeringen mogelijk op aanvraag

¹⁾ standaard uitvoering

Installatie



- Bij montage in het hydraulisch circuit dient steeds de stromingsrichting zoals aangegeven op het armatuur te worden gerespecteerd.



- Het binnenwerk van de afsluiter kan beschadigd worden door vuil in de leidingen. Daarom is het gebruik van de geschikte filters aanbevolen.

Montage van de aandrijving



Ingeval van een separate levering (armatuur/aandrijving), of na demontage van de aandrijving, dient het geheel (armatuur+aandrijving) geïnitieerd te worden.

Deze INIT cyclus (initialisatie) wordt gestart hetzij door op de INIT knop op de PCB van de aandrijving ingedrukt (>3s) te houden, hetzij door gelijktijdig een stuursignaal aan te leggen op klemmen 2+3 (>3s).



Bij toepassing van de regelafsluiter bij een mediumtemperatuur $T^{\circ} > +130^{\circ}\text{C}$, dient de afsluiter dusdanig te worden gemonteerd dat de aandrijving zich niet boven het armatuur bevindt !



Besteloverzicht armaturen

Type	PN	DN	2-weg	3-weg	K _{vs}	lifthoogte
RE2F015..RE2F100	16	15..100	●			<i>op aanvraag</i>
RE2F125A	16	125	●		250	60mm
RE2F125B	16	125	●		200	60mm
RE2F125C	16	125	●		160	60mm
RE2F125D	16	125	●		125	60mm
RE2F150A	16	150	●		400	60mm
RE2F150B	16	150	●		315	60mm
RE2F150C	16	150	●		250	60mm
RE2F150D	16	150	●		200	60mm
RE2F200A	16	200	●		630	60mm
RE2F200B	16	200	●		500	60mm
RE2F200C	16	200	●		400	60mm
RE2F200D	16	200	●		315	60mm
RE2F250AA	16	250	●		1000	80mm
RE2F250A	16	250	●		800	80mm
RE2F250B	16	250	●		630	80mm
RE2F250C	16	250	●		500	80mm
RE2F300AA	16	300	●		1600	90mm
RE2F300A	16	300	●		1250	80mm
RE2F300B	16	300	●		1000	80mm
RE2F300C	16	300	●		800	80mm
RE2F300D	16	300	●		630	80mm

Besteloverzicht aandrijvingen

Type	F	slag ²⁾	U _v			Y		VA
			AC24 V	AC230 V	0..10Vdc	4..20mA	3-punts	
1003U21.60 ¹⁾	10kN	60mm		●	●		³⁾	63
1003i21.60 ¹⁾	10kN	60mm		●		●	³⁾	63
1003U41.60 ¹⁾	10kN	60mm	●		●		³⁾	50
1003i41.60 ¹⁾	10kN	60mm	●			●	³⁾	50
1003U21.80 ¹⁾	10kN	80mm		●	●		³⁾	63
1003i21.80 ¹⁾	10kN	80mm		●		●	³⁾	63
1003U41.80 ¹⁾	10kN	80mm	●		●		³⁾	50
1003i41.80 ¹⁾	10kN	80mm	●			●	³⁾	50
1503U22.60 ¹⁾	15kN	60mm		●	●		³⁾	63
1503i22.60 ¹⁾	15kN	60mm		●		●	³⁾	63
1503U42.60 ¹⁾	15kN	60mm	●		●		³⁾	50
1503i42.60 ¹⁾	15kN	60mm	●			●	³⁾	50
1503U22.80 ¹⁾	15kN	80mm		●	●		³⁾	63
1503i22.80 ¹⁾	15kN	80mm		●		●	³⁾	63
1503U42.80 ¹⁾	15kN	80mm	●		●		³⁾	50
1503i42.80 ¹⁾	15kN	80mm	●			●	³⁾	50

¹⁾ Deze aandrijvingen zijn universeel toepasbaar en kunnen zowel via 0..10Vdc, 4..20mA of 3-punts (4-draads) signaal aangestuurd worden. Het in de tabel aangegeven stuursignaal is de standaard voorinstelling af fabriek.

²⁾ Maximale slag van de aandrijving (voorinstelling af fabriek).

³⁾ 3-punts sturing, 4-draads

F Stelkracht van de aandrijving

VA Dimensionering elektrisch verbruik

Belparts and energetx are a registered trademarks of Belparts NV.

