



M135.2S

ELEKTRISCHE SERVOMOTOREN, TYPE M135..

- Roterende servomotor $\leq 90^\circ$
- Voedingsspanning : AC 24 Volt of AC 230 Volt
- Stuursignaal : 3-punts sturing
- Positie-afhankelijk afschakelen via eindloopschakelaars
- Optioneel met 2 instelbare hulpschakelaars (max. 10A @ AC 250 V)
- Met handbediening via console
- Met keuzeschakelaar auto/MAN

$\leq 90^\circ$

M

max. 35 Nm

OMSCHRIJVING

De elektrische servomotoren, serie M135.. , zijn geschikt voor de bediening van ¼ slag armaturen, luchtkleppen, enz. en worden typisch gebruikt in hydraulische applicaties van HVAC installaties.

De servomotoren, type M135.. , zijn voorzien van een elektrische motor die via tandwieloverbrenging een draaimoment uitoefent van 35Nm (of 15Nm bij een kortere looptijd). Standaard zijn de elektrische servomotoren uitgerust met 2 ingebouwde eindloop-schakelaars die voor het afschakelen van de voedingsspanning in de eindpositie zorgen. Verschillende uitvoeringen kunnen worden gekozen in functie van de gewenste voedingsspanning de opbouwconsole, enz.

Optioneel kunnen deze servomotoren ook met bijkomende instelbare hulpschakelaars geleverd worden.

TECHNISCHE SPECIFICATIES SERVOMOTOREN		SERIE
		M135..
Voedingsspanning	AC 230 V AC 24 V	230 V +6% -10% 24 V $\pm 10\%$
Frequentie		50/60 Hz $\pm 5\%$
Looptijd @ 50 Hz		130 s (I) 70 s (II)
Draaimoment		35 Nm (I) 15 Nm (II)
Draaihoek		$\leq 90^\circ$
Verbruik		9 VA
Stuursignaal		open / dicht
Hulpschakelaars (WE3, WE4)		2x EPU, potentiaalvrij, traploos instelbaar max. 10 A @ AC 250 Volt
Beschermingsgraad		IP54
Elektrische aansluiting		klemmenstrook
Kabeldoorvoering		via wartel met trekcontlasting
Gebruik		S1-100% ED c/h 1200 EN 60034-1
Afschakelen in eindposities WE1+2		positieafhankelijk (2x eindloopschakelaar)
Omgevingstemperatuur		0 .. +50°C
Gewicht		2,5 kg

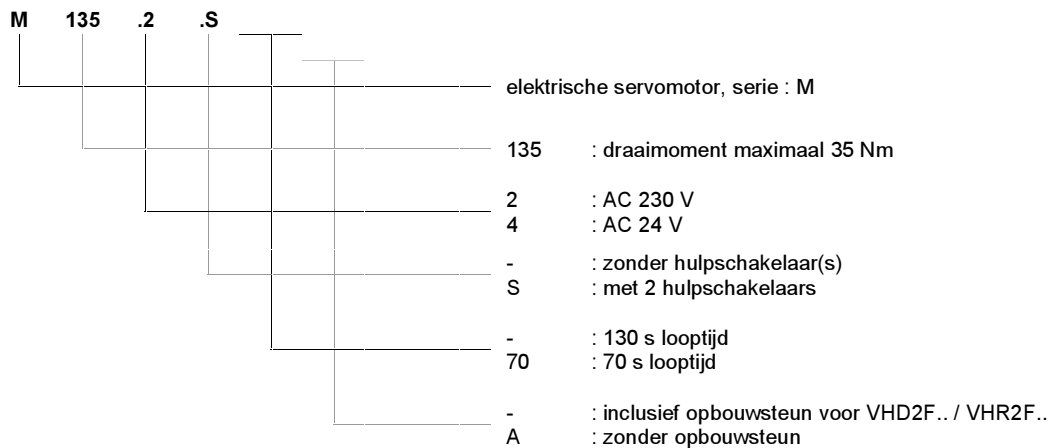
OPTIES

- Verwarmingselement (H) -20°C .. +50°C, 25 VA
AC 24 V, AC 115 V, AC 230 V 50/60 Hz
- Beschermingsgraad IP65
- Terugkoppelpotentiometer 0,2 / 1 / 10 kOhm (1,5 VA)
- Opbouwconsole voor vlinderkleppen, type VHD2F.. , VHR2F..
- Opbouwconsole voor mengkranen (type te bevestigen bij bestelling)

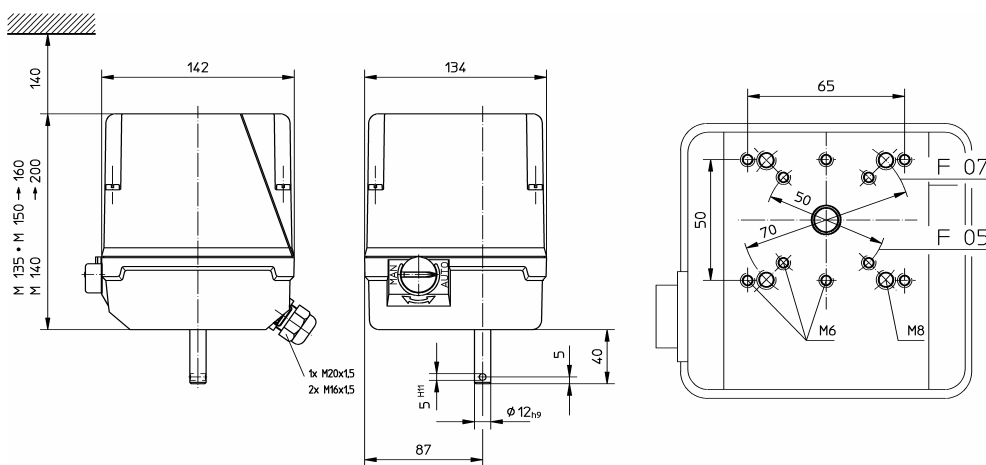
ARTIKEL CODERING

De artikel codering omvat alle essentiële elementen om de unieke kenmerken van de elektrische servomotor te beschrijven.

Voorbeeld: M135.2.S



CONSTRUCTIE SERVOMOTOR, SERIE M135



(hier afgebeeld als basisversie zonder opbouwconsole)

OVERZICHT TECHNISCHE KENMERKEN ELEKTRISCHE AANDRIJVINGEN

Type	AC 24V	AC 230V	Nm	∠	Looptijd	NST	P	IP	O/D	3-punts	SPDT ¹⁾
M135.2		■	35	90°	130s	-	9.0 VA	54	■	■	-
M135.2S		■	35	90°	130s	-	9.0 VA	54	■	■	2x
M135.2S.70		■	15	90°	70s	-	9.0 VA	54	■	■	2x
M135.4	■		35	90°	130s	-	9.0 VA	54	■	■	-
M135.4S	■		35	90°	130s	-	9.0 VA	54	■	■	2x
M135.4S.70	■		15	90°	70s	-	9.0 VA	54	■	■	2x

Hiervoor vermelde types zijn voorzien van een opbouw console voor de Belparts vlinderkleppen type VHD2F.. en VHR2F..

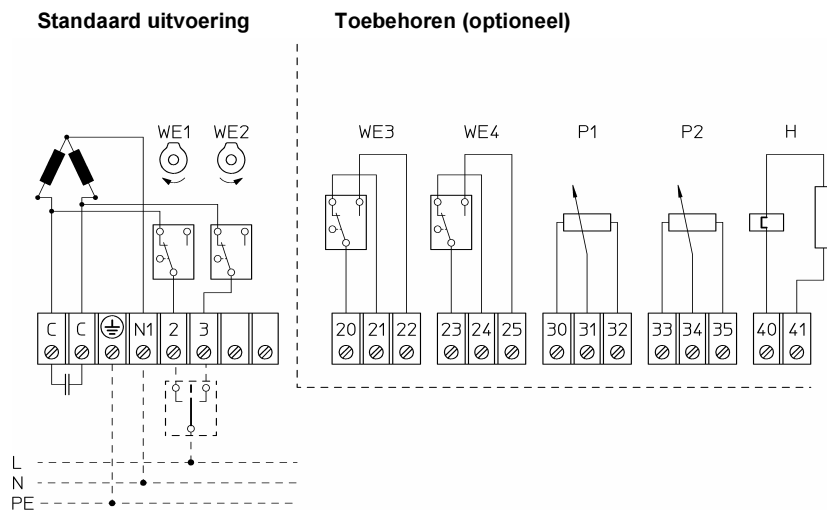
NST : nulspanningsterugloop

O/D : open/dicht

P : opgenomen elektrisch vermogen (dimensionering)

¹⁾ bij deze aandrijvingen zijn de hulpschakelaar(s) ingebouwd in de behuizing van de aandrijving.

ELEKTRISCHE AANSLUITING



Aandrijvingen, type M135..

