

NC103U44

ELEKTRISCHE AANDRIJVINGEN, TYPE NC103.., NO103..

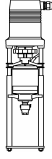
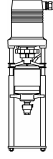
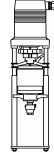
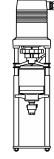
- Elektrische aandrijvingen voor HVAC regelafsluiters
- Met nulspanningsterugloop (veiligheidsfunctie)
- NC of NO te bepalen bij bestelling
- AC 24 Volt, AC 115 Volt of AC 230 Volt
- Sturing : 3-punts, 0..10 Vdc of 4..20 mA
- Stelkracht : 2,2 kN
- Slag : maximaal 30 of 40 mm
- Elektrische aansluiting : klemmenstrook
- Noodhandbediening
- Mechanische standaanduiding

1 kN



20 mm

TECHNISCHE SPECIFICATIES

					
Type		NC103U44	NC103U24	NC103i44	NC103i24
Looptijd bij 50 Hz	s/mm	6 · 4*	6 · 4*	6 · 4*	6 · 4*
Stelkracht	kN	1,0	1,0	1,0	1,0
Lifthoogte	mm	max. 20	max. 20	max. 20	max. 20
Veiligheidspositie		normaal gesloten	normaal gesloten	normaal open	normaal open
Looptijd NST	s/mm	0,1	0,1	0,1	0,1
Voedingsspanning	VAC	24 ± 10%	230 +6% -10%	24 ± 10%	230 +6% -10%
Frequentie	Hz	50/60 ± 5%	50/60 ± 5%	50/60 ± 5%	50/60 ± 5%
Verbruik	VA	25	20	25	20
Ingangssignaal ²⁾	Y ₁	0(2) .. 10 Vdc 77 kOhm	0(2) .. 10 Vdc 77 kOhm	0(4) .. 20 mA 0.51 kOhm	0(4) .. 20 mA 0.51 kOhm
	Y ₂	3-punts sturing	3-punts sturing	3-punts sturing	3-punts sturing
Feedback signaal ²⁾		0 .. 10 Vdc max. 8 mA min. 1200 Ohm	0 .. 10 Vdc max. 8 mA min. 1200 Ohm	0 .. 10 Vdc max. 8 mA min. 1200 Ohm	0 .. 10 Vdc max. 8 mA min. 1200 Ohm
	Hysteresis	0,05 · 0,15 · 0,3 · 0,5	0,05 · 0,15 · 0,3 · 0,5	0,05 · 0,15 · 0,3 · 0,5	0,05 · 0,15 · 0,3 · 0,5
Beschermingsgraad		IP 54			
Resolutie	Vdc	elektrisch	≤ 0.04 Vdc		
	mm	mechanisch	≤ 0.05 mm		
Elektrische aansluiting		via klemmenstrook			
Inschakelduur		S3-50% ED c/h 1200 EN 60034-1			
Uitschakelen in de eindpositie		lastafhankelijk			
Omgevingstemperatuur		0°C .. +60°C			
Gewicht		5,0 kg			

¹⁾ De looptijd kan vrij ingesteld worden. De fabrieksinstelling is aangeduid met een *.

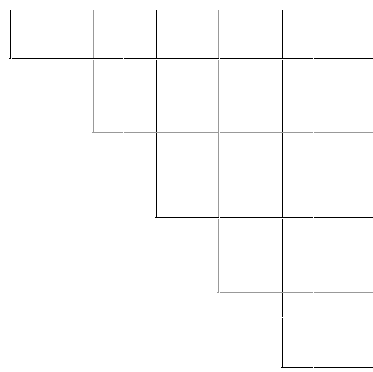
²⁾ Tevens beschikbaar voor stuursignaal 4..20mA (bij bestelling te specificeren).

ARTIKEL CODERING

De artikel codering omvat alle essentiële elementen om de unieke kenmerken van de combinatie afsluiter/aandrijving te beschrijven.

Voorbeeld: type NC103U44-

NC103 U 4 4 -



NC103 : MC, 1,0 kN stelkracht, normaal gesloten
NO103 : MC, 1,0 kN stelkracht, normaal open

U : 3-punts sturing & modulerend 0..10 Vdc
i : 3-punts sturing & modulerend 4..20 mA

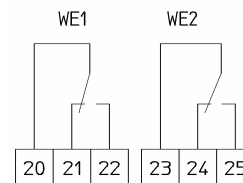
1 : AC 115 Volt
2 : AC 230 Volt
4 : AC 24 Volt

4 : 4 s/mm (looptijd)
6 : 6 s/mm (looptijd)

speciale uitvoeringen

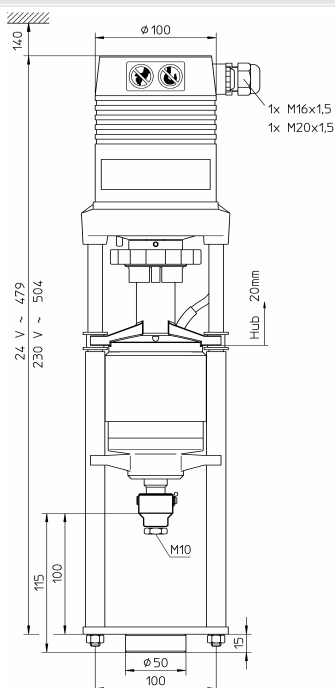
Variante uitvoeringen / opties

Voedingsspanning :	AC 115 Volt	
Feedback signaal :	X: 0(4)..20 mA	
Eindeloopschakelaars (WE1 + WE2) :	Vermogen	8 A / 250 VAC 8 A / 30 VDC
	Schakelspanning	max. 400 VAC max. 125 VDC



De eindeloopschakelaars en het feedback signaal X: 0(4)..20 mA kunnen niet gecombineerd worden.

AFMETINGEN

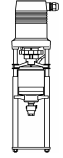
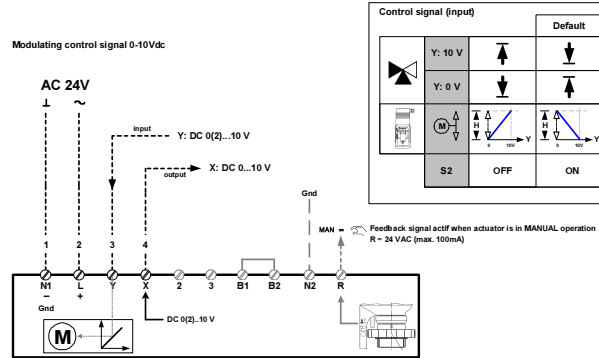


Aandrijvingen type NC103.. / NO103..

ELEKTRISCHE AANSLUITING

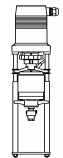
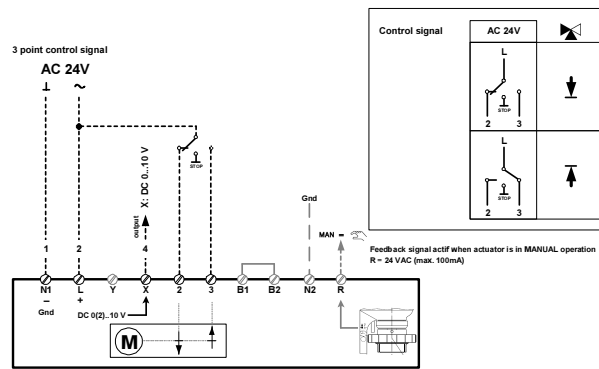
AC 24 V / MODULEREND 0..10Vdc

TYPE
NC103U44



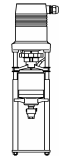
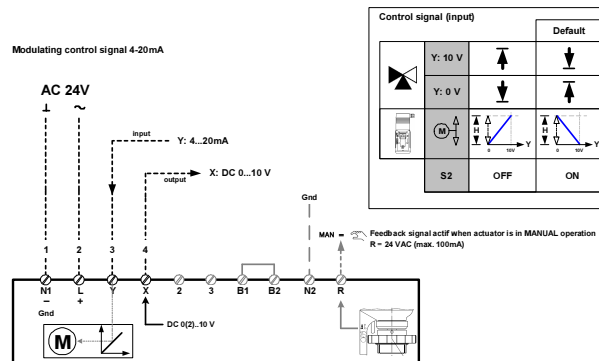
AC 24 V / 3-PUNTS STURING

TYPE
NC103U44
NC103i44



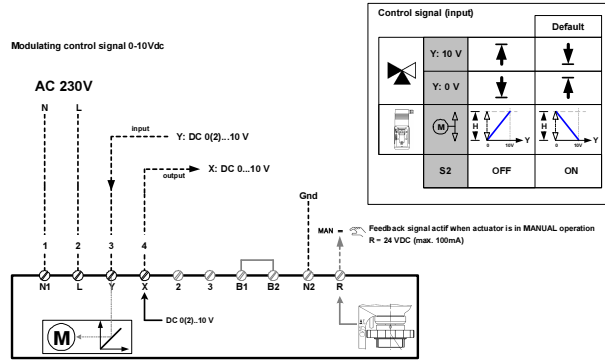
AC 24 V / 4..20mA STURING

TYPE
NC103i44



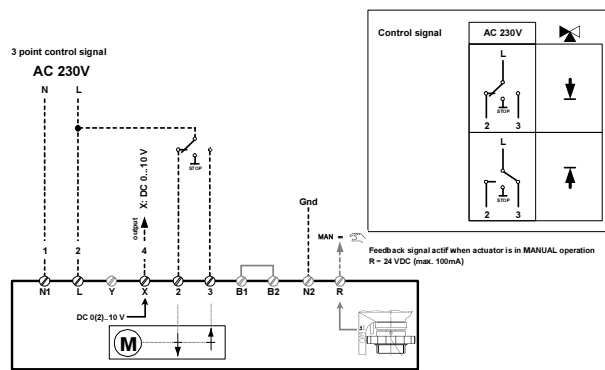
ELEKTRISCHE AANSLUITING

AC 230 V / MODULEREND 0..10Vdc **TYPE**
NC103U24



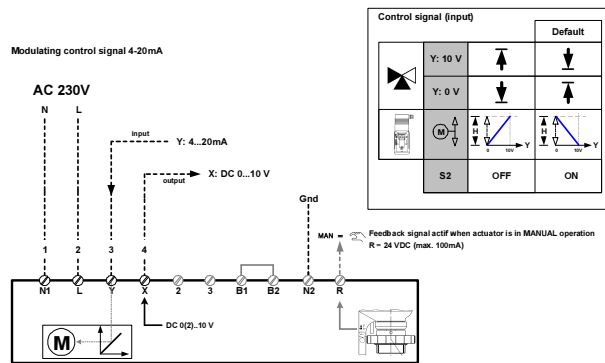
B1/B2 aansluiting van een digitale ingang (DI)

AC 230 V / 3-PUNTS STURING **TYPE**
NC103U24
NC103i24



B1/B2 aansluiting van een digitale ingang (DI)

AC 230 V / 4..20mA STURING **TYPE**
NC103i24



B1/B2 aansluiting van een digitale ingang (DI)