



1003U41

**Elektrische aandrijvingen, 1003..**

- Elektrische aandrijvingen voor HVAC regelafsluiters
- Voedingsspanning  $U_v$ : AC/DC 24V of AC 230V
- Stuursignaal Y: 0..10Vdc, 4..20mA of 3-punts (4-draads)
- Stelkracht: 10kN
- Slag: max. 80mm
- Elektrische aansluiting: klemmenstrook
- Met digitale ingang voor anti vorst beveiliging (veiligheidspositie)
- Met ingebouwde microprocessor sturing, zelfinstellend
- Draadbreekherkenning in 2..10Vdc modus (NC of NO functie)
- Slijtagevrij meetsysteem tbv de positiebepaling
- Noodhandbediening, met automatische spanningsonderbreking
- Mechanische standaanduiding

<b>10kN</b>
<b>80mm</b>

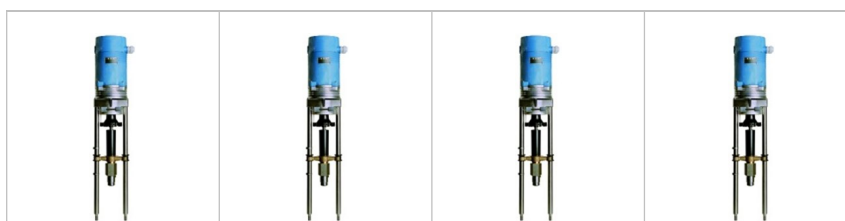


**Technische specificaties**



**voordelen**

- ✓ laag verbruik: 50W
- ✓ precieze regeling
- ✓ geruisloze werking
- ✓ lage TCO



		Type	1003U21.xx	1003i21.xx	1003U41.xx	1003i41.xx
Looptijd bij 50Hz <sup>1)</sup>	s/mm		1	1	1	1
Stelkracht	kN		10	10	10	10
Lifthoogte	mm		max. 80	max. 80	max. 80	max. 80
Voedingsspanning $U_v$ <sup>2)</sup>	VAC		230 +6% -10%	230 +6% -10%	24 ± 10%	24 ± 10%
	VDC				24 ± 10%	24 ± 10%
Frequentie	Hz		50/60 ± 5%	50/60 ± 5%	50/60 ± 5%	50/60 ± 5%
Verbruik	VA		63	63	50	50
Ingangssignaal Y <sub>1</sub> <sup>4)</sup>			0(2)..10Vdc 77 kOhm	0(4)..20mA 0.51 kOhm	0(2)..10Vdc 77 kOhm	0(4)..20mA 0.51 kOhm
			3-punts <sup>3)</sup>	3-punts <sup>3)</sup>	3-punts <sup>3)</sup>	3-punts <sup>3)</sup>
Uitgangssignaal X <sup>4)</sup>			0..10Vdc max. 8 mA min. 1200 Ohm	0..10Vdc max. 8 mA min. 1200 Ohm	0..10Vdc max. 8 mA min. 1200 Ohm	0..10Vdc max. 8 mA min. 1200 Ohm
Hysteresis	V		0,05 · 0,15 · 0,3 · 0,5			

Beschermingsgraad		IP 54 in werkingsmodus 'AUTO'
Resolutie	Vdc	elektrisch 0.04 Vdc
	mm	mechanisch 0.05 mm
Elektrische aansluiting		klemmenstrook
Inschakelduur		S3-30% ED c/h 1200 EN 60034-1
Uitschakelen in de eindpositie		overbelasting beveiligd
Omgevingstemperatuur		0..+60°C
Gewicht	kg	11.5

xx te speciëren bij bestelling : 60mm of 80mm (afhankelijk van de lifthoogte van de regelafsluiter)

<sup>1)</sup> de looptijd is instelbaar ( standaard fabrieksinstelling is aangeduid middels \* )  
<sup>2)</sup> enkel gelijkgerichte wisselspanning  
<sup>3)</sup> 4-draads aansluiting  
<sup>4)</sup> modulerende signalen omkeerbaar

TCO : total cost of ownership

**Artikelcodering**

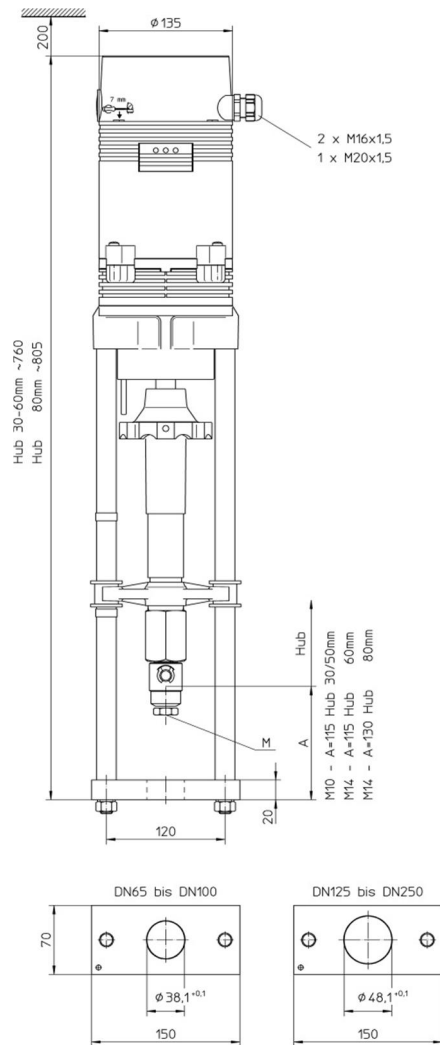
De artikel codering omvat alle essentiële elementen om de unieke kenmerken van de combinatie aandrijving te beschrijven.

Voorbeeld: type 1003U41.60

<b>1003</b>	<b>U</b>	<b>4</b>	<b>1</b>	<b>.60</b>	
					<b>Serie en stelkracht</b>
<b>1003</b>					<b>1003</b> min. 10kN
	<b>U</b>				<b>Type aansturing</b>
	<b>i</b>				<b>U</b> 0..10Vdc <sup>1)</sup> , 4..20mA, 3-punts (4-draads)
					<b>i</b> 4..20mA <sup>1)</sup> , 0..10Vdc, 3-punts (4-draads)
		<b>2</b>			<b>Voedingsspanning</b>
		<b>4</b>			<b>2</b> AC 230 Volt
					<b>4</b> AC/DC 24 Volt
			<b>1</b>		<b>Looptijd</b>
					<b>1</b> 1.0s/mm
				<b>60</b>	<b>Lifthoogte</b>
				<b>80</b>	<b>60</b> 60mm
					<b>80</b> 80mm



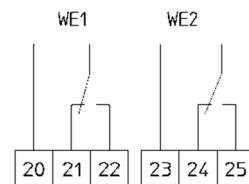
**Afmetingen 1003..**



4

**Variante uitvoeringen & opties**

Voedingsspanning $U_v$ :	DC 24 Volt <sup>1)</sup>	
	AC 115 Volt	
Feedback signaal X :	0(4)..20mA <sup>2)</sup>	
Eindeloopschakelaars ( WE1 + WE2 ) :	vermogen	8A / 250 VAC
		8A / 30 VDC
	schakelspanning	max. 400 VAC
		max. 125 VDC

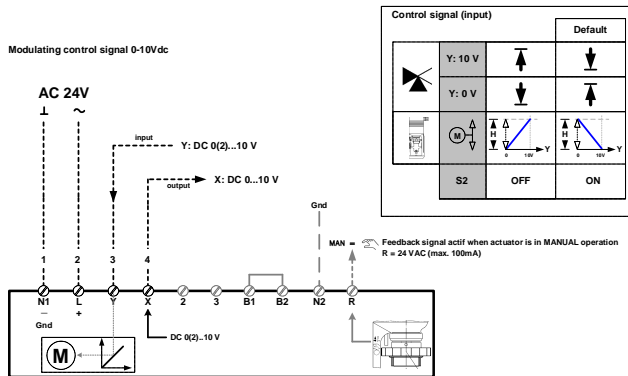


<sup>1)</sup> enkel gelijkgerichte wisselspanning mogelijk.

<sup>2)</sup> de eindeloopscontacten en het feedback signaal X: 0(4)..20mA kunnen niet gecombineerd worden.

**Elektrische aansluiting**

1003U41.xx



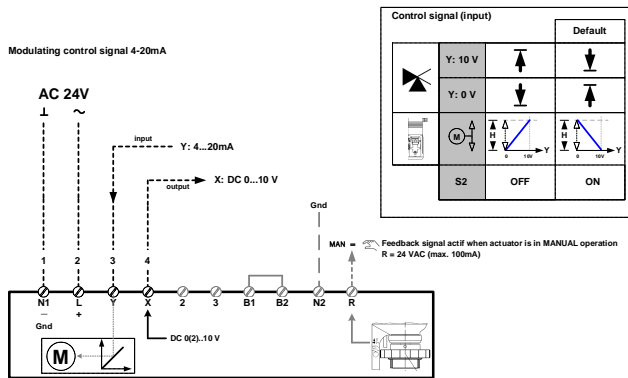
U <sub>v</sub>	Y			
	230V	24V	0..10Vdc	4..20mA
	●	●		

B1/B2 : aansluiting van een DI digitale ingang ( tbv oa. anti vorst beveiliging )



**Elektrische aansluiting**

1003i41.xx

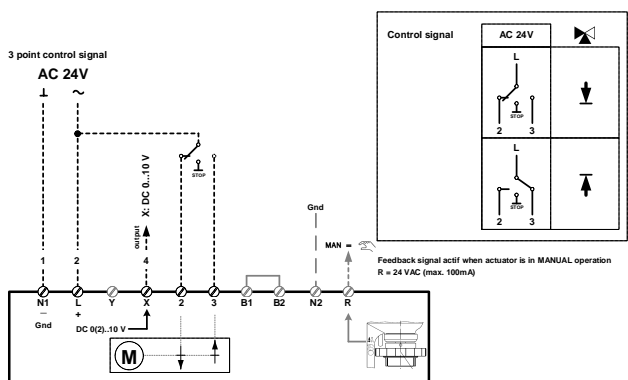


U <sub>v</sub>	Y			
	230V	24V	0..10Vdc	4..20mA
	●		●	

B1/B2 : aansluiting van een DI digitale ingang ( tbv oa. anti vorst beveiliging )

**Elektrische aansluiting**

1003U41.xx, 1003i41.xx



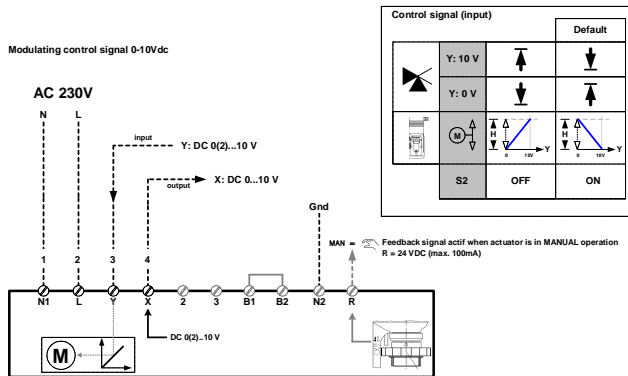
U <sub>v</sub>	Y			
	230V	24V	0..10Vdc	4..20mA
	●			●

B1/B2 : aansluiting van een DI digitale ingang ( tbv oa. anti vorst beveiliging )

----- niet inbegrepen in de levering

**Elektrische aansluiting**

1003U21.xx



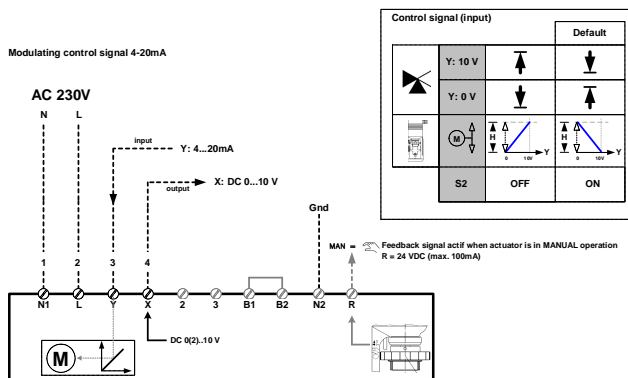
230V	U <sub>v</sub>		Y		
	24V	0..10Vdc	4..20mA	3punts	4-draads
●		●			

B1/B2 : aansluiting van een DI digitale ingang ( tbv oa. anti vorst beveiliging )

4

**Elektrische aansluiting**

1003i21.xx

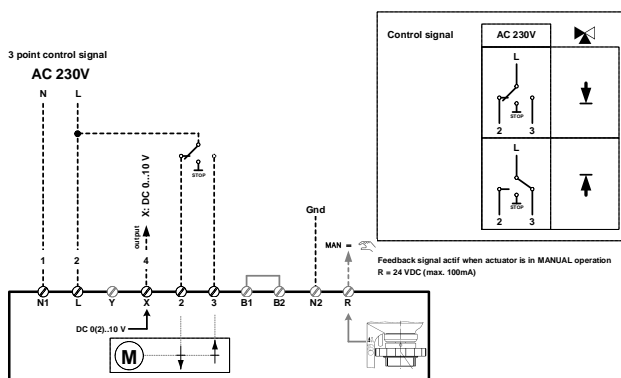


230V	U <sub>v</sub>		Y		
	24V	0..10Vdc	4..20mA	3punts	4-draads
●			●		

B1/B2 : aansluiting van een DI digitale ingang ( tbv oa. anti vorst beveiliging )

**Elektrische aansluiting**

1003U21.xx, 1003i21.xx



230V	U <sub>v</sub>		Y		
	24V	0..10Vdc	4..20mA	3punts	4-draads
●				●	●

B1/B2 : aansluiting van een DI digitale ingang ( tbv oa. anti vorst beveiliging )

----- niet inbegrepen in de levering

Bestelinformatie

Type	U <sub>v</sub>		Y				slag	looptijd <sup>1)</sup>	kracht
	AC230V	AC/DC24V	0..10Vdc	4..20mA	3punts	4-draads			
1003i21.60	●		1)	●	1)	1)	60mm	1.0s/mm	10kN
1003U21.60	●		●	1)	1)	1)	60mm	1.0s/mm	10kN
1003i41.60		●	1)	●	1)	1)	60mm	1.0s/mm	10kN
1003U41.60		●	●	1)	1)	1)	60mm	1.0s/mm	10kN
1003i21.80	●		1)	●	1)	1)	80mm	1.0s/mm	10kN
1003U21.80	●		●	1)	1)	1)	80mm	1.0s/mm	10kN
1003i41.80		●	1)	●	1)	1)	80mm	1.0s/mm	10kN
1003U41.80		●	●	1)	1)	1)	80mm	1.0s/mm	10kN

Andere uitvoeringen op aanvraag

<sup>1)</sup> instelbaar middels jumpers ( de in de tabel aangegeven instelling stemt overeen met de standaard fabrieksinstelling )

Belparts and energetx are a registered trademarks of Belparts NV.