



253U42

**Elektrische aandrijvingen, 253..**

- Elektrische aandrijvingen voor HVAC regelafsluiters
- Voedingsspanning  $U_v$ : AC/DC 24V of AC 230V
- Stuursignaal Y: 0..10Vdc, 4..20mA of 3-punts (4-draads)
- Stelkracht: 2,5kN
- Slag: max. 60mm
- Elektrische aansluiting: klemmenstrook
- Met digitale ingang voor anti vorst beveiliging (veiligheidspositie)
- Met ingebouwde microprocessor sturing, zelfinstellend
- Draadbreekherkenning in 2..10Vdc modus (NC of NO functie)
- Slijtagevrij meetsysteem tbv de positiebepaling
- Noodhandbediening, met automatische spanningsonderbreking
- Mechanische standaanduiding

2,5kN



60mm

**Technische specificaties**



**voordelen**

- ✓ laag verbruik: 18W
- ✓ precieze regeling
- ✓ geruisloze werking
- ✓ lage TCO



Type		253U22.xx	253i22.xx	253U42.xx	253i42.xx
Looptijd bij 50Hz <sup>1)</sup>	s/mm	5 · 2,5*	5 · 2,5*	5 · 2,5*	5 · 2,5*
Stelkracht	kN	2,5	2,5	2,5	2,5
Lifthoogte	mm	max. 60	max. 60	max. 60	max. 60
Voedingsspanning $U_v$ <sup>2)</sup>	VAC	230 +6% -10%	230 +6% -10%	24 ± 10%	24 ± 10%
	VDC			24 ± 10%	24 ± 10%
Frequentie	Hz	50/60 ± 5%	50/60 ± 5%	50/60 ± 5%	50/60 ± 5%
Verbruik	VA	25	25	18	18
Ingangssignaal $Y_1$ <sup>4)</sup>		0(2)..10Vdc 77 kOhm	0(4)..20mA 0.51 kOhm	0(2)..10Vdc 77 kOhm	0(4)..20mA 0.51 kOhm
	$Y_2$	3-punts <sup>3)</sup>	3-punts <sup>3)</sup>	3-punts <sup>3)</sup>	3-punts <sup>3)</sup>
Uitgangssignaal $X$ <sup>4)</sup>		0..10Vdc max. 8 mA min. 1200 Ohm	0..10Vdc max. 8 mA min. 1200 Ohm	0..10Vdc max. 8 mA min. 1200 Ohm	0..10Vdc max. 8 mA min. 1200 Ohm
	Hysteresis	V	0,05 · 0,15 · 0,3 · 0,5		
Beschermingsgraad		IP 54 in werkingsmodus 'AUTO'			
Resolutie	Vdc	elektrisch 0.04 Vdc			
	mm	mechanisch 0.04 mm			
Elektrische aansluiting		klemmenstrook			
Inschakelduur		S3-50% ED c/h 1200 EN 60034-1			
Uitschakelen in de eindpositie		overbelasting beveiligd			
Omgevingstemperatuur		0..+60°C			
Gewicht	kg	7.4 (24V) / 8.6 (230V)			

xx te speciëren bij bestelling : 30 of 60mm ( afhankelijk van de slag van de regelafsluiter )

<sup>1)</sup> de looptijd is instelbaar ( standaard fabrieksinstelling is aangeduid middels \* )

<sup>2)</sup> enkel gelijkgerichte wisselspanning

<sup>3)</sup> 4-draads aansluiting

<sup>4)</sup> modulerende signalen omkeerbaar

TCO : total cost of ownership

**Artikelcodering**

De artikel codering omvat alle essentiële elementen om de unieke kenmerken van de combinatie aandrijving te beschrijven.

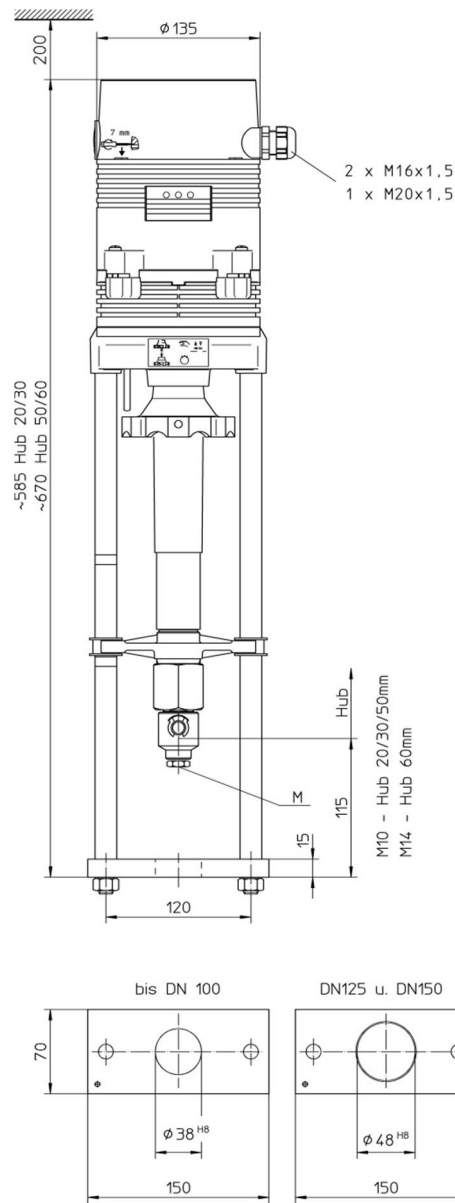
Voorbeeld: type 253U42.60

253	U	4	2	.60	
253					<b>Serie en stelkracht</b> 253 min. 2,5kN
	U				<b>Type aansturing</b> U 0..10Vdc <sup>1)</sup> , 4..20mA, 3-punts (4-draads) i 4..20mA <sup>1)</sup> , 0..10Vdc, 3-punts (4-draads)
		2			<b>Voedingsspanning</b> 2 AC 230 Volt 4 AC/DC 24 Volt
			2		<b>Looptijd</b> 2 <sup>1)</sup> 2.5s/mm 5 5.0s/mm
				30	<b>Lifthoogte</b> 30 30mm 60 60mm

<sup>1)</sup> voorinstelling af fabriek

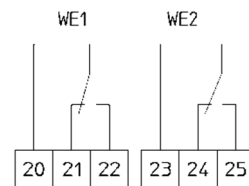


**Afmetingen 253..**



**Variante uitvoeringen & opties**

Voedingsspanning $U_v$ :	DC 24 Volt <sup>1)</sup> AC 115 Volt
Feedback signaal X :	0(4)..20mA <sup>2)</sup>
Eindeloopschakelaars ( WE1 + WE2 ) :	vermogen
	schakelspanning
	8A / 250 VAC 8A / 30 VDC max. 400 VAC max. 125 VDC

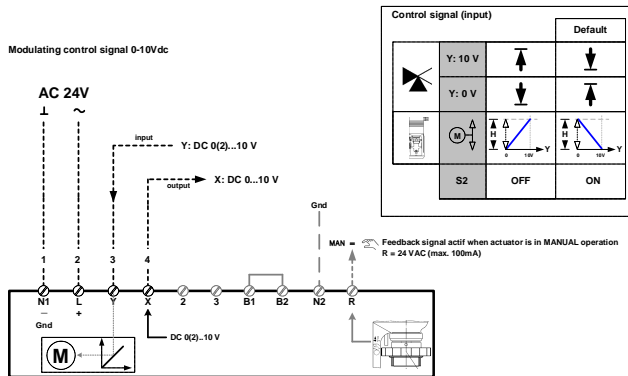


<sup>1)</sup> enkel gelijkgerichte wisselspanning mogelijk.

<sup>2)</sup> de eindeloopscontacten en het feedback signaal X: 0(4)..20mA kunnen niet gecombineerd worden.

**Elektrische aansluiting**

253U42.xx



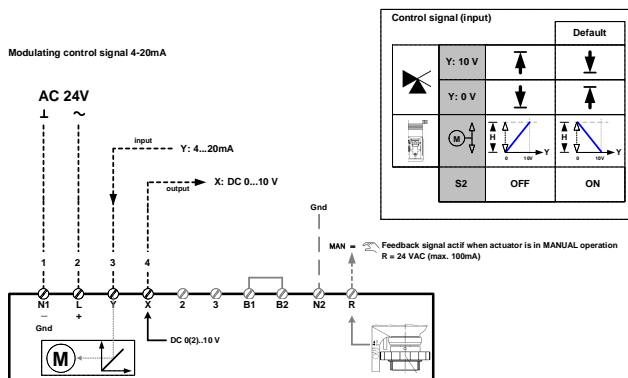
230V	U <sub>v</sub>		Y		
	24V	0..10Vdc	4..20mA	3punts	4-draads
	●	●			

B1/B2 : aansluiting van een DI digitale ingang ( tbv oa. anti vorst beveiliging )



**Elektrische aansluiting**

253i42.xx

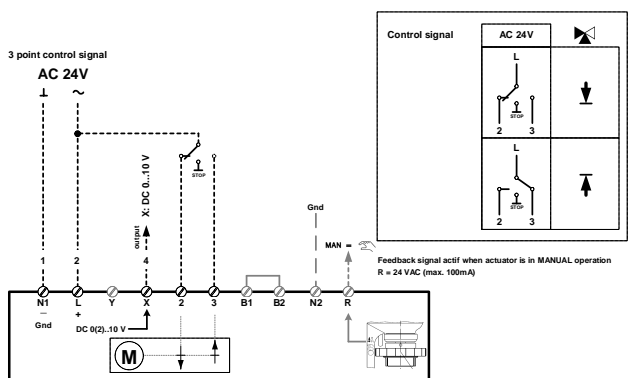


230V	U <sub>v</sub>		Y		
	24V	0..10Vdc	4..20mA	3punts	4-draads
	●		●		

B1/B2 : aansluiting van een DI digitale ingang ( tbv oa. anti vorst beveiliging )

**Elektrische aansluiting**

253U42.xx, 253i42.xx



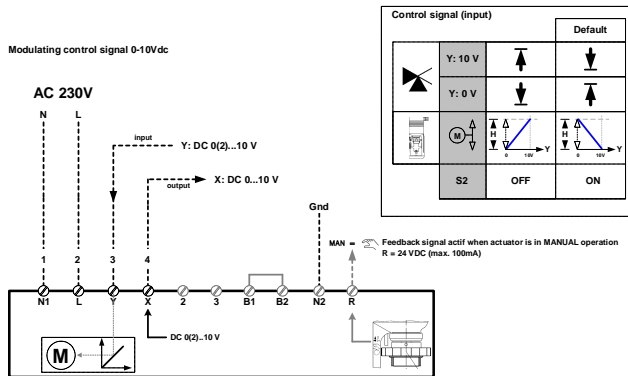
230V	U <sub>v</sub>		Y		
	24V	0..10Vdc	4..20mA	3punts	4-draads
	●			●	●

B1/B2 : aansluiting van een DI digitale ingang ( tbv oa. anti vorst beveiliging )

----- niet inbegrepen in de levering

**Elektrische aansluiting**

253U22.xx



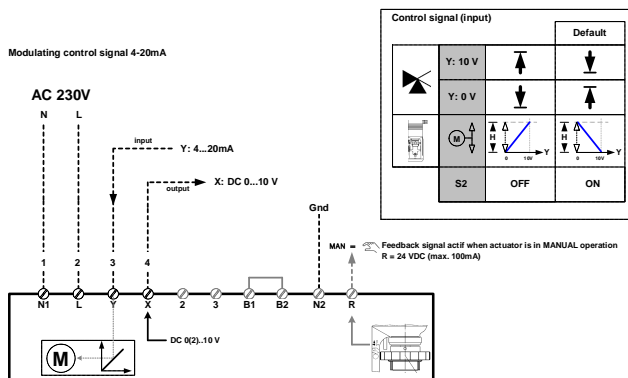
230V	U <sub>v</sub>		Y		
	24V	0..10Vdc	4..20mA	3punts	4-draads
●		●			

B1/B2 : aansluiting van een DI digitale ingang ( tbv oa. anti vorst beveiliging )

4

**Elektrische aansluiting**

253i22.xx

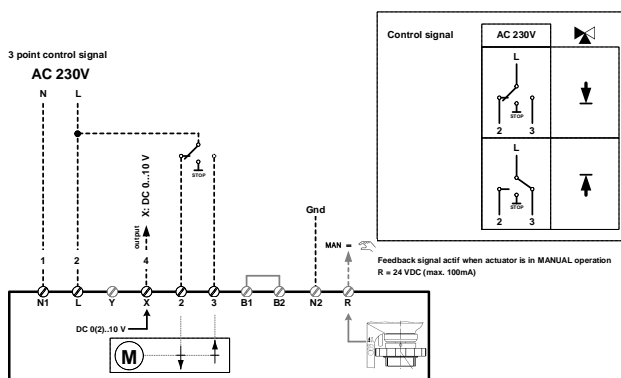


230V	U <sub>v</sub>		Y		
	24V	0..10Vdc	4..20mA	3punts	4-draads
●			●		

B1/B2 : aansluiting van een DI digitale ingang ( tbv oa. anti vorst beveiliging )

**Elektrische aansluiting**

253U22.xx, 253i22.xx



230V	U <sub>v</sub>		Y		
	24V	0..10Vdc	4..20mA	3punts	4-draads
●				●	●

B1/B2 : aansluiting van een DI digitale ingang ( tbv oa. anti vorst beveiliging )

----- niet inbegrepen in de levering

Bestelinformatie

Type	U <sub>v</sub>		Y				slag	looptijd <sup>1)</sup>	kracht
	AC230V	AC/DC24V	0..10Vdc	4..20mA	3punts	4-draads			
253i22.30	●		1)	●	1)	1)	30mm	2.5s/mm	2,5kN
253U22.30	●		●	1)	1)	1)	30mm	2.5s/mm	2,5kN
253i42.30		●	1)	●	1)	1)	30mm	2.5s/mm	2,5kN
253U42.30		●	●	1)	1)	1)	30mm	2.5s/mm	2,5kN
253i25.30	●		1)	●	1)	1)	30mm	5.0s/mm	2,5kN
253U25.30	●		●	1)	1)	1)	30mm	5.0s/mm	2,5kN
253i45.30		●	1)	●	1)	1)	30mm	5.0s/mm	2,5kN
253U45.30		●	●	1)	1)	1)	30mm	5.0s/mm	2,5kN
253i22.60	●		1)	●	1)	1)	60mm	2.5s/mm	2,5kN
253U22.60	●		●	1)	1)	1)	60mm	2.5s/mm	2,5kN
253i42.60		●	1)	●	1)	1)	60mm	2.5s/mm	2,5kN
253U42.60		●	●	1)	1)	1)	60mm	2.5s/mm	2,5kN
253i25.60	●		1)	●	1)	1)	60mm	5.0s/mm	2,5kN
253U25.60	●		●	1)	1)	1)	60mm	5.0s/mm	2,5kN
253i45.60		●	1)	●	1)	1)	60mm	5.0s/mm	2,5kN
253U45.60		●	●	1)	1)	1)	60mm	5.0s/mm	2,5kN

Andere uitvoeringen op aanvraag

<sup>1)</sup> instelbaar middels jumpers ( de in de tabel aangegeven instelling stemt overeen met de standaard fabrieksinstelling )

Belparts and energetx are a registered trademarks of Belparts NV.