



163U44

**Elektrische aandrijvingen, 163..**

- Elektrische aandrijvingen voor HVAC regelafsluiters
- Voedingsspanning  $U_v$ : AC/DC 24V of AC 230V
- Stuursignaal Y: 0..10Vdc, 4..20mA of 3-punts (4-draads)
- Stelkracht: 1,6kN
- Slag: max. 30mm
- Elektrische aansluiting: klemmenstrook
- Met digitale ingang voor anti vorst beveiliging (veiligheidspositie)
- Met ingebouwde microprocessor sturing, zelfinstellend
- Draadbreekherkenning in 2..10Vdc modus (NC of NO functie)
- Slijtagevrij meetsysteem tbv de positiebepaling
- Noodhandbediening, met automatische spanningsonderbreking
- Mechanische standaanduiding

1,6kN



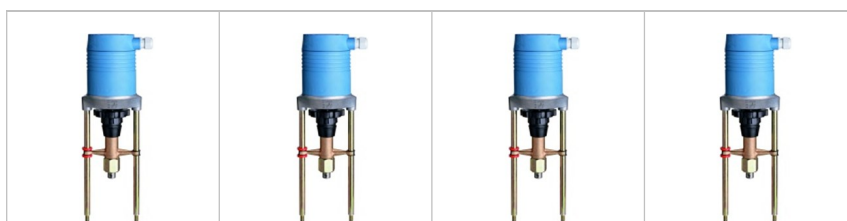
30mm

**Technische specificaties**



**voordelen**

- ✓ laag verbruik: 6W
- ✓ precieze regeling
- ✓ geruisloze werking
- ✓ lage TCO



Type		163U24.xx	163i24.xx	163U44.xx	163i44.xx
Looptijd bij 50Hz <sup>1)</sup>	s/mm	6 · 4*	6 · 4*	6 · 4*	6 · 4*
Stelkracht	kN	1,6	1,6	1,6	1,6
Lifthoogte	mm	max. 30	max. 30	max. 30	max. 30
Voedingsspanning $U_v$ <sup>2)</sup>	VAC	230 +6% -10%	230 +6% -10%	24 ± 10%	24 ± 10%
	VDC			24 ± 10%	24 ± 10%
Frequentie	Hz	50/60 ± 5%	50/60 ± 5%	50/60 ± 5%	50/60 ± 5%
Verbruik	VA	12	12	6	6
Ingangssignaal $Y_1$ <sup>4)</sup>		0(2)..10Vdc 77 kOhm	0(4)..20mA 0.51 kOhm	0(2)..10Vdc 77 kOhm	0(4)..20mA 0.51 kOhm
	$Y_2$	3-punts <sup>3)</sup>	3-punts <sup>3)</sup>	3-punts <sup>3)</sup>	3-punts <sup>3)</sup>
Uitgangssignaal $X$ <sup>4)</sup>		0..10Vdc max. 8 mA min. 1200 Ohm	0..10Vdc max. 8 mA min. 1200 Ohm	0..10Vdc max. 8 mA min. 1200 Ohm	0..10Vdc max. 8 mA min. 1200 Ohm
	Hysteresis	V	0,05 · 0,15 · 0,3 · 0,5		
Beschermingsgraad		IP 54 in werkingsmodus 'AUTO'			
Resolutie	Vdc	elektrisch 0.04 Vdc			
	mm	mechanisch 0.05 mm			
Elektrische aansluiting		klemmenstrook			
Inschakelduur		S3-50% ED c/h 1200 EN 60034-1			
Uitschakelen in de eindpositie		overbelasting beveiligd			
Omgevingstemperatuur		0..+60°C			
Gewicht	kg	4.0			

xx te speciëren bij bestelling : 20 of 30mm ( afhankelijk van de slag van de regelafsluiter )

<sup>1)</sup> de looptijd is instelbaar ( standaard fabrieksinstelling is aangeduid middels \* )

<sup>2)</sup> enkel gelijkgerichte wisselspanning

<sup>3)</sup> 4-draads aansluiting

<sup>4)</sup> modulerende signalen omkeerbaar

TCO : total cost of ownership

**Artikelcodering**

De artikel codering omvat alle essentiële elementen om de unieke kenmerken van de combinatie aandrijving te beschrijven.

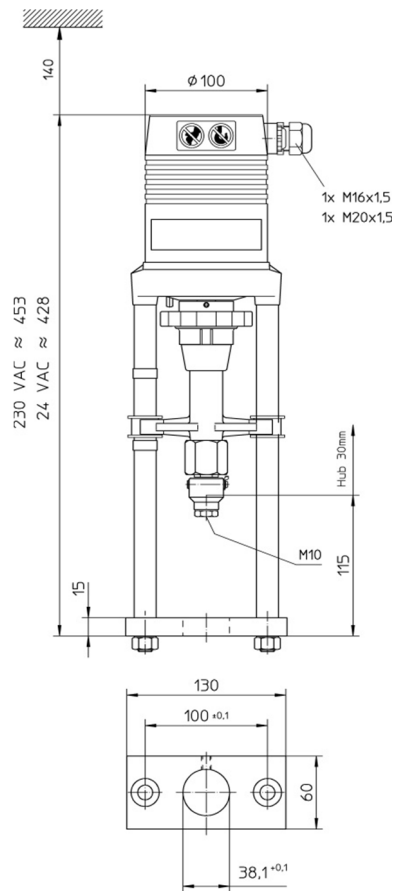
Voorbeeld: type 163U44.20

<b>163</b>	<b>U</b>	<b>4</b>	<b>4</b>	<b>.20</b>	
<b>163</b>					<b>Serie en stelkracht</b> 163 min. 1,6kN
	<b>U</b>				<b>Type aansturing</b> U 0..10Vdc <sup>1)</sup> , 4..20mA, 3-punts (4-draads) i 4..20mA <sup>1)</sup> , 0..10Vdc, 3-punts (4-draads)
		<b>2</b>			<b>Voedingsspanning</b> 2 AC 230 Volt
		<b>4</b>			4 AC/DC 24 Volt
			<b>4</b>		<b>Looptijd</b> 4 <sup>1)</sup> 4s/mm
			<b>6</b>		6 6s/mm
				<b>20</b>	<b>Lifthoogte</b> 20 20mm
				<b>30</b>	30 30mm

<sup>1)</sup> voorinstelling af fabriek

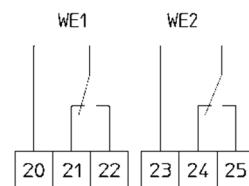


**Afmetingen 163..**



**Variante uitvoeringen & opties**

Voedingsspanning $U_v$ :	DC 24 Volt <sup>1)</sup>	
	AC 115 Volt	
Feedback signaal X :	0(4)..20mA <sup>2)</sup>	
Eindeloopschakelaars ( WE1 + WE2 ) :	vermogen	8A / 250 VAC
		8A / 30 VDC
	schakelspanning	max. 400 VAC
		max. 125 VDC

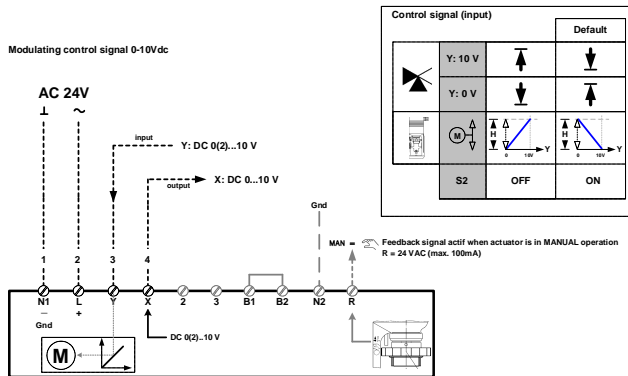


<sup>1)</sup> enkel gelijkgerichte wisselspanning mogelijk.

<sup>2)</sup> de eindeloopschakelaars en het feedback signaal X: 0(4)..20mA kunnen niet gecombineerd worden.

**Elektrische aansluiting**

163U44.xx



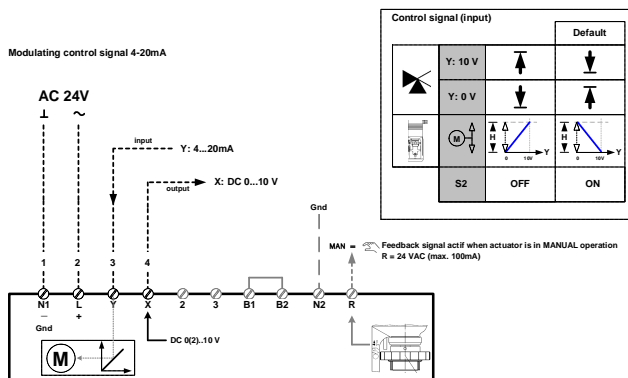
U <sub>v</sub>	Y			
	230V	24V	0..10Vdc	4..20mA
	●	●		

B1/B2 : aansluiting van een DI digitale ingang ( tbv oa. anti vorst beveiliging )



**Elektrische aansluiting**

163i44.xx

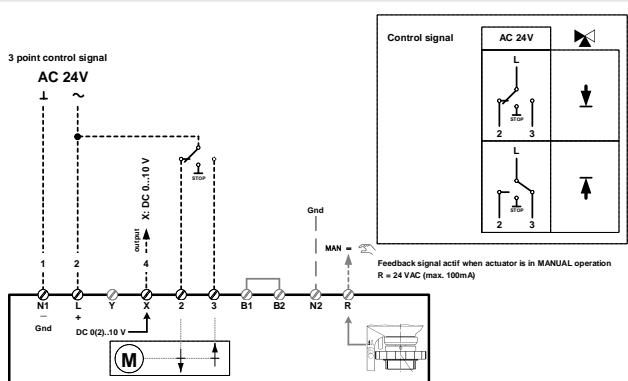


U <sub>v</sub>	Y			
	230V	24V	0..10Vdc	4..20mA
	●		●	

B1/B2 : aansluiting van een DI digitale ingang ( tbv oa. anti vorst beveiliging )

**Elektrische aansluiting**

163U44.xx, 163i44.xx



U <sub>v</sub>	Y			
	230V	24V	0..10Vdc	4..20mA
	●			●

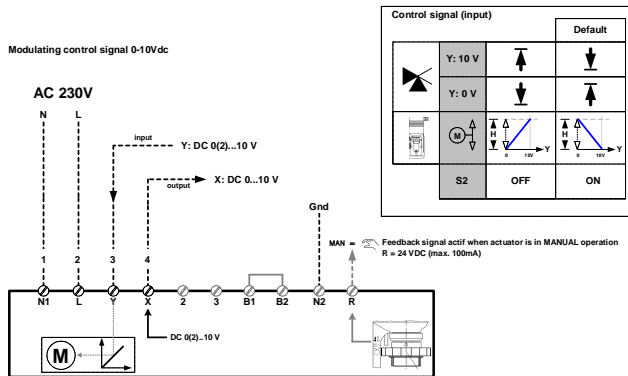
B1/B2 : aansluiting van een DI digitale ingang ( tbv oa. anti vorst beveiliging )

----- niet inbegrepen in de levering

All rights reserved © 2008-2012 BELPARTS NV | 07/2012 NL12v1.0 | Onder voorbehoud van wijzigingen zonder voorafgaande mededeling

**Elektrische aansluiting**

163U24.xx



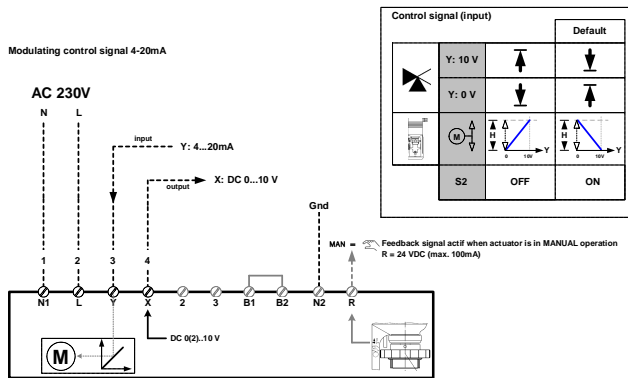
230V	U <sub>v</sub>		Y		
	24V	0..10Vdc	4..20mA	3punts	4-draads
●		●			

B1/B2 : aansluiting van een DI digitale ingang ( tbv oa. anti vorst beveiliging )

4

**Elektrische aansluiting**

163i24.xx

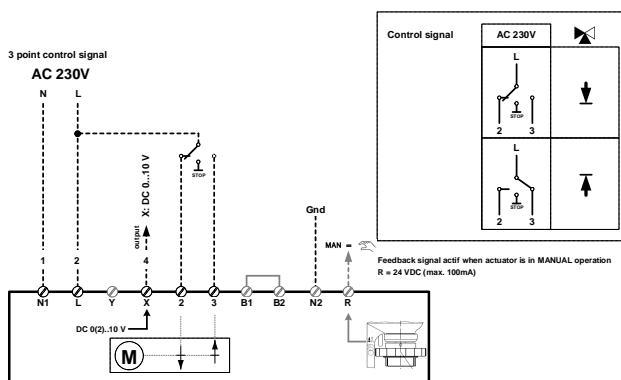


230V	U <sub>v</sub>		Y		
	24V	0..10Vdc	4..20mA	3punts	4-draads
●			●		

B1/B2 : aansluiting van een DI digitale ingang ( tbv oa. anti vorst beveiliging )

**Elektrische aansluiting**

163U24.xx, 163i24.xx



230V	U <sub>v</sub>		Y		
	24V	0..10Vdc	4..20mA	3punts	4-draads
●				●	●

B1/B2 : aansluiting van een DI digitale ingang ( tbv oa. anti vorst beveiliging )

----- niet inbegrepen in de levering

Bestelinformatie

Type	U <sub>v</sub>		Y				slag	looptijd <sup>1)</sup>	kracht
	AC230V	AC/DC24V	0..10Vdc	4..20mA	3punts	4-draads			
163i24.20	●		1)	●	1)	1)	20mm	4s/mm	1,6kN
163U24.20	●		●	1)	1)	1)	20mm	4s/mm	1,6kN
163i44.20		●	1)	●	1)	1)	20mm	4s/mm	1,6kN
163U44.20		●	●	1)	1)	1)	20mm	4s/mm	1,6kN
163i24.30	●		1)	●	1)	1)	30mm	4s/mm	1,6kN
163U24.30	●		●	1)	1)	1)	30mm	4s/mm	1,6kN
163i44.30		●	1)	●	1)	1)	30mm	4s/mm	1,6kN
163U44.30		●	●	1)	1)	1)	30mm	4s/mm	1,6kN

Andere uitvoeringen op aanvraag

<sup>1)</sup> instelbaar middels jumpers ( de in de tabel aangegeven instelling stemt overeen met de standaard fabrieksinstelling )

Belparts and energetx are a registered trademarks of Belparts NV.