



**SH-TPS-1**

**CONDENSVOELER, TYPE SH-TPS-1**

- Condensatie meting ( rH 95% )
- Plafondmontage
- Ohmische uitgang

**PLAFOND**



**OMSCHRIJVING**

De condensvoelers, type SH-TPS-1, worden typisch in HVAC toepassingen gebruikt voor de detectie van condensatie. Het referentieniveau ligt bij een relatieve vochtigheid van rH 95%.

Wanneer de relatieve vochtigheid rH 80..85% bereikt, zal de geleidbaarheid van de condensvoeler verhogen ( ± 16MΩ ). Ingeval van condens valt deze waarde terug naar ± 8MΩ. Deze meting kan op een ( externe ) regelaar aangesloten worden, die in functie van het risico op condensatie de koelcyclus kan stopzetten. De ohmische weerstandswaarde zal opnieuw toenemen van zodra de condensvoeler droogt.

De meetbuisjes worden af fabriek geïsoleerd teneinde vervuiling van de sensor te voorkomen tijdens transport of installatie. Na plaatsing dienen de meetbuisjes te worden afgesneden ( eventueel zelfs ter hoogte van het plafond ) om een doorstroming van de sensor te verzekeren.

De condensvoeler wordt in het plafond gemonteerd. Daartoe is de condensvoeler uitgerust met een aansluitkabel van 10m, en wordt geleverd met twee montage clips.

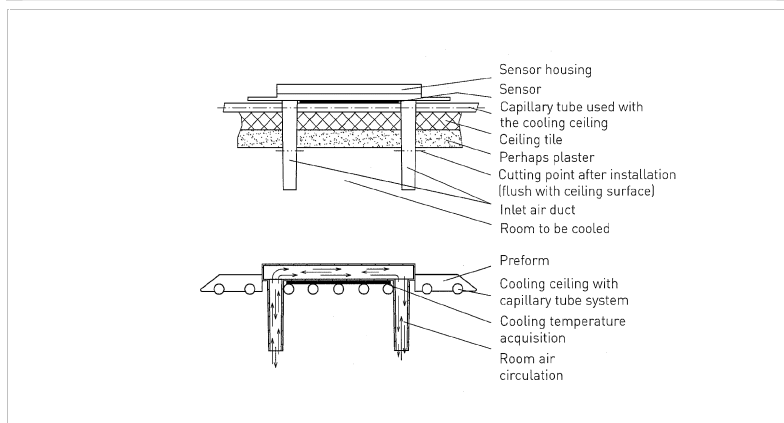
**TYPE**

**SH-TPS-1**

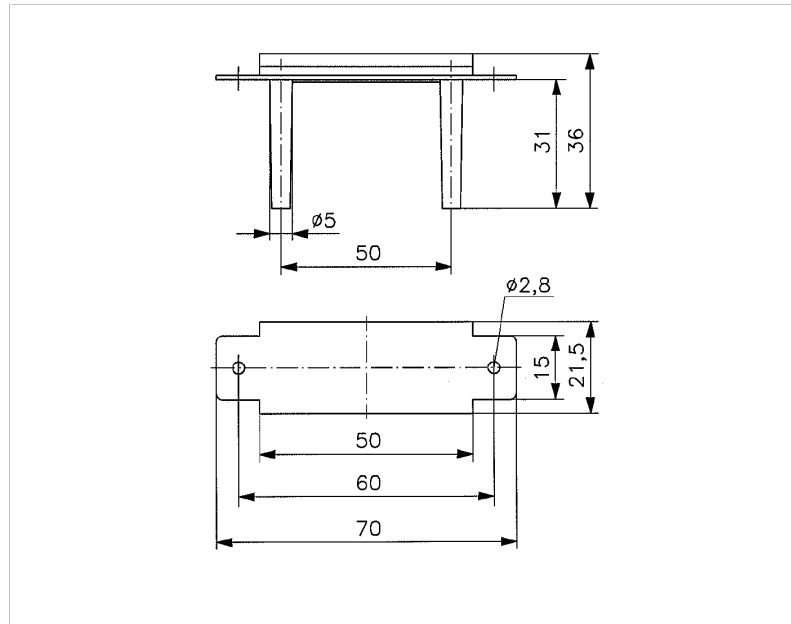
**TECHNISCHE SPECIFICATIES**

Normaal bedrijf	tot ± 16 MΩ ( rH : 80..85% )
Condens	± 8 MΩ
Kabellengte	10m

**MONTAGE**



## AFMETINGEN



TOEBEHOREN	
TYPE	OMSCHRIJVING
SH-NEHR	Condensdetectie module AC/DC 24 Volt