



ST-A3-U

RUIMTETEMPERATUUR VOELERS, TYPE ST-A3-U

- Ruimtetemperatuur meting
- Behuizing neutraal wit, IP20
- Proportionele uitgang 0..10Vdc @ 0..+50°C
- AC 24 Volt voedingsspanning
- Meetbereik T° instelbaar
- Met potentiometer +/- 3K (10kΩ)
- Alternatief verkrijgbaar met LCD display (uitlezing °C)

RUIMTE



0..10Vdc

OMSCHRIJVING

De sensoren, type ST-A3-U, worden gebruikt voor de temperatuurmeting in kantoorgebouwen, vergaderzalen, appartementen, enz.

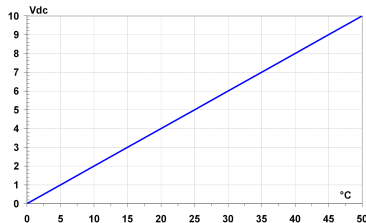
Het meetelement zit in de behuizing ingebouwd. De luchtstroming doorheen de ventilatieopeningen van de behuizing zal de sensor toelaten de ruimtetemperatuur te meten. De weerstandswaarde van de sensor verandert in functie van de ruimtetemperatuur, en dit volgens de curve van het type meetelement.

De ST-A3-U sensoren zijn standaard met een platina meetelement Pt1000 IEC751-EN60751 klasse B ¹⁾ uitgerust, dat via een meetvormer wordt omgevormd tot een proportioneel 0..10Vdc uitgangssignaal. Het meetbereik dat standaard is ingesteld van 0...+50°C, is vrij instelbaar via dipswitch op het PCB.

In dezelfde behuizing is een potentiometer voorzien (standaard weerstandswaarde : 10kΩ) dat voor setpuntverstelling kan toegepast worden. De sensor is daartoe voorzien van een +/- opdruk (schaal).

De sensoren zijn standaard voorzien van een IP20 behuizing in neutraal witte kleur. Optioneel kan deze tevens in lichtgrijs of donkergrijs geleverd worden.

De elektrische aansluiting wordt via de klemmenstrook gerealiseerd.



TECHNISCHE SPECIFICATIES		TYPE
		ST-A3-U
Voedingsspanning	AC 24 Volt of DC 24 Volt	
Tolerantie	±10%	
Verbruik	< 1 VA	
Meetprincipe	binnenopstelling	
Meetelement	Pt1000 (IEC751-EN60751 klasse B)	
Nauwkeurigheid	±0,5 K @ +25°C	
Uitgangssignaal	0..10Vdc	
Meetbereiken	0..+50°C ¹⁾ , 0..+100°C, -50..+50°C, -50..+150°C	
Potentiometer	tbv setpuntverstelling : 10 kΩ ²⁾	
Elektrische aansluiting	klemmenstrook 3x 0,75mm ² + 3x 0,75mm ²	
Behuizing	ABS kunststof in neutraal wit ³⁾	
Beschermingsgraad	IP20	
Afmetingen	86 x 85 x 30 mm	

¹⁾ standaard fabrieksinstelling

²⁾ op vraag kunnen ook andere potentiometer waarden geleverd worden (vb. 1 kΩ, 10 kΩ, 22 kΩ, ...).

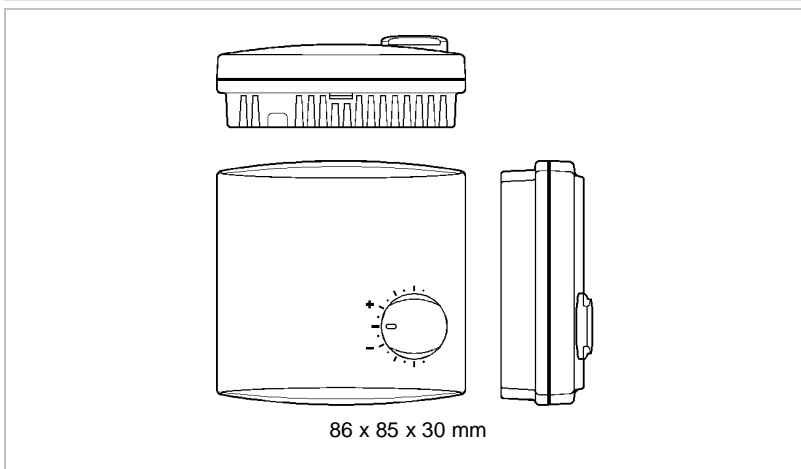
³⁾ optioneel kunnen deze voelers ook in lichtgrijs (RAL 7040) of donkergrijs (RAL 7012) tinten geleverd worden.

Optioneel met LCD

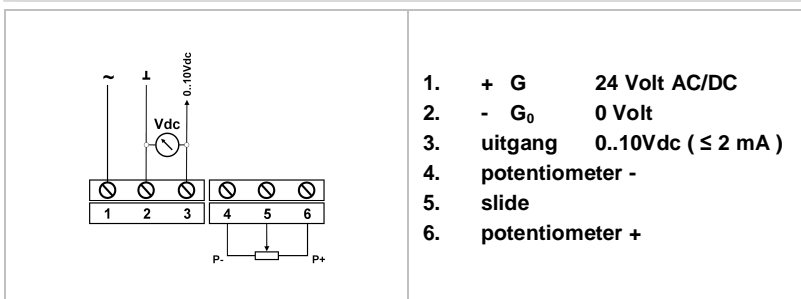


ST-A3-U-LCD

AFMETINGEN



ELEKTRISCHE AANSLUITING



INSTELLING MEETBEREIK

Bereik	0..+50°C	0..+100°C	-50..+50°C	-50..+150°C
S1	on	on	off	off
S2	off	on	on	off
	1)			
0 Vdc	0°C	0°C	-50°C	-50°C
5 Vdc	+25°C	+50°C	0°C	+50°C
10 Vdc	+50°C	+100°C	+50°C	+150°C

1) standaard fabrieksinstelling

BESTELINFORMATIE

TYPE	T°	T° BEREIK	4..20mA	0..10Vdc	POTENTIOMETER	LCD
ST-A3-U	■	0..+50°C	-	■	10 kΩ	-
ST-A3-U-LCD	■	0..+50°C	-	■	10 kΩ	■