



ST-A3-i

RUIMTETEMPERatuur VOELERS, TYPE ST-A3-i

- Ruimtetemperatuur meting
- Behuizing neutraal wit, IP20
- Proportionele uitgang 4..20mA @ 0..+50°C (2-draads)
- Met potentiometer ±3K (10 kΩ)
- Meetbereik T° instelbaar
- Alternatief verkrijgbaar met LCD display (uitlezing °C)

RUIMTE



4..20mA

OMSCHRIJVING

De sensoren, type ST-A3-i, worden gebruikt voor de temperatuurmeting in kantoorgebouwen, vergaderzalen, appartementen, enz...

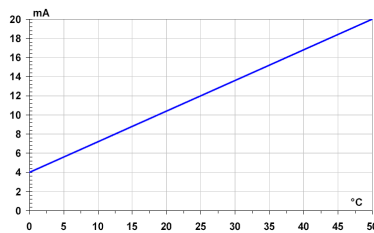
Het meetelement zit in de behuizing ingebouwd. De luchtstroming doorheen de ventilatieopeningen van de behuizing zal de sensor toelaten de ruimtetemperatuur te meten. De weerstandswaarde van de sensor verandert in functie van de ruimtetemperatuur, en dit volgens de curve van het type meetelement

De ST-A3-i sensoren zijn standaard met een platina meetelement Pt1000 IEC751-EN60751 klasse B ¹⁾ uitgerust, dat via een meetomvormer wordt omgevormd tot een proportioneel 4..20mA uitgangssignaal. Het meetbereik dat standaard is ingesteld van 0...+50°C, is vrij instelbaar via dipswitch op het PCB.

In dezelfde behuizing is een potentiometer voorzien (standaard weerstandswaarde : 10 kΩ) om de setpuntverstelling te verplaatsen met +/- 3K. De sensor is daartoe voorzien van een +/- opdruk (schaal).

De sensoren zijn standaard voorzien van een IP20 behuizing in neutraal witte kleur. Optioneel kan deze tevens in lichtgrijs of donkergrijs geleverd worden.

De elektrische aansluiting wordt via de klemmenstrook gerealiseerd.



TECHNISCHE SPECIFICATIES

TYPE

ST-A3-i

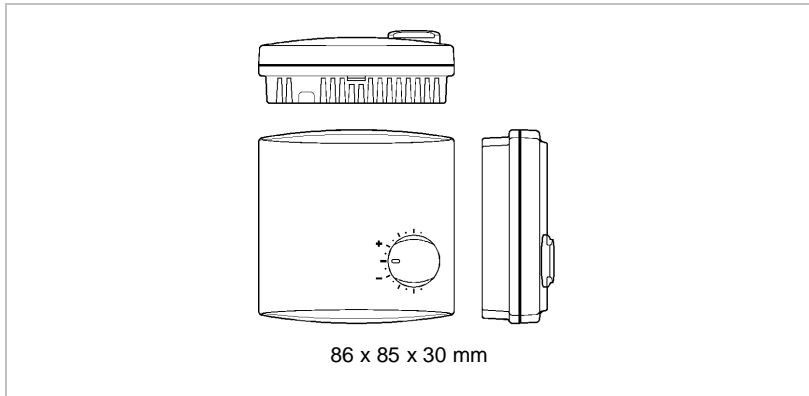
Voedingsspanning	DC 15..35 Volt
Meetprincipe	binnenopstelling
Meetelement	Pt1000, IEC751-EN60751 klasse B
Nauwkeurigheid	±0,5 K @ +25°C
Uitgangssignaal	4..20mA, 2-draads
Meetbereik	0..+50°C ¹⁾ , 0..+100°C, -50°C..+50°C, -50°..+150°C
Potentiometer	tbv setpuntverstelling : 10 kΩ ²⁾
Elektrische aansluiting	klemmenstrook 2x 0,75mm ² + 3x 0,75mm ²
Kabeldoorvoering	geen
Behuizing	ABS kunststof in neutraal wit ³⁾
Beschermingsgraad	IP20
Afmetingen	86 x 85 x 32 mm

¹⁾ standaard fabrieksinstelling

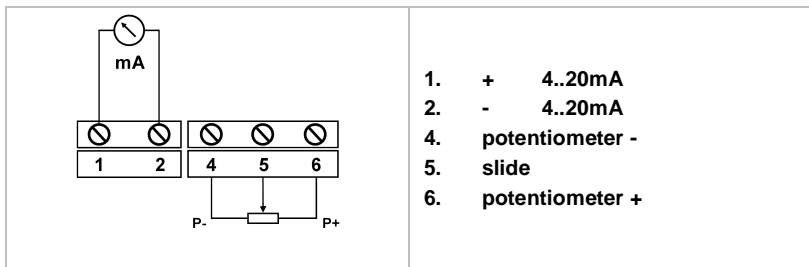
²⁾ optioneel kunnen deze voelers ook met andere waarden voor de potentiometer uitgeleverd worden.

³⁾ optioneel kunnen deze voelers ook in lichtgrijs (RAL 7040) of donkergrijs (RAL 7012) tinten geleverd worden.

AFMETINGEN



ELEKTRISCHE AANSLUITING



INSTELLING MEETBEREIK

Bereik T°	0..+50°C	0..+100°C	-50..+50°C	-50..+150°C
S1	on	on	off	off
S2	off	on	on	off
	1)			
4 mA	0°C	0°C	-50°C	-50°C
12 mA	+25°C	+50°C	0°C	+50°C
20 mA	+50°C	+100°C	+50°C	+150°C

1) standaard fabrieksinstelling

BESTELINFORMATIE

TYPE	T°	T° BEREIK	4..20mA	0..10Vdc	POTENTIOMETER	LCD
ST-A3-i	■	0..+50°C	■	-	10 kΩ	-
ST-A3-i -LCD	■	0..+50°C	■	-	10 kΩ	■