



ST-T-10-F-U

HIGHLIGHTS

- Dompel meting
- Directe meting in het water (t_{63} : 2,5s)
- Meetpen \varnothing 4mm x 10cm uit roestvrij staal 1.4404
- Draadaansluiting R 1/2"
- Proportionele uitgang 0..10 Vdc @ 0..+100°C
- Meetbereik instelbaar
- Voedingsspanning AC 24 Volt
- Optioneel met LCD display (uitlezing °C)

LEIDING



0..10Vdc

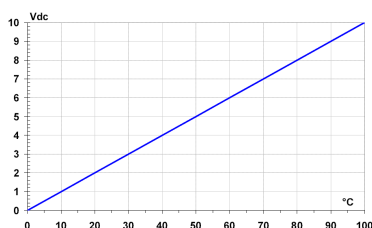
OMSCHRIJVING

De sensoren, type ST-T-10-F-U, worden gebruikt voor snelle metingen bij tapwater regelingen in huishoudelijke- en HVAC installaties.

De meetpen bevat het meetelement dat direct in contact staat met het water in de leiding en zo voor een snelle meting van de temperatuur zorgt. De weerstandswaarde van de sensor verandert in functie van de temperatuur in het kanaal, en dit volgens de curve van het type meetelement.

De ST-T-10-F-U sensoren zijn standaard met een platina meetelement Pt100 IEC751-EN60751 klasse B ¹⁾ uitgerust, dat via een meetomvormer wordt omgevormd tot een proportioneel 0..10Vdc uitgangssignaal. Het meetbereik dat standaard is ingesteld van 0...+100°C, is vrij instelbaar via dipswitch op het PCB.

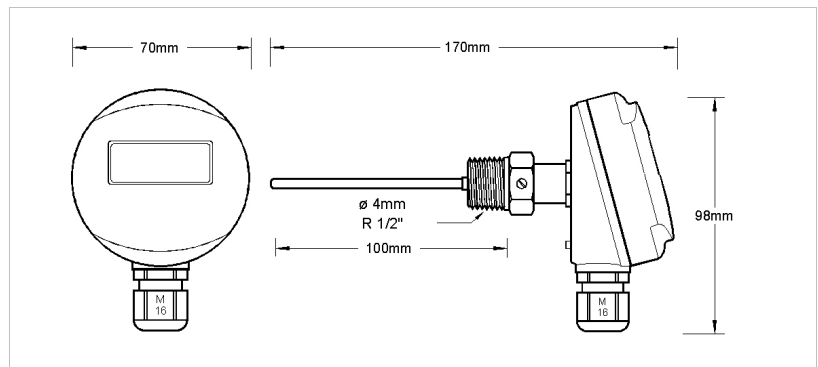
De sensoren zijn voorzien van een meetpen met \varnothing 4mm x 10cm uit roestvrij staal 1.4404 met draadaansluiting R 1/2", een IP54 behuizing met klemmenstrook en een M16x1,5 wartel.



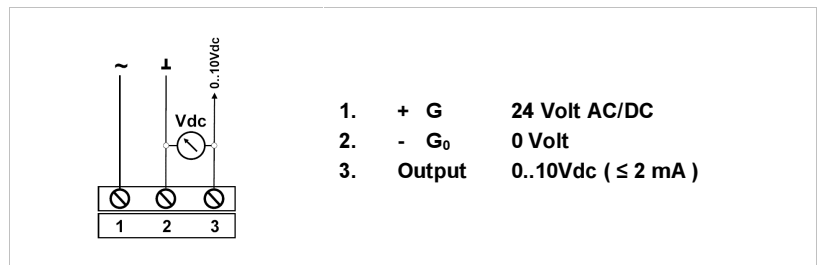
TECHNISCHE SPECIFICATIES		TYPE
		ST-T-10-F-U
Voedingsspanning	AC 24 Volt of DC 24 Volt	
Tolerantie	$\pm 10\%$	
Verbruik	< 1 VA	
Meetprincipe	directe meting in medium	
Meetelement	Pt100 EN 60751 / B	
Tijdconstante t_{63}	$\pm 2,5s$	
Nauwkeurigheid	$\pm 0,5 K @ +50^\circ C$	
Uitgangssignaal	0..10 Vdc ($\leq 2mA$)	
Meetbereiken	0..+50°C, 0..+100°C ¹⁾ , -50°C..+50°C, -50°..+150°C	
Aansluiting	3-draads	
Elektrische aansluiting	klemmenstrook 3x 0,75mm ²	
Kabeldoorvoering	wartel M16 x 1,5	
Behuizing	hittebestendig kunststof (< +120°C)	
Beschermingsgraad	IP54, wartel of meetpen naar beneden	
Mediumtemperatuur	-50°C ...+120°C	
Meetpen	\varnothing 4 mm x 10cm uit roestvrij staal 1.4404	
Aansluiting	draad R 1/2"	
Meetpen	\varnothing 6 mm x 10cm ²⁾ uit inox (RVS)	
Dompelhuls	\varnothing 8 mm x 10cm ²⁾ uit messing, PN16	
Aansluiting	draad R 1/2"	

¹⁾ standaard fabrieksinstelling

AFMETINGEN



ELEKTRISCHE AANSLUITING



INSTELLING MEETBEREIK

Bereik	0..+50°C	0..+100°C	-50..+50°C	-50..+150°C
S1	on	on	off	off
S2	off	on	on	off
		1)		
0 Vdc	0°C	0°C	-50°C	-50°C
5 Vdc	+25°C	+50°C	0°C	+50°C
10 Vdc	+50°C	+100°C	+50°C	+150°C

1) standaard fabrieksinstelling

BESTELINFORMATIE

TYPE	T°	L [cm]	0..10 Vdc	4..20 mA	LCD
ST-T-10-F-U	■	10,0	■	-	-
ST-T-10-F-U-LCD	■	10,0	■	-	■

TOEBEHOREN & ONDERDELEN

TYPE	OMSCHRIJVING	OPMERKINGEN
ST.H1.B	blind deksel sensor	