



ST-E2-U

HIGHLIGHTS

- Temperatuur meting
- Buitenopstelling
- IP54
- Proportionele uitgang 0..10 Volt dc @ -50..+50°C
- Meetbereik instelbaar
- Voedingsspanning AC/DC 24 Volt
- Optioneel met LCD display (uitlezing °C)

BUITEN



0..10Vdc

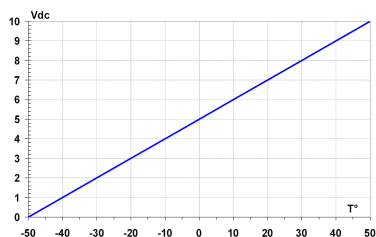
OMSCHRIJVING

De sensoren, type ST-E2-U, worden gebruikt voor de temperatuurmeting in buitenopstelling.

Het meetelement zit buiten de behuizing, en staat zo indirect in contact met de buitenlucht. De weerstandswaarde van de sensor verandert in functie van de buitentemperatuur, en dit volgens de curve van het type meetelement.

De ST-E2-U sensoren zijn standaard met een platina meetelement Pt100 IEC751-EN60751 klasse B ¹⁾ uitgerust, dat via een meetomvormer wordt omgevormd tot een proportioneel 0..10Vdc uitgangssignaal. Het meetbereik dat standaard is ingesteld van -50...+50°C, is vrij instelbaar via dipswitch op het PCB.

De sensoren zijn voorzien van een weerbestendige IP54 behuizing met klemmenstrook en een M16x1,5 wartel.



TECHNISCHE SPECIFICATIES

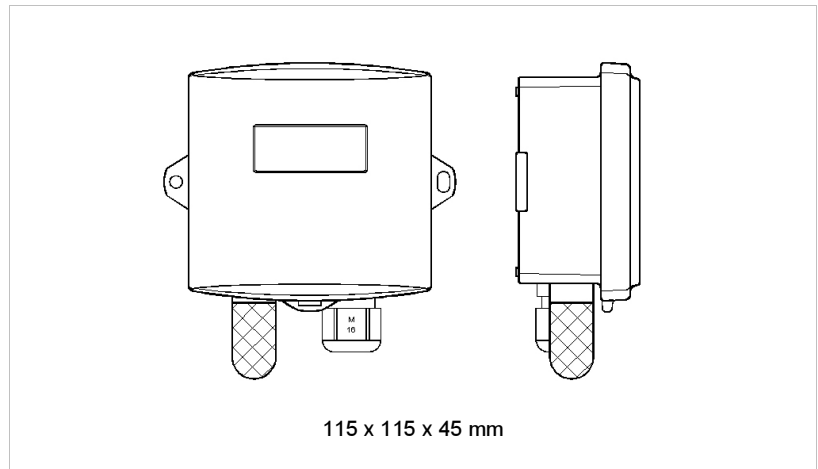
TYPE

ST-E2-U

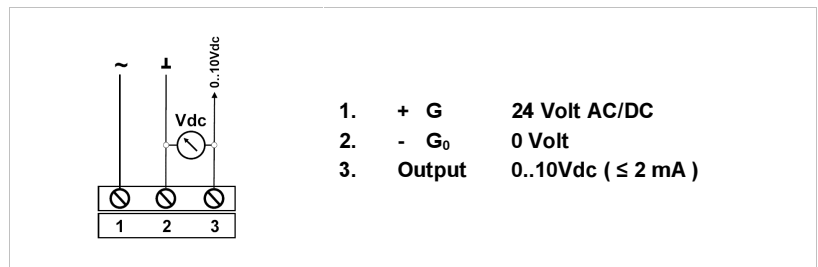
Voedingsspanning	AC 24 Volt of DC 24 Volt
Tolerantie	±10%
Verbruik	< 1 VA
Meetprincipe	directe meting omgevingstemperatuur
Meetelement	Pt100 EN 60751 / B
Nauwkeurigheid	±0,5 K @ 0°C
Uitgangssignaal	0..10 Vdc (≤ 2mA)
Meetbereiken	0..+50°C, 0..+100°C, -50°C..+50°C¹⁾ , -50..+150°C
Aansluiting	3-draads
Elektrische aansluiting	klemmenstrook 3x 0,75mm ²
Kabeldoorvoering	wartel M16 x 1,5
Behuizing	PC kunststof, UV-bestendig
Beschermingsgraad	IP54, wartel of meetpen naar beneden
Omgevingstemperatuur	-50°C..+60°C
Afmetingen	115 x 115 x 45 mm

¹⁾ standaard fabrieksinstelling

AFMETINGEN



ELEKTRISCHE AANSLUITING



INSTELLING MEETBEREIK

Bereik T°	0..+50°C	0..+100°C	-50..+50°C	-50..+150°C
S1	on	on	off	off
S2	off	on	on	off
			1)	
0 Vdc	0°C	0°C	-50°C	-50°C
5 Vdc	+25°C	+50°C	0°C	+50°C
10 Vdc	+50°C	+100°C	+50°C	+150°C

1) standaard fabrieksinstelling

BESTELINFORMATIE

TYPE	UITGANGSSIGNAAL	T°	LCD
ST-E2-U	0..10Vdc	-50°C .. +50°C	-
ST-E2-U-LCD	0..10Vdc	-50°C .. +50°C	■