



1503U42

Elektrische aandrijvingen, 1503..

- Elektrische aandrijvingen voor HVAC regelafsluiters
- Voedingsspanning U_v : AC/DC 24V of AC 230V
- Stuursignaal Y: 0..10Vdc, 4..20mA of 3-punts (4-draads)
- Stelkracht: 15kN
- Slag: max. 80mm
- Elektrische aansluiting: klemmenstrook
- Met digitale ingang voor anti vorst beveiliging (veiligheidspositie)
- Met ingebouwde microprocessor sturing, zelfinstellend
- Draadbreekherkenning in 2..10Vdc modus (NC of NO functie)
- Slijtagevrij meetsysteem tbv de positiebepaling
- Noodhandbediening, met automatische spanningsonderbreking
- Mechanische standaanduiding

15kN



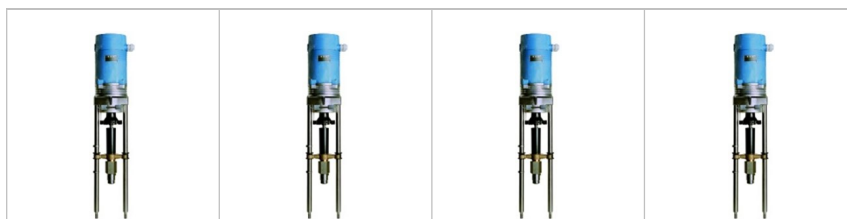
80mm

Technische specificaties



voordelen

- ✓ laag verbruik: 50W
- ✓ precieze regeling
- ✓ geruisloze werking
- ✓ lage TCO



		Type	1503U22.xx	1503i22.xx	1503U42.xx	1503i42.xx
Looptijd bij 50Hz ¹⁾	s/mm		2	2	2	2
Stelkracht	kN		15	15	15	15
Lifthoogte	mm		max. 80	max. 80	max. 80	max. 80
Voedingsspanning U_v ²⁾	VAC		230 +6% -10%	230 +6% -10%	24 ± 10%	24 ± 10%
	VDC				24 ± 10%	24 ± 10%
Frequentie	Hz		50/60 ± 5%	50/60 ± 5%	50/60 ± 5%	50/60 ± 5%
Verbruik	VA		63	63	50	50
Ingangssignaal Y ₁ ⁴⁾			0(2)..10Vdc 77 kOhm	0(4)..20mA 0.51 kOhm	0(2)..10Vdc 77 kOhm	0(4)..20mA 0.51 kOhm
	Y ₂		3-punts ³⁾	3-punts ³⁾	3-punts ³⁾	3-punts ³⁾
Uitgangssignaal X ⁴⁾			0..10Vdc max. 8 mA min. 1200 Ohm	0..10Vdc max. 8 mA min. 1200 Ohm	0..10Vdc max. 8 mA min. 1200 Ohm	0..10Vdc max. 8 mA min. 1200 Ohm
	Hysteresis	V	0,05 · 0,15 · 0,3 · 0,5			

Beschermingsgraad		IP 54 in werkingsmodus 'AUTO'
Resolutie	Vdc	elektrisch 0.04 Vdc
	mm	mechanisch 0.05 mm
Elektrische aansluiting		klemmenstrook
Inschakelduur		S3-30% ED c/h 1200 EN 60034-1
Uitschakelen in de eindpositie		overbelasting beveiligd
Omgevingstemperatuur		0..+50°C
Gewicht	kg	11.5

xx te speciëren bij bestelling : 60mm of 80mm (afhankelijk van de lifthoogte van de regelafsluiter)

¹⁾ de looptijd is instelbaar (standaard fabrieksinstelling is aangeduid middels *)

²⁾ enkel gelijkgerichte wisselspanning

³⁾ 4-draads aansluiting

⁴⁾ modulerende signalen omkeerbaar

TCO : total cost of ownership

Artikelcodering

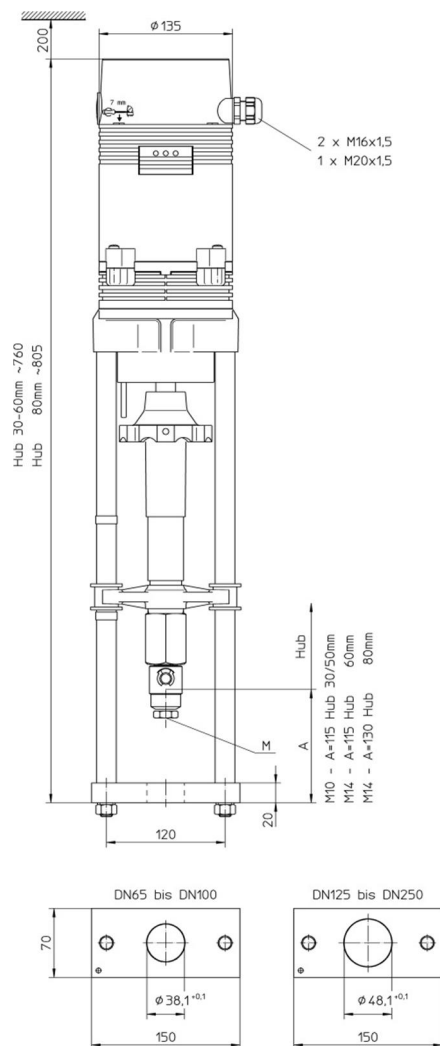
De artikel codering omvat alle essentiële elementen om de unieke kenmerken van de combinatie aandrijving te beschrijven.

Voorbeeld: type 1503U42.80

1503	U	4	2	.80	
1503					Serie en stelkracht 1503 min. 15kN
	U				Type aansturing U 0..10Vdc ¹⁾ , 4..20mA, 3-punts (4-draads) i 4..20mA ¹⁾ , 0..10Vdc, 3-punts (4-draads)
		2			Voedingsspanning 2 AC 230 Volt 4 AC/DC 24 Volt
			2		Looptijd 2 2.0s/mm
				60	Lifthoogte 60 60mm
				80	80 80mm



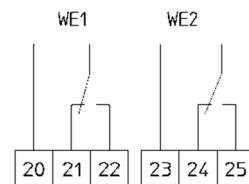
Afmetingen 1503..



4

Variante uitvoeringen & opties

Voedingsspanning U_v :	DC 24 Volt ¹⁾	
	AC 115 Volt	
Feedback signaal X :	0(4)..20mA ²⁾	
Eindeloopschakelaars (WE1 + WE2) :	vermogen	8A / 250 VAC
		8A / 30 VDC
	schakelspanning	max. 400 VAC
		max. 125 VDC

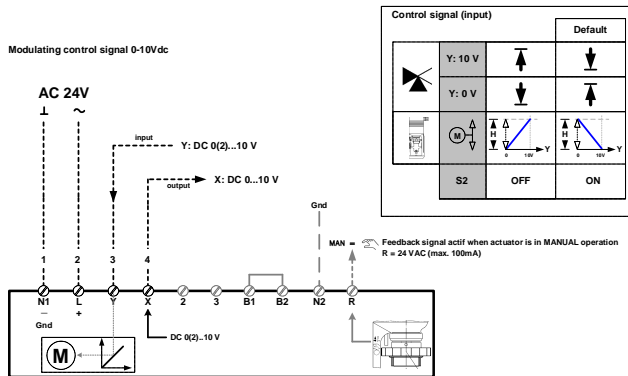


¹⁾ enkel gelijkgerichte wisselspanning mogelijk.

²⁾ de eindeloopscontacten en het feedback signaal X: 0(4)..20mA kunnen niet gecombineerd worden.

Elektrische aansluiting

1503U42.xx



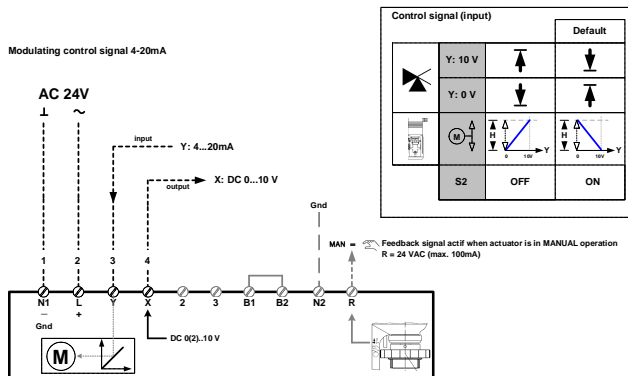
U _v	Y			
	230V	24V	0..10Vdc	4..20mA
	●	●		

B1/B2 : aansluiting van een DI digitale ingang (tbv oa. anti vorst beveiliging)



Elektrische aansluiting

1503i42.xx

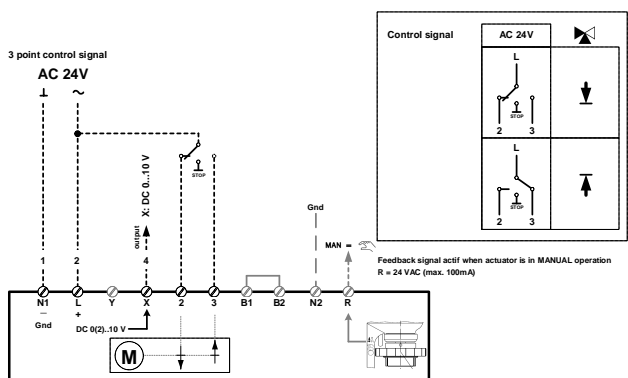


U _v	Y			
	230V	24V	0..10Vdc	4..20mA
	●		●	

B1/B2 : aansluiting van een DI digitale ingang (tbv oa. anti vorst beveiliging)

Elektrische aansluiting

1503U42.xx, 1503i42.xx



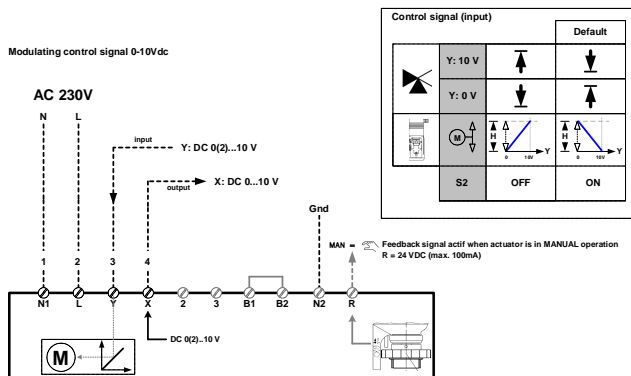
U _v	Y			
	230V	24V	0..10Vdc	4..20mA
	●			●

B1/B2 : aansluiting van een DI digitale ingang (tbv oa. anti vorst beveiliging)

----- niet inbegrepen in de levering

Elektrische aansluiting

1503U22.xx



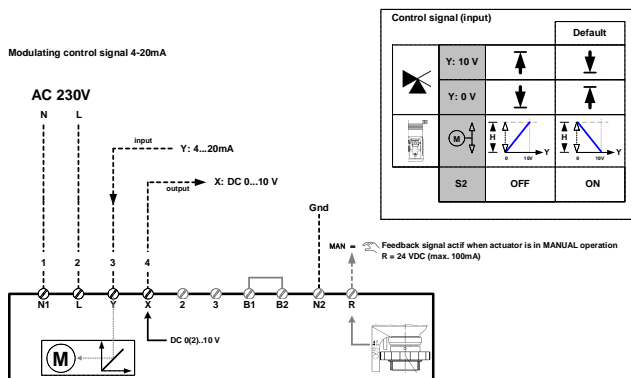
230V	U _v		Y		
	24V	0..10Vdc	4..20mA	3punts	4-draads
●		●			

B1/B2 : aansluiting van een DI digitale ingang (tbv oa. anti vorst beveiliging)



Elektrische aansluiting

1503i22.xx

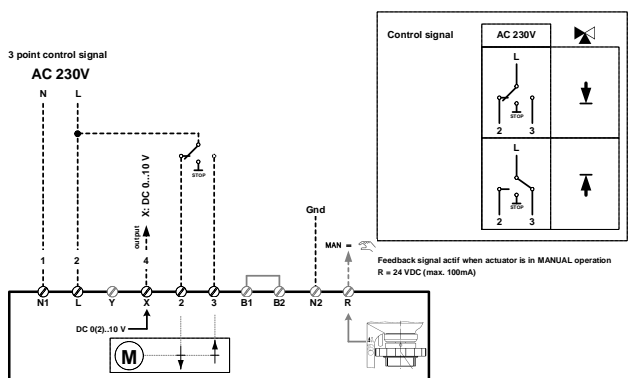


230V	U _v		Y		
	24V	0..10Vdc	4..20mA	3punts	4-draads
●			●		

B1/B2 : aansluiting van een DI digitale ingang (tbv oa. anti vorst beveiliging)

Elektrische aansluiting

1503U22.xx, 1503i22.xx



230V	U _v		Y		
	24V	0..10Vdc	4..20mA	3punts	4-draads
●				●	●

B1/B2 : aansluiting van een DI digitale ingang (tbv oa. anti vorst beveiliging)

----- niet inbegrepen in de levering

All rights reserved © 2008-2012 BELPARTS NV | 07/2012 NL12v1.0 | Onder voorbehoud van wijzigingen zonder voorafgaande mededeling

Bestelinformatie

Type	U _v		Y				slag	looptijd ¹⁾	kracht
	AC230V	AC/DC24V	0..10Vdc	4..20mA	3punts	4-draads			
1503i22.60	●		1)	●	1)	1)	60mm	2.0s/mm	15kN
1503U22.60	●		●	1)	1)	1)	60mm	2.0s/mm	15kN
1503i42.60		●	1)	●	1)	1)	60mm	2.0s/mm	15kN
1503U42.60		●	●	1)	1)	1)	60mm	2.0s/mm	15kN
1503i22.80	●		1)	●	1)	1)	80mm	2.0s/mm	15kN
1503U22.80	●		●	1)	1)	1)	80mm	2.0s/mm	15kN
1503i42.80		●	1)	●	1)	1)	80mm	2.0s/mm	15kN
1503U42.80		●	●	1)	1)	1)	80mm	2.0s/mm	15kN

Andere uitvoeringen op aanvraag

¹⁾ instelbaar middels jumpers (de in de tabel aangegeven instelling stemt overeen met de standaard fabrieksinstelling)

Belparts and energetx are a registered trademarks of Belparts NV.