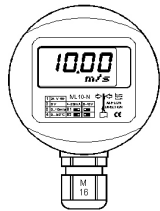




**SVT-10-20**

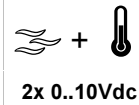


**SVT-10-20-LCD**

## LUCHTSNELHEIDSVOELERS, TYPE SVT-10-20

- Meting luchtsnelheid en temperatuur in luchtkanalen
- Directe meting in de luchtstroom ( 2, 10 of 20 m/s )
- Meetpen Ø 10mm x 10, 20 of 40cm uit roestvrij staal
- Voedingsspanning AC/DC 24 Volt
- Uitgang 2x 0..10Vdc of 4..20mA (instelbaar)
- Optioneel met LCD display

## KANAAL



## OMSCHRIJVING

De sensoren, type SVT-..., worden gebruikt voor de meting van de luchtsnelheid in luchtkanalen van HVAC installaties. Bovendien leveren deze sensoren tegelijkertijd de temperatuur van de lucht in het ventilatiekanaal.

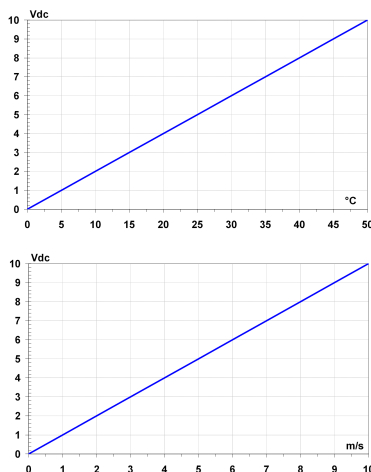
De meetpen bevat beide meetelementen die in direct contact staan met de luchtstroom in het kanaal. De SVT-... sensoren leveren een proportioneel 0..10Vdc uitgangssignaal, dat naar keuze kan omgesteld worden naar 4..20mA.

Een uitgangssignaal 0..10Vdc (of 4..20mA) komt overeen met de gemeten luchtsnelheid in het kanaal ( 0..2 m/s, 0..10 m/s of 0..20 m/s - versie te bepalen bij bestelling ). Het tweede uitgangssignaal 0..10Vdc (4..20mA) komt overeen met de gemeten temperatuur in een bereik van 0..+50°C.

De sensor wordt best gemonteerd op een plaats in het kanaalnet waar de luchtstroming zo laminair mogelijk is. Als richtwaarde kan aanbevolen worden de sensor te monteren op een afstand van min. 5x de diameter na een bocht.

De sensoren zijn voorzien van een inox (RVS) meetpen met Ø 10mm in 3 verschillende lengten ( 10, 20 of 40 cm ), een montageflens (Ø 10mm), een IP54 behuizing met klemmenstrook en een M16x1,5 wartel.

Op vraag kunnen deze sensoren met een LCD display worden geleverd.

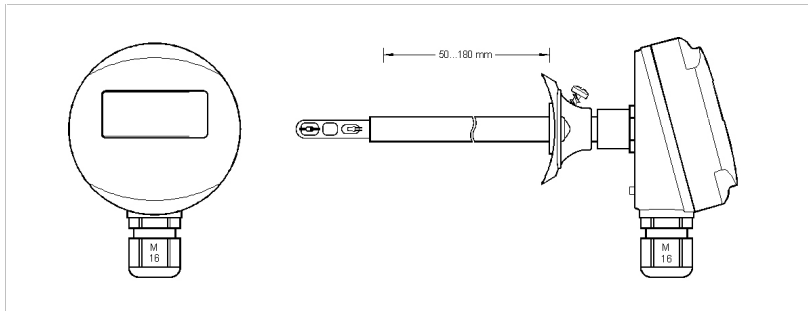


TECHNISCHE SPECIFICATIES		TYPE
		SVT-10-20
Voedingsspanning	AC 24 Volt of DC 24 Volt	
Tolerantie	±10%	
Verbruik	< 1,5 VA	
Meetprincipe	directe meting in de luchtstroom	
Keuze uitgangssignaal	via jumper	
Uitgangssignaal	0..10Vdc ( ≤ 2mA ) of 4..20mA ( < 600 Ohm )	
Nauwkeurigheid	v < 0,1 m/s + 7% van de uitlezing ( @ +25°C ) T° < 0,5°C @ +25°C ( > 0,5 m/s )	
Meetbereik	v 0..10 m/s <sup>1)</sup> T° 0..+50°C	
Elektrische aansluiting	klemmenstrook 4x 0,75mm <sup>2</sup>	
Kabeldoorvoering	wartel M16 x 1,5	
Behuizing	hittebestendig kunststof ( < +120°C )	
Beschermingsgraad	IP54, wartel of meetpen naar beneden	
Meetpen	Ø 10mm x 20 cm <sup>2)</sup> inox ( RVS )	

<sup>1)</sup> ook verkrijgbaar in versie : 0..2 m/s of 0..20 m/s

<sup>2)</sup> meetpen ook verkrijgbaar met lengte : 10 cm of 40 cm

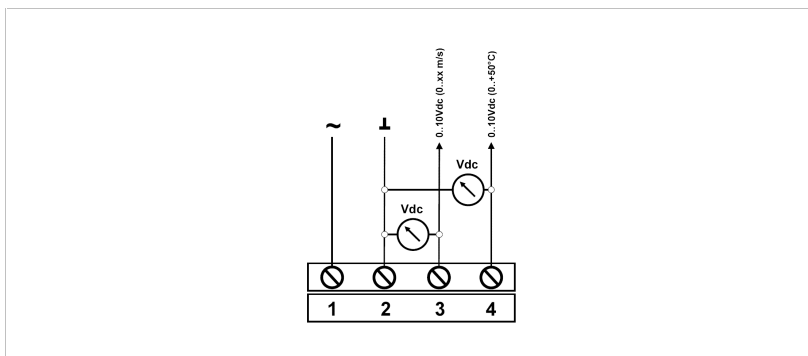
## AFMETINGEN



ST-MF-10

De montageflens ( ref.nr. ST-MF-10 ) is in de levering inbegrepen.

## ELEKTRISCHE AANSLUITING



## BESTELINFORMATIE

TYPE	BEREIK V	BEREIK T°	LENGTE MEETPEN	LCD DISPLAY
SVT-02-10	0..2 m/s	0..+50°C	10 cm	-
SVT-02-10-LCD	0..2 m/s	0..+50°C	10 cm	■
SVT-02-20	0..2 m/s	0..+50°C	20 cm	-
SVT-02-20-LCD	0..2 m/s	0..+50°C	20 cm	■
SVT-02-40	0..2 m/s	0..+50°C	40 cm	-
SVT-02-40-LCD	0..2 m/s	0..+50°C	40 cm	■
SVT-10-10	0..10 m/s	0..+50°C	10 cm	-
SVT-10-10-LCD	0..10 m/s	0..+50°C	10 cm	■
SVT-10-20	0..10 m/s	0..+50°C	20 cm	-
SVT-10-20-LCD	0..10 m/s	0..+50°C	20 cm	■
SVT-10-40	0..10 m/s	0..+50°C	40 cm	-
SVT-10-40-LCD	0..10 m/s	0..+50°C	40 cm	■
SVT-20-10	0..20 m/s	0..+50°C	10 cm	-
SVT-20-10-LCD	0..20 m/s	0..+50°C	10 cm	■
SVT-20-20	0..20 m/s	0..+50°C	20 cm	-
SVT-20-20-LCD	0..20 m/s	0..+50°C	20 cm	■
SVT-20-40	0..20 m/s	0..+50°C	40 cm	-
SVT-20-40-LCD	0..20 m/s	0..+50°C	40 cm	■

## TOEBEHOREN & ONDERDELEN

TYPE	OMSCHRIJVING	OPMERKINGEN
ST.MF.10	montageflens Ø 10mm tbv luchtdichte montage	enkel voor meetpen Ø 10mm
ST.H1.B	blind deksel sensor	

Product datasheet SVT..