



SLT-E1

LICHTOPNEMERS, TYPE SLT-E1

- Meting buitenlichtintensiteit (Lux) en buitentemperatuur
- Voedingsspanning : AC/DC 24 Volt
- Meetbereik Lux: 0..10Vdc @ 0 .. 1kLux of 0 .. 10 kLux
- Meetbereik T°: 0..10Vdc @ -50°C .. +50°C
- Behuizing IP54

LUX



BUITEN

OMSCHRIJVING

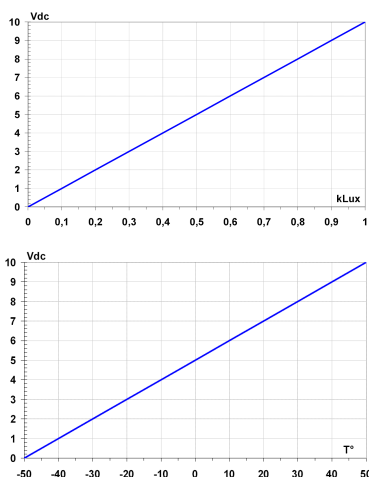
De sensoren, type SLT-E1, worden gebruikt voor de meting van de buitenlichtintensiteit en de buitentemperatuur.

In functie van de buitentemperatuur en de lichtintensiteit, levert deze sensor twee afzonderlijke proportionele signalen 0..10Vdc.

Het eerste uitgangssignaal 0..10Vdc komt overeen met de gemeten lichtsterkte (0..1kLux). De gevoeligheid (0..10 kLux ipv 0..1 kLux) kan door de gebruiker gewijzigd worden door middel van een jumper op de PCB (intern).

Het tweede uitgangssignaal 0..10Vdc komt overeen met de gemeten buitentemperatuur in een meetbereik van -50°C .. +50°C.

Deze sensoren zijn van een IP54 kunststof behuizing voorzien met een klemmenstrook en een warteldoorvoering M16x1,5.



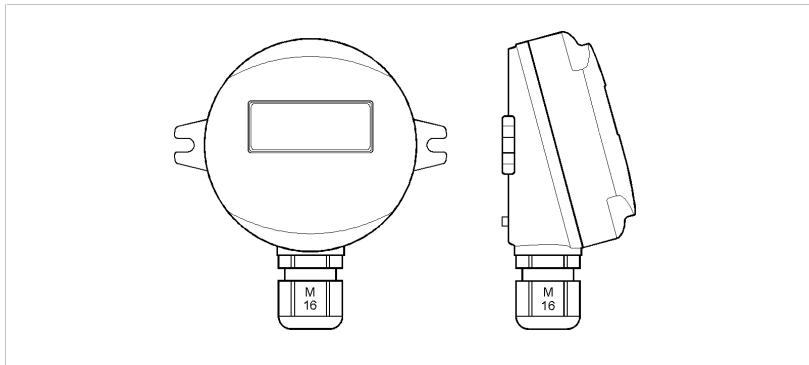
TECHNISCHE SPECIFICATIES

**TYPE
SLT-E1**

Voedingsspanning	AC/DC 24 Volt
Tolerantie	AC/DC 22 .. 30 Volt
Verbruik	< 0,1VA
Executie	buitenmontage
Uitgangssignaal	2x 0..10Vdc, < 1mA
Meetbereik	Lux 0 .. 1 kLux ¹⁾ (S1=on) of 0 .. 10 kLux (S1=off)
	T° -50°C .. +50°C
Meting	Lux fotodiode
	T° Pt1000 (EN60751 classe B)
Elektrische aansluiting	klemmenstrook 4x 0,75mm ²
Wartel	M16 x 1,5
Behuizing	PBT, PC en PA (< +120°C), transparant deksel
Beschermingsgraad	IP54
Afmeting	Ø 70 mm

¹⁾ standaard fabrieksinstelling

AFMETINGEN



Ø 70 mm (bevestiging : 2x schroeven Ø4,5mm, tussen assen 82 mm)

ELEKTRISCHE AANSLUITING

1	24 Vac/dc
2	0 V
3	0..10Vdc @ 0..1'000 Lux (of 0..10'000 Lux)
4	0..10Vdc @ -50°C .. +50°C

INSTALLATIE

De sensor is door middel van twee schroeven op de muur te bevestigen. De gekozen plaats zal rechtstreekse blootstelling aan de zon of frequente veranderingen van lichtintensiteit (zoals bijvoorbeeld wegverkeer) vermijden.

BESTELINFORMATIE

TYPE	UITGANGSIGNAAL	Lux	T°	Lcd
SLT-E1	2x 0..10Vdc	0 .. 1 kLux	-50°C .. +50°C	-

Product datasheet SLT.E1