



ST-A1-U

**HIGHLIGHTS**

- Ruimtetemperatuur meting
- Behuizing neutraal wit, IP20
- AC 24 Volt, proportionele uitgang 0..10Vdc @ 0..+50°C
- Meetbereik instelbaar
- Alternatief verkrijgbaar met LCD display ( uitlezing °C )

**RUIMTE**



0..10Vdc

**OMSCHRIJVING**

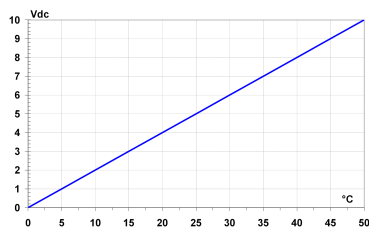
De sensoren, type ST-A1-U, worden gebruikt voor de temperatuurmeting in kantoorgebouwen, vergaderzalen, appartementen, enz.

Het meetelement zit in de behuizing ingebouwd. De luchtstroming doorheen de ventilatieopeningen van de behuizing zal de sensor toelaten de ruimtetemperatuur te meten. De weerstandswaarde van de sensor verandert in functie van de ruimtetemperatuur, en dit volgens de curve van het type meetelement.

De ST-A1-U sensoren zijn standaard met een platina meetelement Pt1000 IEC751-EN60751 klasse B uitgerust, dat via een meetomvormer wordt omgevormd tot een proportioneel 0..10Vdc uitgangssignaal. Het meetbereik dat standaard is ingesteld van 0..+50°C, is vrij instelbaar via dipswitch op het PCB.

De sensoren zijn standaard voorzien van een IP20 behuizing in neutraal witte kleur. Optioneel kan deze tevens in lichtgrijs of donkergrijs geleverd worden.

De elektrische aansluiting wordt via de klemmenstrook gerealiseerd.



**TECHNISCHE SPECIFICATIES**

**TYPE**

**ST-A1-U**

Voedingsspanning	AC 24 Volt of DC 24 Volt
Tolerantie	±10%
Verbruik	< 1 VA
Meetprincipe	binnenopstelling
Meetelement	Pt1000 (IEC751-EN60751 klasse B)
Nauwkeurigheid	±0,5 K @ +25°C
Uitgangssignaal	0..10 Vdc ( ≤ 2mA )
Meetbereiken	0..+50°C <sup>1)</sup> , 0..+100°C, -50°C..+50°C, -50° ..+150°C
Aansluiting	3-draads
Elektrische aansluiting	klemmenstrook 3x 0,75mm <sup>2</sup>
Behuizing	ABS kunststof in neutraal wit <sup>2)</sup>
Beschermingsgraad	IP20
Afmetingen	86 x 85 x 30 mm

<sup>1)</sup> standaard fabrieksinstelling

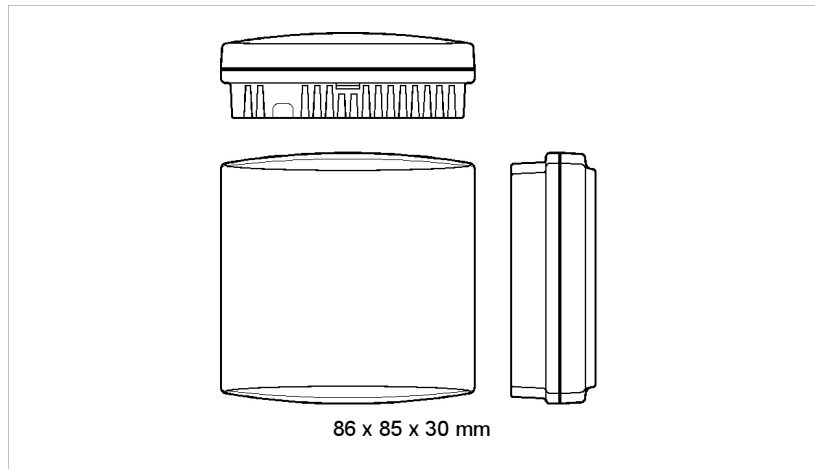
<sup>2)</sup> optioneel kunnen deze voelers ook in lichtgrijs (RAL 7040) of donkergrijs (RAL 7012) tinten geleverd worden.

Optioneel met LCD

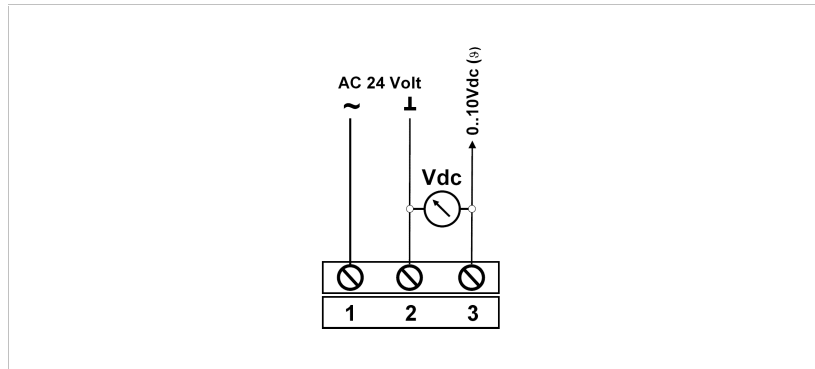


ST-A1-U-LCD

**AFMETINGEN**



**ELEKTRISCHE AANSLUITING**



**INSTELLING MEETBEREIK**

Bereik	0..+50°C	0..+100°C	-50..+50°C	-50..+150°C
<b>S1</b>	on	on	off	off
<b>S2</b>	off 1)	on	on	off
<b>0 Vdc</b>	0°C	0°C	-50°C	-50°C
<b>5 Vdc</b>	+25°C	+50°C	0°C	+50°C
<b>10 Vdc</b>	+50°C	+100°C	+50°C	+150°C

1) standaard fabrieksinstelling

**BESTELINFORMATIE**

TYPE	MEETELEMENT	UITGANG	T°	LCD	NAUWKEURIGHEID
ST-A1-U	Pt1000	0..10Vdc	■	-	±0,5 K @ +25°C
ST-A1-U-LCD	Pt1000	0..10Vdc	■	■	±0,5 K @ +25°C