



ST-AP1-i

HIGHLIGHTS

- Aanleg temperatuurmeting
- Indirecte meting op de leiding
- Inclusief klemband voor leidingen \varnothing 32...80mm
- Proportionele uitgang 4..20 mA @ 0..+100°C
- Meetbereik instelbaar
- Voedingsspanning via meetsignaal
- Optioneel met LCD display (uitlezing °C)

AANLEG



4..20mA

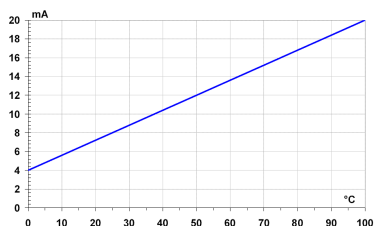
OMSCHRIJVING

De sensoren, type ST-AP1-i, worden gebruikt voor de oppervlaktetemperatuurmeting van leidingen in HVAC installaties.

Het meetelement staat via een metalen geleidingsplaatje direct in contact staat met de leiding. De weerstandswaarde van de sensor verandert in functie van de temperatuur in de leiding, en dit volgens de curve van het type meetelement.

De ST-AP1-i sensoren zijn standaard met een platina meetelement Pt100 IEC751-EN60751 klasse B¹⁾ uitgerust, dat via een meetomvormer wordt omgevormd tot een proportioneel 4..20mA uitgangssignaal. Het meetbereik dat standaard is ingesteld van 0...+100°C, is vrij instelbaar via dipswitch op het PCB.

De sensoren zijn voorzien van een IP54 behuizing met klemmenstrook en een M16x1,5 wartel. De klemband is inbegrepen in de levering.



TECHNISCHE SPECIFICATIES

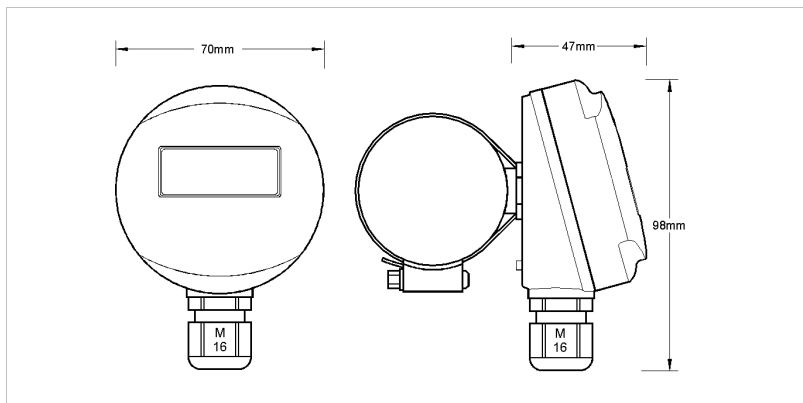
TYPE

ST-AP1-i

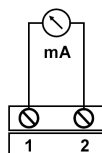
Voedingsspanning	DC 15..35 Volt
Meetprincipe	indirecte meting via contact met de leiding
Meetelement	Pt100 EN 60751 / B
Nauwkeurigheid	$\pm 0,5$ K @ +50°C
Uitgangssignaal	4..20 mA
Meetbereiken	0..+50°C, 0..+100°C ¹⁾ , -50°C..+50°C, -50°..+150°C
Aansluiting	2-draads
Elektrische aansluiting	klemmenstrook 2x 0,75mm ²
Kabeldoorvoering	wartel M16 x 1,5
Behuizing	hittebestendig kunststof (< +120°C)
Beschermingsgraad	IP54
Omgevingstemperatuur	-50°C..+70°C
Spanband	voor leidingen \varnothing 32...80mm

¹⁾ standaard fabrieksinstelling

AFMETINGEN



ELEKTRISCHE AANSLUITING



- | | | |
|----|---|---------|
| 1. | + | 4..20mA |
| 2. | - | 4..20mA |

INSTELLING MEETBEREIK

Bereik T°	0..+50°C	0..+100°C	-50..+50°C	-50..+150°C
S1	on	on	off	off
S2	off	on	on	off
		1)		
4 mA	0°C	0°C	-50°C	-50°C
12 mA	+25°C	+50°C	0°C	+50°C
20 mA	+50°C	+100°C	+50°C	+150°C

1) standaard fabrieksinstelling

BESTELINFORMATIE

TYPE	MEETLEMENT	UITGANGSSIGNAAL	T°	LCD	NAUWKEURIGHEID
ST-AP1-i	Pt100	4..20 mA	■	-	±0,5 K @ +50°C
ST-AP1-i-LCD	Pt100	4..20 mA	■	■	±0,5 K @ +50°C

TOEBEHOREN & ONDERDELEN

TYPE	OMSCHRIJVING	OPMERKINGEN
ST.H1.B	blind deksel sensor	