



ST-AP1-U

## HIGHLIGHTS

- Aanleg temperatuurmeting
- Indirecte meting op de leiding
- Inclusief klemband voor leidingen  $\varnothing$  32...80mm
- Proportionele uitgang 0..10 Vdc @ 0..+100°C
- Meetbereik instelbaar
- Voedingsspanning AC 24 Volt
- Optioneel met LCD display ( uitlezing °C )

## AANLEG



0..10Vdc

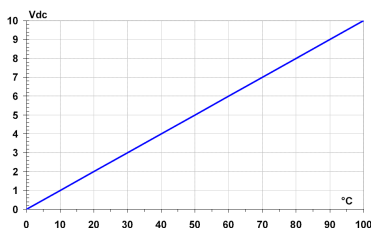
## OMSCHRIJVING

De sensoren, type ST-AP1-U, worden gebruikt voor de oppervlaktetemperatuurmeting van leidingen in HVAC installaties.

Het meetelement staat via een metalen geleidingsplaatje direct in contact staat met de leiding. De weerstandswaarde van de sensor verandert in functie van de temperatuur in de leiding, en dit volgens de curve van het type meetelement.

De ST-AP1-U sensoren zijn standaard met een platina meetelement Pt100 IEC751-EN60751 klasse B<sup>1)</sup> uitgerust, dat via een meetomvormer wordt omgevormd tot een proportioneel 0..10Vdc uitgangssignaal. Het meetbereik dat standaard is ingesteld van 0...+100°C, is vrij instelbaar via dipswitch op het PCB.

De sensoren zijn voorzien van een IP54 behuizing met klemmenstrook en een M16x1,5 wartel. De klemband is inbegrepen in de levering.



## TECHNISCHE SPECIFICATIES

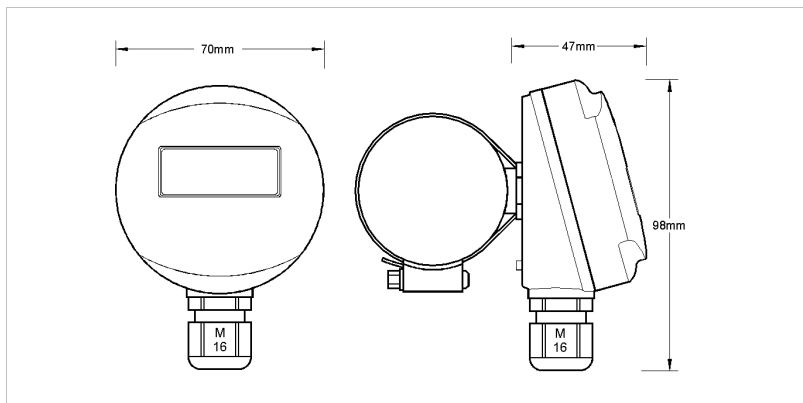
### TYPE

ST-AP1-U

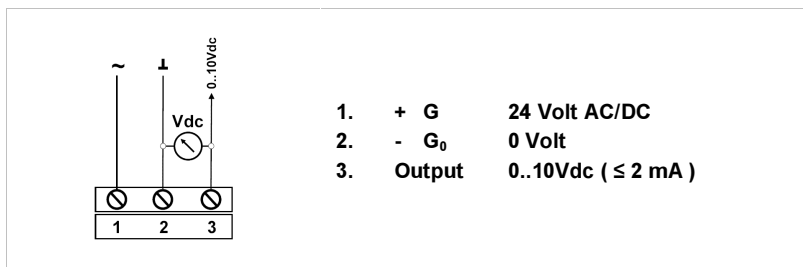
Voedingsspanning	AC 24 Volt of DC 24 Volt
Tolerantie	±10%
Verbruik	< 1 VA
Meetelement	Pt100 EN 60751 / B
Nauwkeurigheid	±0,5 K @ +50°C
Uitgangssignaal	0..10 Vdc ( ≤ 2mA )
Meetbereiken	0..+50°C, <b>0..+100°C<sup>1)</sup></b> , -50°C..+50°C, -50°..+150°C
Aansluiting	3-draads
Elektrische aansluiting	klemmenstrook 3x 0,75mm <sup>2</sup>
Kabeldoorvoering	wartel M16 x 1,5
Behuizing	hittebestendig kunststof ( < +120°C )
Beschermingsgraad	IP54
Omgevingstemperatuur	-50°C..+70°C
Spanband	voor leidingen $\varnothing$ 32...80mm

<sup>1)</sup> standaard fabrieksinstelling

### AFMETINGEN



### ELEKTRISCHE AANSLUITING



### INSTELLING MEETBEREIK

Bereik T°	0..+50°C	0..+100°C	-50..+50°C	-50..+150°C
<b>S1</b>	on	on	off	off
<b>S2</b>	off	on	on	off
		1)		
<b>0 Vdc</b>	0°C	0°C	-50°C	-50°C
<b>5 Vdc</b>	+25°C	+50°C	0°C	+50°C
<b>10 Vdc</b>	+50°C	+100°C	+50°C	+150°C

1) standaard fabrieksinstelling

### BESTELINFORMATIE

TYPE	MEETLEMENT	UITGANGSSIGNAAL	T°	LCD	NAUWKEURIGHEID
ST-AP1-U	Pt100	0..10 Vdc	■	-	±0,5 K @ +50°C
ST-AP1-U-LCD	Pt100	0..10 Vdc	■	■	±0,5 K @ +50°C

### TOEBEHOREN & ONDERDELEN

TYPE	OMSCHRIJVING	OPMERKINGEN
ST.H1.B	blind deksel sensor	