



SL-A...

EN BREF

- Mesure de luminosité
- Montage mural ou montage encastré
- Tension d'alimentation AC/DC 24 Volt
- Version SL-A-U : 0..10Vdc @ 0 .. 2kLux
- Version SL-A-i : 4..20mA @ 0 .. 2kLux

LUX



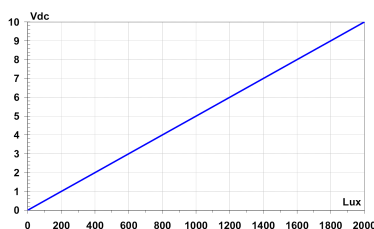
AMBIANCE

DESCRIPTION

Les sondes, type SL-A..., mesurent l'intensité d'éclairage à l'intérieur. Ces sondes sont utilisées pour la commande des équipements d'éclairage, les stores, etc.

En fonction du niveau de luminosité, la sonde SL-A-U fournit un signal proportionnel 0..10Vdc (SL-A-i : 4 .. 20 mA) correspondant à un niveau d'éclairage de 0 à 2'000 Lux.

Les sondes sont munies d'un boîtier IP20 en couleur blanc neutre. Le raccordement électrique est réalisé sur bornier de raccordement à l'intérieur de la sonde. L'accessoire de montage pour montage mural est compris dans la livraison.



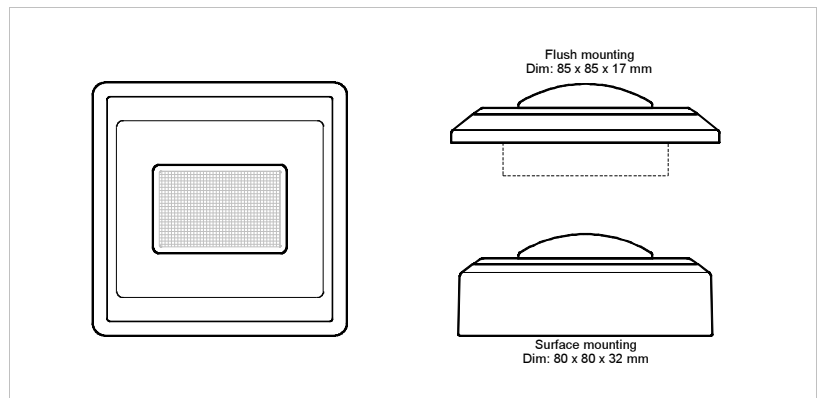
SPECIFICATIONS TECHNIQUES

TYPE

SL-A..

Tension d'alimentation	AC/DC 24 Volt
Tolérances	±10%
Consommation	1VA
Exécution	montage à l'intérieur
Signal de sortie	SL-A-U 1x 0..10Vdc, < 5mA
	SL-A-i 1x 4..20mA, < 5 Ohm
Plage de mesure	0 .. 2'000 Lux
Mesure	photodiode
Raccordement	bornier 3x 0,75mm ²
Boîtier	PBT, PC et PA (< +120°C)
Protection	IP20
Dimensions	80 x 80 x 32 mm

DIMENSIONS



RACCORDEMENT ELECTRIQUE

	Version SL-A-U		Version SL-A-i
1	AC/DC 24 Volt	1	AC/DC 24 Volt
2	0 V	2	0 V
3	0..10Vdc @ 0..2'000 Lux	3	4..20mA @ 0..2'000 Lux

INSTALLATION

La sonde est à fixer sur le mur moyennant deux vis. L'emplacement est choisie afin d'éviter l'ensoleillement directe ou des changements fréquent de luminosité comme la circulation routière.

INFORMATIONS UTILES A LA COMMANDE

TYPE	SIGNAL DE SORTIE	Lux	ALIMENTATION
SL-A-U	0..10Vdc	0 .. 2'000 Lux	AC/DC 24 Volt
SL-A-i	4..20mA	0 .. 2'000 Lux	AC/DC 24 Volt