



SL-A-..

LICHTOPNEMERS, TYPE SL-A-U EN SL-A-i

- Meting lichtintensiteit (Lux)
- Voedingsspanning AC/DC 24 Volt
- Versie SL-A-U : 0..10Vdc @ 0 .. 2kLux
- Versie SL-A-i : 4..20mA @ 0 .. 2kLux
- Wandmontage

LUX



RUIMTE

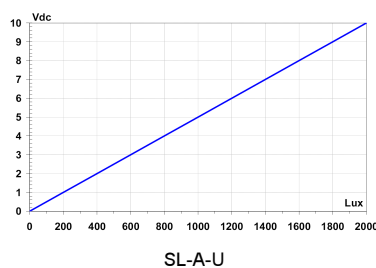
OMSCHRIJVING

De sensoren, type SL-A-.., worden gebruikt voor de meting van de binnenverlichtingsintensiteit. Deze sensoren worden voor de besturing van verlichtingsinstallaties, stores, enz... gebruikt.

In functie van het licht, levert de sensor SL-A-U een proportioneel uitgangssignaal 0..10Vdc (SL-A-i : 4 .. 20 mA) overeenstemmend met een verlichtingsniveau van 0 tot 2'000 Lux.

De sensoren zijn van een IP20 behuizing in neutraal witte kleur voorzien. De elektrische aansluiting wordt op een klemmenstrook in de sensor verwezenlijkt.

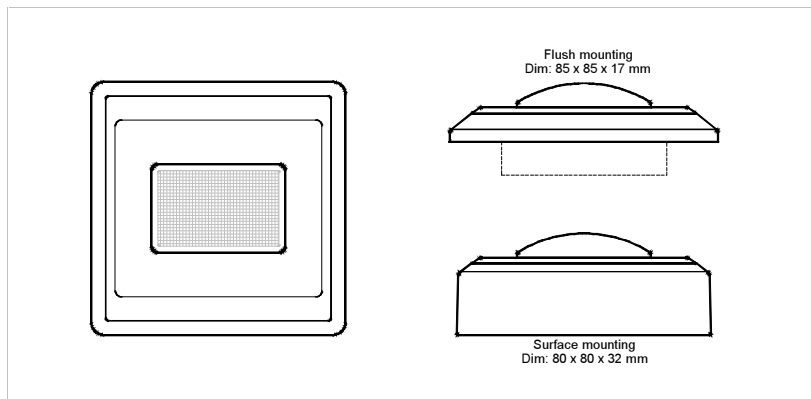
De toebehoren voor de wandmontage zijn in de levering inbegrepen.



TECHNISCHE SPECIFICATIES		TYPE
		SL-A-..
Voedingsspanning	AC/DC 24 Volt	
Tolerantie	±10%	
Verbruik	1VA	
Uitvoering	binnenmontage	
Uitgangssignaal	SL-A-U : 1x 0..10Vdc, < 5 mA	
	SL-A-i : 1x 4..20mA, < 5 Ohm	
Meetbereik	0 .. 2'000 Lux	
Meting	fotodiode	
Elektrische aansluiting	klemmenstrook 3x 0,75mm ²	
Behuizing	PBT, PC en PA (< +120°C)	
Beschermingsgraad	IP20	
Afmetingen	80 x 80 x 32 mm	

Product datasheet SL.A..

AFMETINGEN



ELEKTRISCHE AANSLUITING

Versie SL-A-U		Versie SL-A-i	
1	AC/DC 24 Volt	1	AC/DC 24 Volt
2	0 V	2	0 V
3	0..10Vdc @ 0..2'000 Lux	3	4..20mA @ 0..2'000 Lux

INSTALLATIE

De sensor kan op de wand gemonteerd worden door middel van twee schroeven. De gekozen plaats zal rechtstreekse blootstelling aan de zon of frequente veranderingen van lichtintensiteit (zoals bijvoorbeeld wegverkeer) vermijden.

BESTELINFORMATIE

TYPE	UITGANGSIGNAL	Lux	VOEDINGSSPANNING
SL-A-U	0..10Vdc	0 .. 2'000 Lux	AC/DC 24 Volt
SL-A-i	4..20mA	0 .. 2'000 Lux	AC/DC 24 Volt

Product datasheet SL.A..