



SCO-E2-i

CO sensoren, type SCO-E2-i

- Meting kooldioxideconcentratie CO (ppm)
- Voedingsspanning : AC/ DC 24 Volt
- Uitgangssignaal : 4..20mA of 0..10Vdc @ 0..300 of 0..100ppm
- Wandmontage

CO

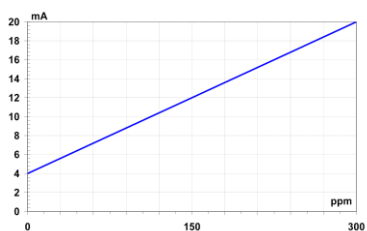
4..20mA / 0..10V

Omschrijving

De sensoren, type SCO-E2-i, worden gebruikt voor de concentratiemeting van kooldioxide in de lucht. Deze sensoren worden gebruikt voor bijvoorbeeld ondergrondse parkings, enz.

In functie van de concentratie CO in de lucht, levert de SCO-E2-i sensor een proportioneel uitgangssignaal 4..20mA of 0..10Vdc overeenstemmend met de concentratie aan CO van 0 tot 300ppm of 0 tot 100ppm CO. De meting berust op een elektrochemische meet cel.

De sensoren zijn van een IP54 behuizing uit kunststof. De elektrische aansluiting wordt op een klemmenstrook in de sensor verwezenlijkt.



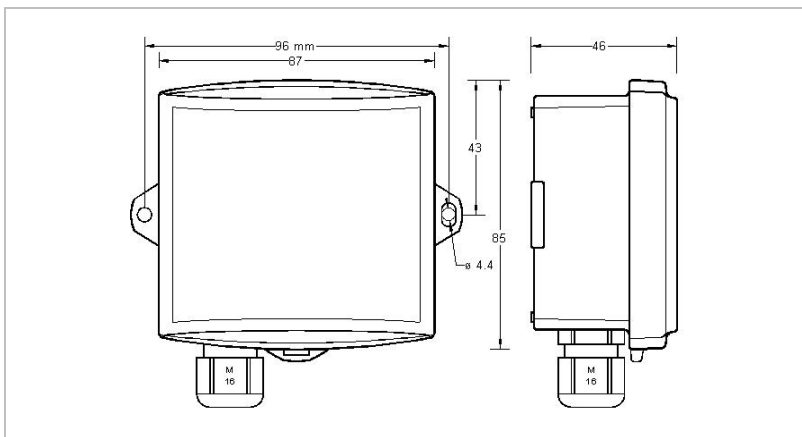
SCO-E2-i

Technische specificaties

SCO-E2-i

Voedingsspanning	24Vac/dc 2W (22vac/dc...28Vac/dc)
Uitvoering	wand montage
Uitgangssignaal	4..20mA, < 500Ω of 0..10Vdc < 1mA
Reponstijd t ₉₀	< 1,5 min
Meetbereik	0..300ppm CO of 0..100ppm CO
Nauwkeurigheid	+/-10ppm voor metingen < 70ppm +/- 15% van de meting > 70ppm
Meting	elektrochemische meet cel
Elektrische aansluiting	klemmenstrook 2x 0,75mm ²
Verwachte levensduur	< 7 jaar, 40% rH 20°C
Warm-up tijd	6 min
Omgevingstemperatuur	-30°C..+40°C
Relatieve vochtigheid	10 .. 95% rH, niet condenserend
Beschermingsgraad	IP54, met de kabelwartel naar beneden
Afmetingen w x h x d	100 x 113 x 46 mm

Afmetingen



Elektrische aansluiting

- 1 AC/DC 24 Volt
- 2 0V
- 3 CO uitgangssignaal 0..10Vdc
- 4 CO uitgangssignaal 4..20mA

S1 = ON : 0..300ppm CO

S2 = ON : 0..10Vdc uitgangssignaal actief

Bestelinformatie

Type	Uitgangssignaal	meetbereik CO
SCO-E2-i	4..20mA of 0..10Vdc	0..300ppm of 0..100ppm