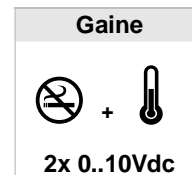




SCO2T-G

Sondes de gaine CO₂, type SCO2T-G (-LCD)

- Mesure du taux de CO₂
- Mesure de la température en gaine
- Tension d'alimentation : AC/DC 24 Volt
- Signal de sortie CO₂ : 0..10Vdc @ 0..2'000 ppm
- Signal de sortie T° : 0..10Vdc @ 0..+50°C
- Montage sur gaine de ventilation
- Avec fonction auto calibration (ABCLogic™)
- En option avec écran LCD
- En option avec sortie régulateur



Description

Les sondes SCO2T-G (-LCD) sont utilisées pour détecter la concentration de dioxyde de carbone et de la température dans les systèmes de ventilation (applications CVC).

Les deux sorties proportionnelles 0..10Vdc sont utilisées pour la commande de la ventilation dans des bâtiments.

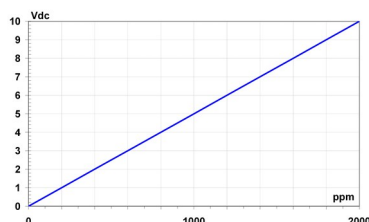
Un signal de sortie proportionnel 0..10Vdc est fourni en fonction de la concentration CO₂ dans l'air de 0 à 2'000 ppm. La sonde CO₂ est pourvue d'une fonction d'auto-calibration en utilisant la fonction ABC Logic™.

En outre, un deuxième signal de sortie proportionnel 0..10Vdc est fourni en fonction de la température de l'air dans la gaine de ventilation, correspondant à une plage de T°: 0.. +50°C.

Les sondes SCO2T-G sont montées à l'intérieur sur la gaine de ventilation, dans un environnement sec.

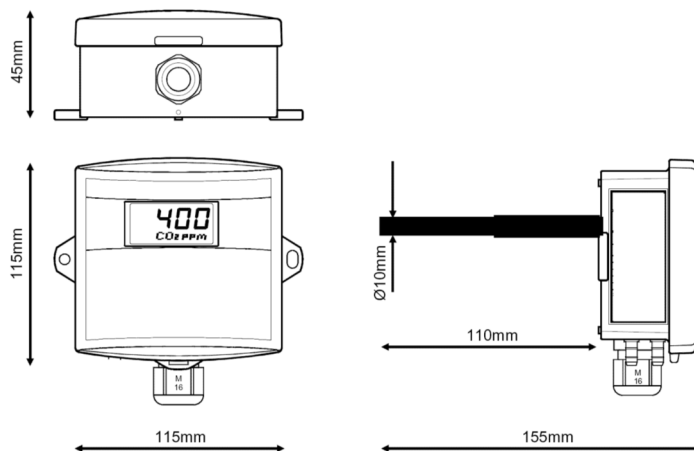
La version SCO2T-G-LCD est identique à la version SCO2T-G, mais est munie en plus d'un écran LCD. En version standard, l'écran LCD indique en alternance (2 secondes) la température et la concentration CO₂. En appuyant sur le bouton S1 à l'intérieur de la sonde, la valeur désirée peut être sélectionnée.

En changeant le couvercle normal (et LCD) par l'option SCO2T-G-S, la sonde SCO2T-G(-LCD) devient un régulateur. Le signal de sortie est disponible sur la borne 5. Les instructions de mise en service sont reprises dans la notice de montage.



Spécifications techniques		SCO2T-G (-LCD)
Tension d'alimentation	CA 24 Volt (15...28 V) / 1 VA CC 24 Volt (15...36 V) / 1 W	
Plage de mesure	CO ₂ 0..2000ppm T° 0..+50°C	
Précision	CO ₂ ± 40ppm / 3% lecture (ABC Logic™) T° ± 0,5 °C	
Stabilité / an	< 2% FS (ABC Logic™)	
Dépendance température	0,2% FS / °C	
Dépendance pression	0,17% de la valeur / mbar	
Température ambiante	0..+50°C	
Humidité ambiante	0..95% HR	
Constante de temps (t ₆₃)	< 1min	
Temps de chauffe	< 10min	
Raccordement électrique	bornier de raccordement 5x 0,75mm ²	
Tige de mesure	Ø 10mm x 110mm	
Indice de protection	IP54	
Dimensions l x h x p	115 x 115 x 45mm	

Dimensions



Raccordement électrique

1	24 Vca/Vcc	tension d'alimentation
2	0 V	commun (Gnd) de l'alimentation et des sorties
3	CO ₂	signal de sortie CO ₂ : 0..10Vdc (0..2000ppm CO ₂)
4	TE	signal de sortie T° : 0..10Vdc (0..+50°C)
5	AO3	signal de sortie régulateur

ABC Logic™

ABC Logic™ est une technique d'auto calibration patentée, développée pour des applications où les concentrations, pendant au moins deux fois par semaine, chutent jusqu'à un niveau de l'air extérieur (environs 400 ppm) (= bâtiment hors d'usage).

Pour des applications qui ne répondent pas à ce critère, la fonction ABC Logic™ peut être désactivée, bien qu'alors une calibration individuel des sondes, au moins tous les 6..12 mois, soit nécessaire.

Il est conseillé d'effectuer une vérification et un calibrage tous les 5 ans, même avec la fonction ABC Logic™ enclenché.

Vue d'ensemble

Type	AC/DC 24 V	Mesure CO ₂	Mesure T°	Pour gaine	Régulateur	LCD
SCO2T-G	●	0..2'000ppm	0..+50°C	●		
SCO2T-G-LCD	●	0..2'000ppm	0..+50°C	●		●
SCO2T-G-S	●	0..2'000ppm	0..+50°C	●	●	
SCO2T-G-S-LCD	●	0..2'000ppm	0..+50°C	●	●	●

Accessoires

Type	Description
SCO2T-G-C	Couvercle avec écran et boutons tactiles pour modification du paramétrage des sondes CO ₂

Belparts and energetx are registered trademarks of Belparts SA.