



SP-W91-016

HIGHLIGHTS

- Actieve drukopnemers
- Uitgangssignaal 0..10Vdc en 4..20mA
- Voedingsspanning AC/DC 24 Volt
- Meetbereik instelbaar: 0 .. 2,5 bar tot 0 .. 16 bar
- Elektrische aansluiting via klemmenstrook
- Optioneel met LCD display

[bar]
p
LUCHT/WATER

OMSCHRIJVING

De drukopnemers, type SP-W91-016, worden gebruikt voor de meting van de waterdruk, lucht, olieën of glycol/water in HVAC installaties.

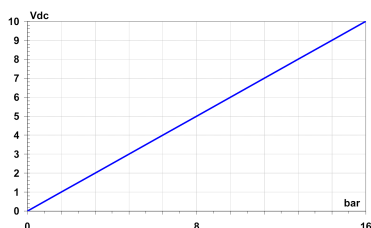
De SP-W91-016.. opnemers zijn voorzien van keramische meetcel die een proportioneel uitgangssignaal 0..10Vdc of 4..20mA levert in functie van de gemeten druk.

Deze drukopnemers zijn bij voorkeur te monteren, hetzij met de wartel, hetzij met de G $\frac{1}{2}$ " aansluiting naar beneden, en er dient mee rekening gehouden te worden dat de opnemers vrij van trillingen zijn gemonteerd. Ingeval van montage op koelwater leidingen, dienen de opnemers condensvrij te worden gemonteerd.

De SP-W91-016 drukopnemers zijn niet voorzien van een automatische nulpunt calibratie. Een eventuele calibratie van het nulpunt kan manueel gebeuren.

De opnemers zijn voorzien van een G $\frac{1}{2}$ " aansluiting, een weerbestendige IP54 behuizing met klemmenstrook en een M16x1,5 wartel.

Optioneel kunnen deze opnemers met LCD display (uitlezing in [bar]) geleverd worden.

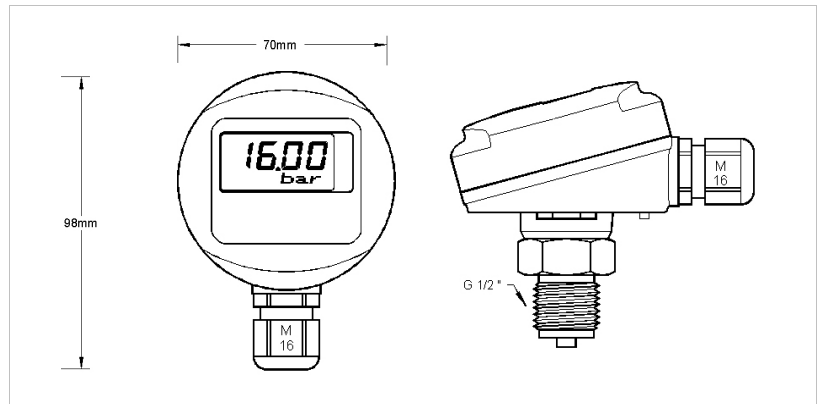


TECHNISCHE SPECIFICATIES		TYPE
		SP-W91-016
Voedingsspanning	AC 24 Volt of DC 24 Volt	
Tolerantie	±10%	
Verbruik	< 1 VA	
Uitgangssignaal	0..10 Vdc (2mA max) 4..20 mA (< 800 Ω)	
Meetbereiken	instelbaar ¹⁾	
Nauwkeurigheid	< ±0,1 bar	
Temperatuur drift	< 0,06 bar / 10K	
Stabiliteit	< 0,2 bar / jaar	
Statische overdruk	50 bar max.	
Aansluiting	3-draads	
Elektrische aansluiting	klemmenstrook 4x 0,75mm ²	
Behuizing	weerbestendig kunststof (< +120°C)	
Aansluiting	G $\frac{1}{2}$ ", roestvrij staal AISI 303	
Beschermingsgraad	IP54	
Omgevingstemperatuur	0 .. +60°C	
Relatieve vochtigheid	niet condenserend	

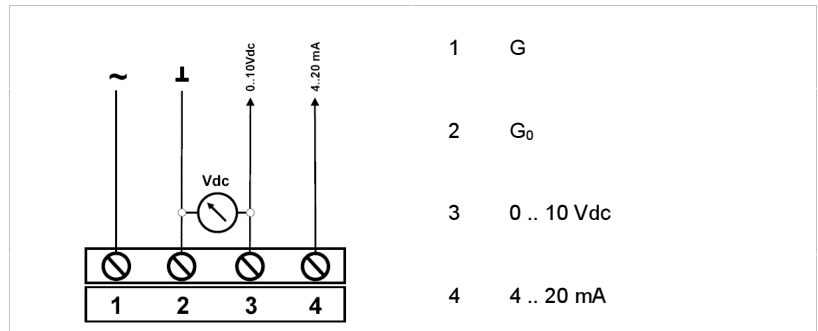
1) INSTELLING MEETBEREIK

- 0 .. 2,5 bar
- of 0 .. 6,0 bar
- of 0 .. 10,0 bar
- of 0 .. 16,0 bar

AFMETINGEN



ELEKTRISCHE AANSLUITING



BESTELINFORMATIE

TYPE	SIGNAAL	MEETBEREIK	MAX. BEREIK	LCD
SP-W91-016	0 .. 10 Vdc of 4 .. 20 mA	instelbaar	0 .. 16 bar	-
SP-W91-016-LCD	0 .. 10 Vdc of 4 .. 20 mA	instelbaar	0 .. 16 bar	■

TOEBEHOREN & ONDERDELEN

TYPE	OMSCHRIJVING
ST-H1-B	blind deksel SP.W91
SP-LCD-E1-BAR	LCD display voor SP.W91 sensor [bar]