





**SHT-G-UU**

**GECOMBINEERDE KANAALVOELERS RH & T°, TYPE SHT-G..**

- Meting relatieve vochtigheid : 0..10Vdc @ 0 .. 100% rH
- Meting temperatuur : 0..10Vdc @ -50°C .. +50°C <sup>1)</sup>
- Directe meting in de luchtstroom
- Meetpen 20cm uit inox Ø 10mm ( RVS )
- Voedingsspanning AC/DC 24 Volt
- Proportionele uitgang instelbaar 2x 0..10Vdc of 4..20mA
- Levering incl. montageflens ( ST-MF-10 )

KANAAL	
	
+	
2x 0..10Vdc	
2x 4..20mA	

**OMSCHRIJVING**

De sensoren, type SHT-G-UU, worden gebruikt voor de meting van temperatuur en relatieve vochtigheid van de geklimatiseerde lucht in luchtkanalen van HVAC installaties.

De meetpen bevat beide meetelementen die in direct contact staan met de luchtstroom in het kanaal. De SHT-G-UU sensoren leveren een proportioneel 0..10Vdc uitgangssignaal, dat naar keuze kan omgesteld worden naar 4..20mA.

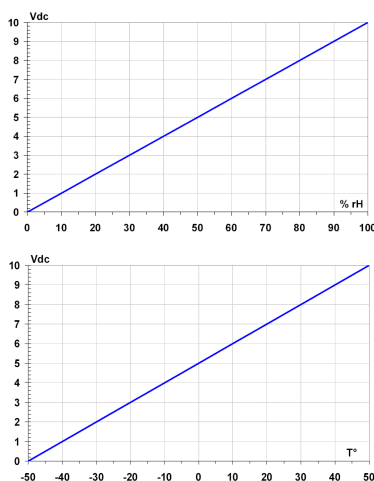
Een proportioneel uitgangssignaal 0..10Vdc ( of 4..20mA ) komt overeen met de gemeten relatieve vochtigheid van de ventilatielucht in het kanaal ( 0 .. 100% rH). De relatieve vochtigheid wordt via een capacatieve meting bepaald.

Het tweede uitgangssignaal 0..10Vdc ( 4..20mA ) komt overeen met de gemeten temperatuur in een bereik T° : -50 .. +50°C <sup>1)</sup>.

Op vraag kunnen andere meetbereiken geleverd worden ( bijvoorbeeld 0 ..10Vdc @ T° : -20 .. +80°C ).

De sensoren zijn voorzien van een inox (RVS) meetpen met Ø 10mm, standaard lengte: 20cm, montageflens (Ø 10mm), een IP54 behuizing met klemmenstrook en een M16x1,5 wartel.

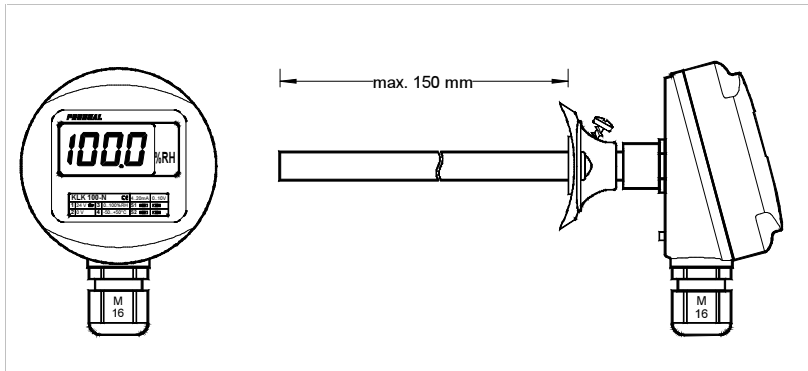
Op vraag kunnen deze sensoren met een LCD display worden geleverd.



TECHNISCHE SPECIFICATIES		TYPE
		SHT-G-UU
Voedingsspanning	AC 24 Volt of DC 24 Volt	
Tolerantie	AC/DC 22 .. 28 Volt	
Verbruik	< 1 VA	
Meetprincipe	directe meting in de luchtstroom	
Keuze uitgangssignaal	via jumper	
Uitgangssignaal	0..10Vdc ( ≤ 2mA ) of 4..20mA ( < 600 Ohm )	
Nauwkeurigheid	rH	±3% ( 10 .. 90% rH )
	T°	±0,5°C @ +25°C
Meetbereik	rH	0..100% rH
	T°	-50°C .. +50°C <sup>1)</sup>
Sensor	rH	capacitief ( duurzame stabiliteit ±5% rH, 24 mnd )
	T°	thermistor
Elektrische aansluiting	klemmenstrook 4x 0,75mm <sup>2</sup>	
Kabeldoorvoering	wartel M16 x 1,5	
Behuizing	hittebestendig kunststof ( < +120°C )	
Beschermingsgraad	transmitter IP54, wartel of meetpen naar beneden sensoren IP20	
Meetpen	Ø 10mm x 20 cm inox ( RVS )	

<sup>1)</sup> eveneens beschikbaar met een meetbereik T° : -20°C .. +80°C

## AFMETINGEN

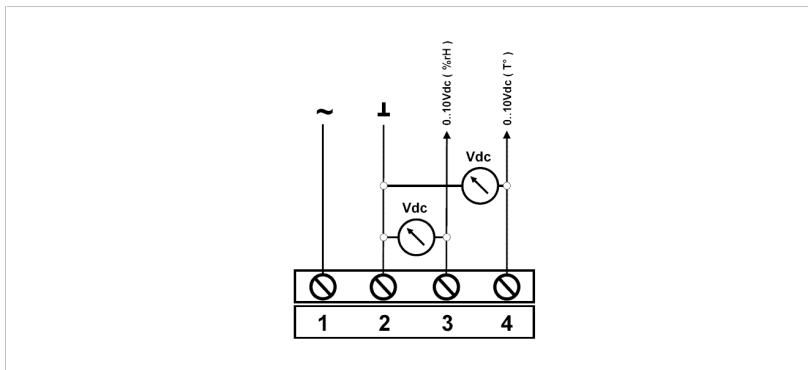


De montageflens ( ref.nr. ST-MF-10 ) is in de levering inbegrepen.



ST-MF-10

## ELEKTRISCHE AANSLUITING



### BESTELINFORMATIE

TYPE	UITGANGSSIGNAAL	rH	T°	L	LCD
SHT-G-UU	2x 0..10Vdc (of 4..20mA)	0 .. 100% rH	-50°C .. +50°C	20 cm	-
SHT-G-UU-LCD	2x 0..10Vdc (of 4..20mA)	0 .. 100% rH	-50°C .. +50°C	20 cm	■
SHT-G-UU-T0	2x 0..10Vdc (of 4..20mA)	0 .. 100% rH	-20°C .. +80°C	20 cm	-
SHT-G-UU-T0-	2x 0..10Vdc (of 4..20mA)	0 .. 100% rH	-20°C .. +80°C	20 cm	■

### TOEBEHOREN & ONDERDELEN

TYPE	OMSCHRIJVING	OPMERKINGEN
ST.MF.10	montageflens Ø 10mm tbv luchtdichte montage	enkel voor meetpen Ø 10mm
ST.H1.B	blind deksel sensor	

Product datasheet SHT.G..