

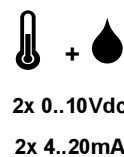


SHT-E2-UU

EN BREF

- Mesure humidité relative : 0..10Vdc @ 0 .. 100% HR
- Mesure température : 0..10Vdc @ -50°C .. +50°C
- Mesure directe dans l'ambiance à l'extérieur
- Tension d'alimentation : AC/DC 24 Volt
- Signal de sortie réglable 0..10Vdc ou 4..20mA
- Boîtier IP5x

EXTERIEUR



DESCRIPTION

Les sondes d'ambiance, type SHT-E2-UU, sont utilisées pour la mesure de la température ambiante et l'humidité relative dans l'ambiance ou à l'extérieur.

Les deux éléments de mesure se trouvent à l'extérieur du boîtier et sont en contact directe avec l'ambiance. En fonction de la température ambiante, et l'humidité relative, la sonde SHT-E2-UU fournit deux signaux proportionnels 0..10Vdc séparés.

Une sortie 0..10Vdc correspond à l'humidité relative mesurée (0..100% HR). L'élément de mesure est du principe capacitif.

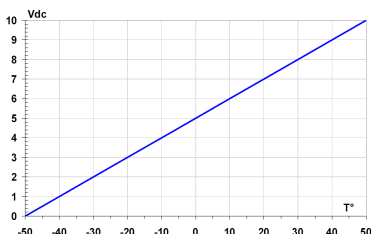
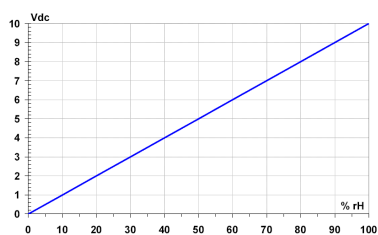
La deuxième sortie 0..10Vdc correspond avec la température ambiante dans une plage de mesure de -50°C..+50°C.

La sonde peut également être utilisée avec un signal de sortie 4..20mA (2x).

Les sondes sont exécutées en matière synthétique avec une classe de protection IP 54, avec presse étoupe M16x1,5.

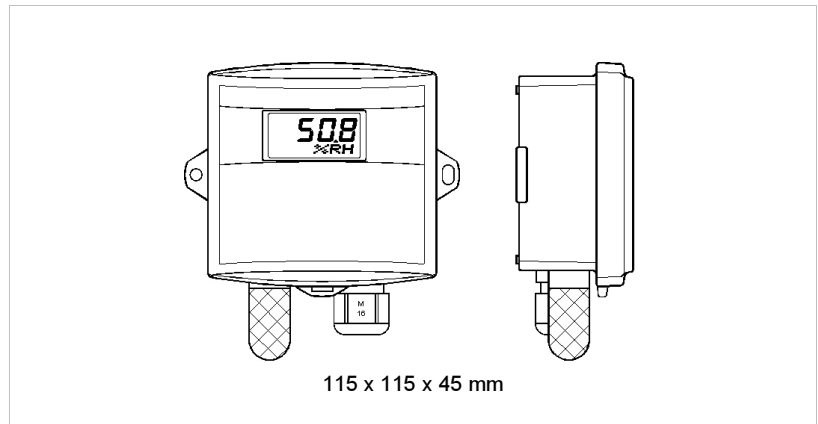
Le raccordement électrique est réalisé sur un bornier à l'intérieur de la sonde d'ambiance.

En option, ces sondes sont disponibles avec écran LCD.

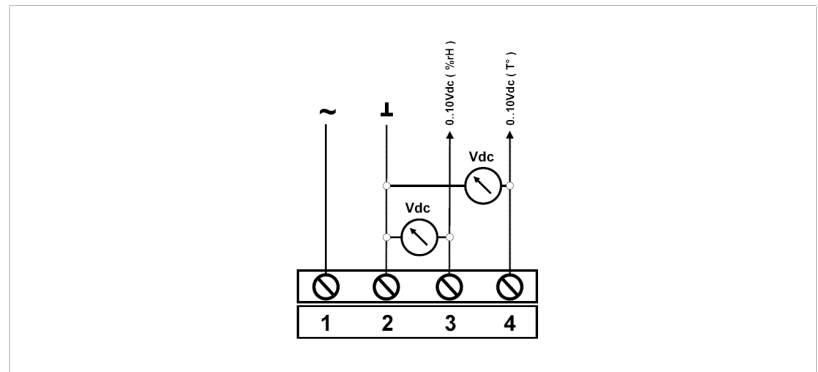


SPECIFICATIONS TECHNIQUES		TYPE
		SHT-E2-UU
Tension		AC 24 Volt ou DC 24 Volt
Tolérances		±10%
Consommation		< 50 mA
Principe de mesure		mesure directe dans l'ambiance
Signal de sortie		0..10 Vdc (≤ 1mA) ou 4..20 mA (< 1.000 Ohm)
Choix du signal de sortie		par cavalier
Précision	HR	±3% (10 .. 90% HR)
	T°	±0,5°C @ 0°C
Plage de mesure	HR	0..100% HR
	T°	-50°C .. +50°C
Capteur	HR	capacitif (stabilité dans le temps: ±5% HR, 24 mois)
	T°	NTC 10 kΩ (élément primaire)
Raccordement		bornier 4x 0,75mm²
Presse étoupe		M16 x 1,5
Boîtier		matière synthétique (< +120°C)
Protection		électronique IP54, tige vers le bas
	capteurs	IP5x
Dimensions		115 x 115 x 45 mm

DIMENSIONS



RACCORDEMENT ELECTRIQUE



INFORMATIONS UTILES A LA COMMANDE

TYPE	SIGNAL DE SORTIE	HR	T°	LCD
SHT-E2-UU	2x 0..10Vdc (ou 4..20mA)	0 .. 100% HR	-50°C .. +50°C	-
SHT-E2-UU-LCD	2x 0..10Vdc (ou 4..20mA)	0 .. 100% HR	-50°C .. +50°C	◆