



SHT-A1-UU

HIGHLIGHTS

- Meting relatieve vochtigheid : 0..10Vdc @ 0 .. 100% rH
- Meting temperatuur : 0..10Vdc @ 0°C .. +50°C
- Indirecte meting in de omgeving
- Voedingsspanning AC/DC 24 Volt
- Neutrale behuizing IP20

RUIMTE



2x 0..10Vdc

OMSCHRIJVING

De sensoren, type SHT-A1-UU, worden gebruikt voor de meting van temperatuur en relatieve vochtigheid in een ruimte (bureau, vergaderzaal, enz.).

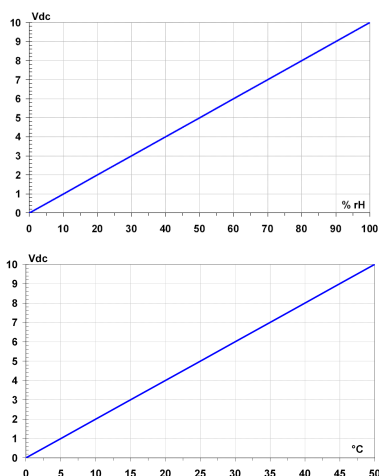
De behuizing bevat beide meetelementen die zo indirect in contact staan met de omgevingslucht. De SHT-A1-UU sensoren leveren een proportioneel 0..10Vdc uitgangssignaal (2x).

Een proportioneel uitgangssignaal 0..10Vdc komt overeen met de gemeten relatieve vochtigheid van de lucht (0 .. 100% rH). De relatieve vochtigheid wordt via een capacitieve meting bepaald.

Het tweede uitgangssignaal 0..10Vdc komt overeen met de gemeten temperatuur in een bereik T° : 0 .. +50°C.

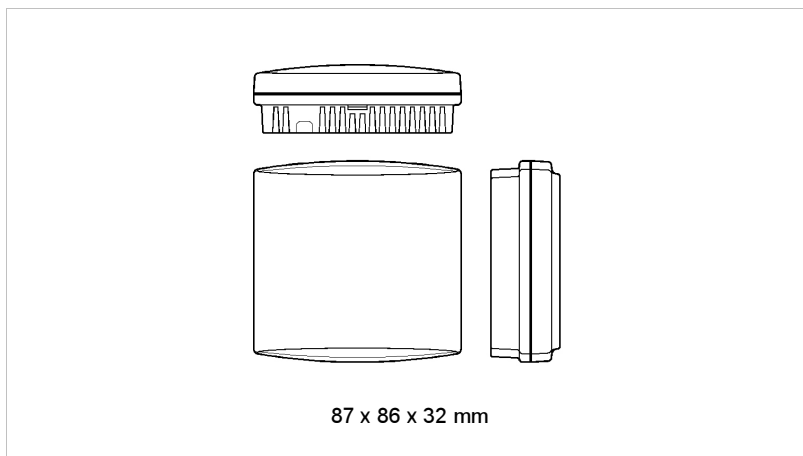
De sensoren zijn voorzien van een een IP20 behuizing met klemmenstrook. Op vraag kan deze tevens in lichtgrijs (RAL 7040) of donkergrijs (RAL 7012) geleverd worden.

Optioneel kunnen deze sensoren met een LCD display worden geleverd. In dit geval switched de LCD uitlezing iedere 3s tussen de T° waarde en de rH waarde.

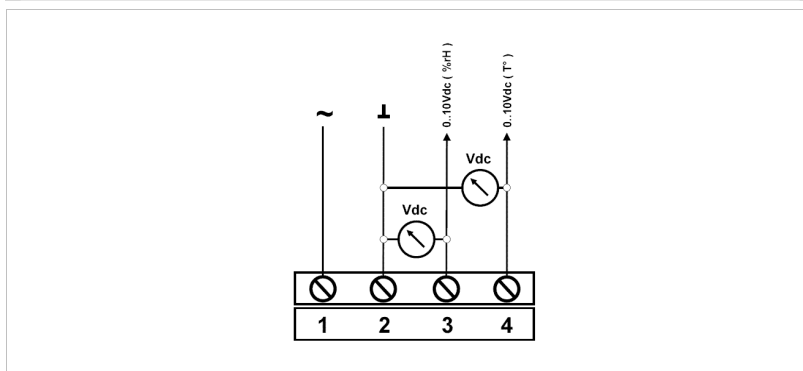


TECHNISCHE SPECIFICATIES		TYPE
		SHT-A1-UU
Voedingsspanning	AC 24 Volt of DC 24 Volt	
Tolerantie	AC/DC 22 .. 28 Volt	
Verbruik	< 1 VA	
Meetprincipe	indirecte meting in de omgeving	
Uitgangssignaal	0..10 Vdc (≤ 1mA) of 4..20 mA (< 1.000 Ohm)	
Nauwkeurigheid	rH	±2% (5 .. 90% rH)
	T°	±0,5°C @ +25°C
Meetbereik	rH	0..100% rH (continu gebruik : 5 .. 95% rH)
	T°	0°C .. +50°C
Sensor	rH	capacitief (duurzame stabiliteit ±5% rH, 24 mnd)
	T°	NTC 10 kΩ (als ingang voor transmitter)
Elektrische aansluiting	klemmenstrook 4x 0,75mm ²	
Behuizing	hittebestendig kunststof (< +120°C)	
Beschermingsgraad	IP20	
Omgeving	0 .. 100% rH, niet condenserend	
Dimensions	87 x 86 x 32 mm	

AFMETINGEN



ELEKTRISCHE AANSLUITING



SHT-A1-UU-LCD

BESTELINFORMATIE				
TYPE	UITGANGSSIGNAAL	rH	T°	LCD
SHT-A1-UU	2x 0..10Vdc	0 .. 100%	0°C .. +50°C	
SHT-A1-UU-LCD	2x 0..10Vdc	0 .. 100%	0°C .. +50°C	◆