



ST-A5

RUIMTETEMPERAATUUR VOELERS, TYPE ST-A5

- Ruimtetemperatuur meting
- Behuizing neutraal wit, IP20
- Met potentiometer +/- 3K (10 kΩ)
- Met 5-standenschakelaar
- Pt1000, NTC 20 kΩ, NTC 10 kΩ Precon of Ni1000 Tk5000
- Diverse andere meetelementen op vraag verkrijgbaar

RUIMTE



PASSIEF

OMSCHRIJVING

De sensoren, type ST-A5, worden gebruikt voor de temperatuurmeting in kantoorgebouwen, vergaderzalen, appartementen, enz.

Het meetelement zit in de behuizing ingebouwd. De luchtstroming doorheen de ventilatieopeningen van de behuizing zal de sensor toelaten de ruimtetemperatuur te meten. De weerstandswaarde van de sensor verandert in functie van de ruimtetemperatuur, en dit volgens de curve van het type meetelement.

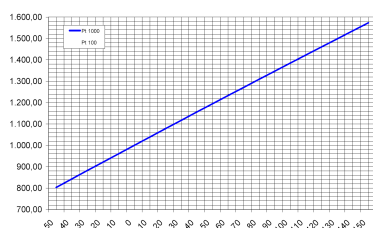
De ST-A5 sensoren zijn standaard met een platina meetelement Pt1000 IEC751-EN60751 klasse B ¹⁾ uitgerust. Deze sensor heeft een geijkte weerstandswaarde van 1000Ω bij een temperatuur van 0°C.

In dezelfde behuizing is een potentiometer voorzien en een 5-standenschakelaar:

- de potentiometer met standaard weerstandswaarde : 10 kΩ kan voor setpuntverstelling kan toegepast worden. De sensor is daartoe voorzien van een +/- opdruk (schaal).
- de 5-standenschakelaar wordt voor bijvoorbeeld de snelheidsturing van een ventilator gebruikt (A-0-1-2-3).

De sensoren zijn standaard voorzien van een IP20 behuizing in neutraal witte kleur. Optioneel kan deze tevens in lichtgrijs of donkergrijs geleverd worden.

De elektrische aansluiting wordt via de klemmenstrook gerealiseerd.



curve Pt1000

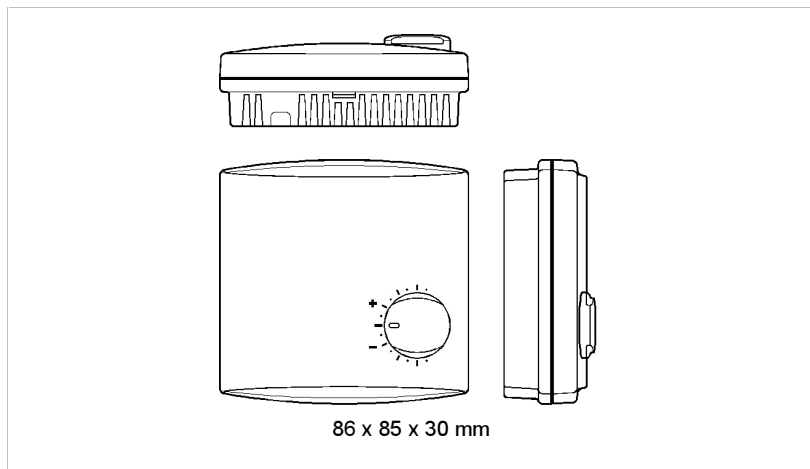
| TECHNISCHE SPECIFICATIES | | TYPE |
|--------------------------|--|-------|
| | | ST-A5 |
| Meetelement | Pt1000 ¹⁾ | |
| Nauwkeurigheid | IEC751-EN60751 klasse B | |
| Uitvoering | binnenopstelling | |
| Potentiometer | tbv setpuntverstelling : 10 kΩ ²⁾ | |
| Meetstroom | ca.1 mA | |
| 5-pos. schakelaar | potentiaalvrij, 24VAC/DC | |
| Aansluiting | 10-draads | |
| Elektrische aansluiting | klemmenstrook 10x 0,75mm ² | |
| Kabeldoorvoering | geen | |
| Behuizing | ABS kunststof in neutraal wit ³⁾ | |
| Mediumtemperatuur | 0°C ...+50°C | |
| Beschermingsgraad | IP20 | |
| Afmetingen | 85 x 85 x 32 mm | |

¹⁾ alternatief kunnen deze voelers ook met andere meetelementen geleverd worden (zie bestelinformatie hierna).

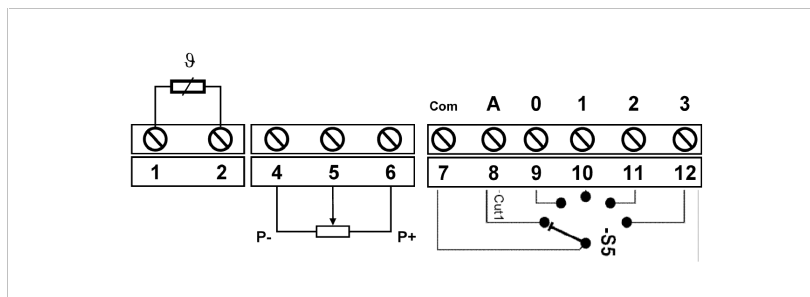
²⁾ op vraag kunnen ook andere potentiometer waarden geleverd worden (vb. 1 kΩ, 10 kΩ, 22 kΩ, ...).

³⁾ optioneel kunnen deze voelers ook in lichtgrijs (RAL 7040) of donkergrijs (RAL 7012) tinten geleverd worden.

AFMETINGEN



ELEKTRISCHE AANSLUITING



BESTELINFORMATIE

| TYPE | MEETELEMENT | POT.METER | WEERSTAND | NAUWKEURIGHEID |
|-----------|--------------------------|---------------|-----------------------|----------------------|
| ST-A5 | Pt1000 | 10 k Ω | 1000 Ω @ 0°C | $\pm 0,3$ K @ 0°C |
| ST100-A5 | Pt100 | 10 k Ω | 100 Ω @ 0°C | $\pm 0,3$ K @ 0°C |
| ST1000-A5 | PTC 1000 | 10 k Ω | 1000 Ω @ +25°C | $\pm 1,3$ K @ +25°C |
| STN-A5 | Ni1000 Tk5000 | 10 k Ω | 1000 Ω @ 0°C | $\pm 0,5$ K @ 0°C |
| STND-A5 | Ni1000 DIN | 10 k Ω | 1000 Ω @ 0°C | $\pm 0,4$ K @ 0°C |
| STC02-A5 | NTC 2 k Ω | 10 k Ω | 2252 Ω @ +25°C | $\pm 0,2$ K @ +25°C |
| STC10-A5 | NTC 10 k Ω | 10 k Ω | 10 k Ω @ +25°C | $\pm 0,2$ K @ +25°C |
| STC20-A5 | NTC 20 k Ω | 10 k Ω | 20 k Ω @ +25°C | $\pm 0,2$ K @ +25°C |
| STP-A5 | NTC 10 k Ω Precon | 10 k Ω | 10 k Ω @ +25°C | $\pm 0,25$ K @ +25°C |

TOEBEHOREN & ONDERDELEN

| TYPE | OMSCHRIJVING | OPMERKINGEN |
|-----------|-------------------------|---|
| ST.TR.010 | T° transmitter 0..10Vdc | te combineren met Pt 1000 (of Pt 100) ! |
| ST.TR.420 | T° transmitter 4..20mA | te combineren met Pt 1000 (of Pt 100) ! |