



ST-A1

HIGHLIGHTS

- Ruimtetemperatuur meting
- Behuizing neutraal wit, IP20
- Pt1000, NTC 20 kΩ, NTC 10 kΩ Precon of Ni1000 Tk5000
- Diverse andere meetelementen op vraag verkrijgbaar

RUIMTE



PASSIEF

OMSCHRIJVING

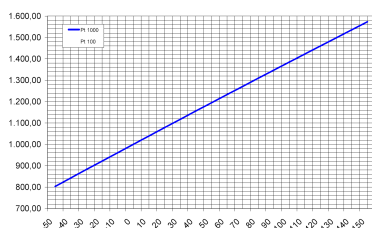
De sensoren, type ST-A1, worden gebruikt voor de temperatuurmeting in kantoorgebouwen, vergaderzalen, appartementen, enz.

Het meetelement zit in de behuizing ingebouwd. De luchtstroming doorheen de ventilatieopeningen van de behuizing zal de sensor toelaten de ruimtetemperatuur te meten. De weerstandswaarde van de sensor verandert in functie van de ruimtetemperatuur, en dit volgens de curve van het type meetelement.

De ST-A1 sensoren zijn standaard met een platina meetelement Pt1000 IEC751-EN60751 klasse B ¹⁾ uitgerust. Deze sensor heeft een geijkte weerstandswaarde van 1000Ω bij een temperatuur van 0°C.

De sensoren zijn standaard voorzien van een IP20 behuizing in neutraal witte kleur. Optioneel kan deze tevens in lichtgrijs of donkergrijs geleverd worden.

De elektrische aansluiting wordt via de klemmenstrook gerealiseerd.



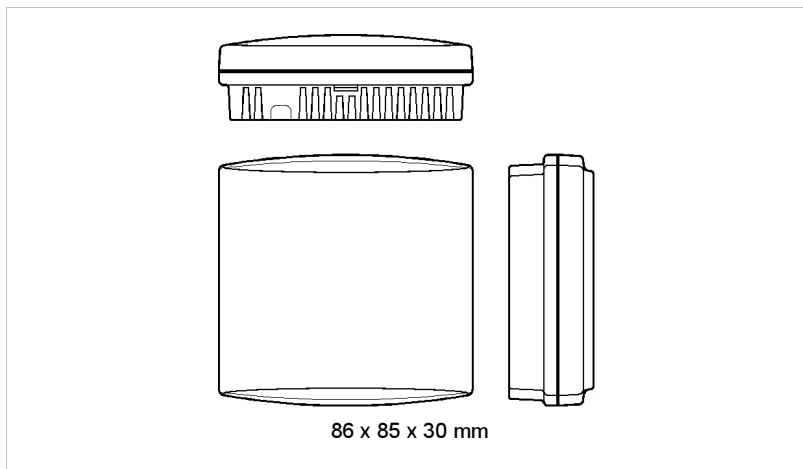
curve Pt1000

TECHNISCHE SPECIFICATIES		TYPE
		ST-A1
Meetelement	Pt1000 ¹⁾	
Nauwkeurigheid	IEC751-EN60751 klasse B	
Uitvoering	binnenopstelling	
Meetstroom	ca. 1 mA	
Aansluiting	2-draads	
Elektrische aansluiting	klemmenstrook 2x 0,75mm ²	
Kabeldoorvoering	geen	
Behuizing	ABS kunststof in neutraal wit ²⁾	
Mediumtemperatuur	0°C ...+50°C	
Beschermingsgraad	IP20	
Afmetingen	86 x 85 x 30 mm	

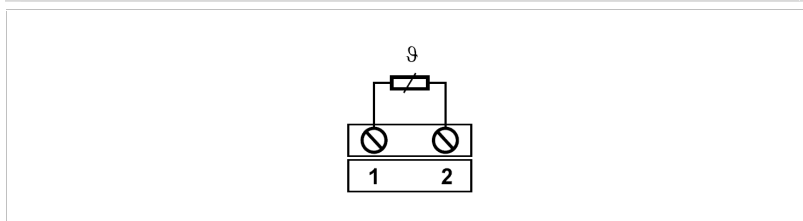
¹⁾ alternatief kunnen deze voelers ook met andere meetelementen geleverd worden (zie bestelinformatie hierna).

²⁾ optioneel kunnen deze voelers ook in lichtgrijs (RAL 7040) of donkergrijs (RAL 7012) tinten geleverd worden.

AFMETINGEN



ELEKTRISCHE AANSLUITING



BESTELINFORMATIE

TYPE	MEETELEMENT	WEERSTAND	NAUWKEURIGHEID
ST-A1	Pt1000	1000 Ω @ 0°C	±0,3 K @ 0°C
ST100-A1	Pt100	100 Ω @ 0°C	±0,3 K @ 0°C
ST1000-A1	PTC 1000	1000 Ω @ +25°C	±1,3 K @ +25°C
STN-A1	Ni1000 Tk5000	1000 Ω @ 0°C	±0,5 K @ 0°C
STND-A1	Ni1000 DIN	1000 Ω @ 0°C	±0,4 K @ 0°C
STC02-A1	NTC 2 kΩ	2252 Ω @ +25°C	±0,2 K @ +25°C
STC10-A1	NTC 10 kΩ	10 kΩ @ +25°C	±0,2 K @ +25°C
STC20-A1	NTC 20 kΩ	20 kΩ @ +25°C	±0,2 K @ +25°C
STP-A1	NTC 10 kΩ Precon	10 kΩ @ +25°C	±0,25 K @ +25°C

TOEBEHOREN & ONDERDELEN

TYPE	OMSCHRIJVING	OPMERKINGEN
ST.TR.010	T° transmitter 0..10 Vdc	te combineren met Pt 1000 (of Pt 100) !
ST.TR.420	T° transmitter 4..20 mA	te combineren met Pt 1000 (of Pt 100) !