



ST-T-10-F

## HIGHLIGHTS

- Dompel meting
- Directe meting in het water (  $t_{63}$  : 2,5s )
- Meetpen  $\varnothing$  4mm x 10cm uit roestvrij staal 1.4404
- Draadaansluiting R 1/2"
- Pt1000, NTC 20 k $\Omega$ , NTC 10 k $\Omega$  Precon of Ni1000 Tk5000
- Diverse andere meetelementen op vraag verkrijgbaar

## LEIDING



PASSIEF

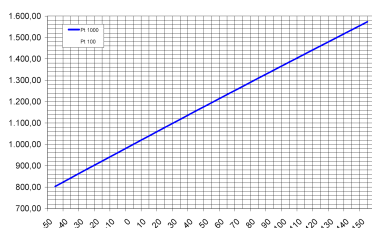
## OMSCHRIJVING

De sensoren, type ST-T-10-F, worden gebruikt voor snelle metingen bij tapwater regelingen in huishoudelijke- en HVAC installaties.

De meetpen bevat het meetelement dat direct in contact staat met het water in de leiding en zo voor een snelle meting van de temperatuur zorgt. De weerstandswaarde van de sensor verandert in functie van de temperatuur in het kanaal, en dit volgens de curve van het type meetelement.

De ST-T-10-F sensoren zijn standaard met een platina meetelement Pt1000 IEC751-EN60751 klasse B <sup>1)</sup> uitgerust. Deze sensor heeft een geijkte weerstandswaarde van 1000 $\Omega$  bij een temperatuur van 0°C.

De sensoren zijn voorzien van een meetpen met  $\varnothing$  4mm x 10cm uit roestvrij staal 1.4404 met draadaansluiting R 1/2", een IP54 behuizing met klemmenstrook en een M16x1,5 wartel.



curve Pt1000

## TECHNISCHE SPECIFICATIES

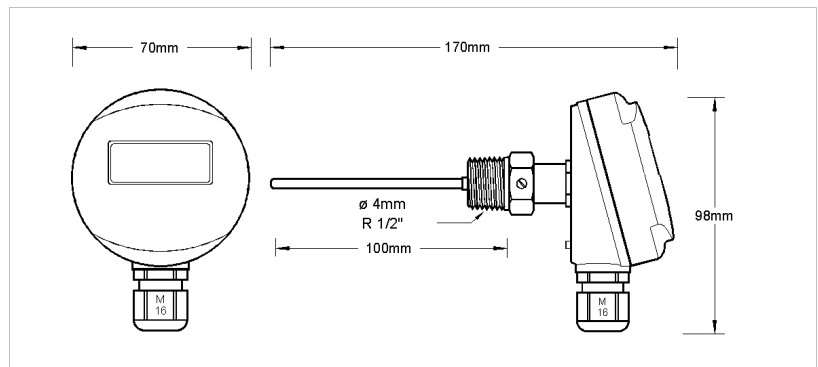
### TYPE

ST-T-10-F

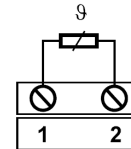
Meetelement	Pt1000 <sup>1)</sup>
Nauwkeurigheid	IEC751-EN60751 klasse B
Uitvoering	directe meting in medium
Tijdconstante $t_{63}$	$\pm$ 2,5s
Meetstroom	ca.1 mA
Aansluiting	2-draads
Elektrische aansluiting	klemmenstrook 2x 0,75mm <sup>2</sup>
Kabeldoorvoering	wartel M16 x 1,5
Behuizing	hittebestendig kunststof ( < +120°C )
Mediumtemperatuur	-50°C ...+120°C
Beschermingsgraad	IP54
Meetpen	$\varnothing$ 4 mm x 10cm uit roestvrij staal 1.4404
Drukklasse	PN16
Aansluiting	draad R 1/2"

<sup>1)</sup> alternatief kunnen deze voelers ook met andere meetelementen geleverd worden (zie bestelinformatie hierna).

## AFMETINGEN



## ELEKTRISCHE AANSLUITING



## BESTELINFORMATIE

TYPE	MEETELEMENT	L <sub>1</sub> [cm]	WEERSTAND	NAUWKEURIGHEID
ST-T-10-F	Pt1000	10,0	1000 Ω @ 0°C	±0,3 K @ 0°C
ST100-T-10-F	Pt100	10,0	100 Ω @ 0°C	±0,3 K @ 0°C
ST1000-T-10-F	PTC 1000	10,0	1000 Ω @ +25°	±1,3 K @ +25°C
STN-T-10-F	Ni1000 Tk5000	10,0	1000 Ω @ 0°C	±0,5 K @ 0°C
STND-T-10-F	Ni1000 DIN	10,0	1000 Ω @ 0°C	±0,4 K @ 0°C
STC02-T-10-F	NTC 2 kΩ	10,0	2252 Ω @ +25°	±0,2 K @ +25°C
STC10-T-10-F	NTC 10 kΩ	10,0	10 kΩ @ +25°	±0,2 K @ +25°C
STC20-T-10-F	NTC 20 kΩ	10,0	20 kΩ @ +25°	±0,2 K @ +25°C
STP-T-10-F	NTC 10 kΩ Precon	10,0	10 kΩ @ +25°	±0,25 K @ +25°C

## TOEBEHOREN & ONDERDELEN

TYPE	OMSCHRIJVING	OPMERKINGEN
ST.H1.B	blind deksel sensor	
ST.TR.010	T° transmitter 0..10 Vdc	te combineren met Pt 1000 (of Pt 100) !
ST.TR.420	T° transmitter 4..20 mA	te combineren met Pt 1000 (of Pt 100) !