



ST-E1

HIGHLIGHTS

- Temperatuur meting
- Buitenopstelling
- IP54
- Pt1000, NTC 20 kΩ, NTC 10 kΩ Precon of Ni1000 Tk5000
- Diverse andere meetelementen op vraag verkrijgbaar

BUITEN



PASSIEF

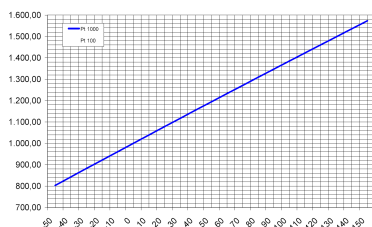
OMSCHRIJVING

De sensoren, type ST-E1, worden gebruikt voor de temperatuurmeting in buitenopstelling.

Het meetelement zit onder de behuizing ingebouwd, en staat zo indirect in contact met de buitenlucht. De weerstandswaarde van de sensor verandert in functie van de buitentemperatuur, en dit volgens de curve van het type meetelement.

De ST-E1 sensoren zijn standaard met een platina meetelement Pt1000 IEC751-EN60751 klasse B ¹⁾ uitgerust. Deze sensor heeft een geijkte weerstandswaarde van 1000Ω bij een temperatuur van 0°C.

De sensoren zijn voorzien van een weerbestendige IP54 behuizing met klemmenstrook en een M16x1,5 wartel.



curve Pt1000

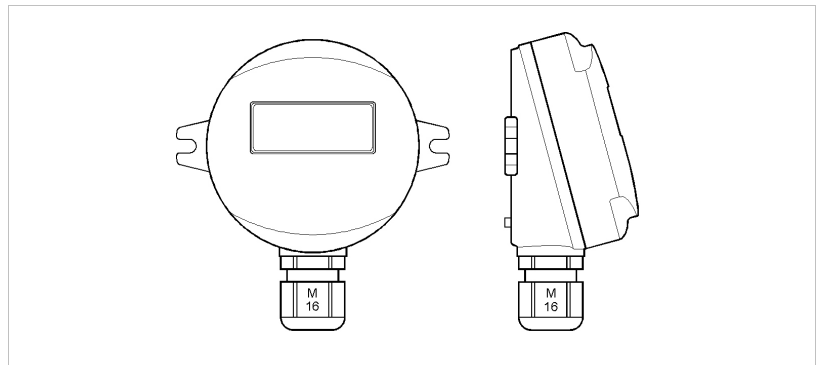
TECHNISCHE SPECIFICATIES

TYPE
ST-E1

Meetelement	Pt1000 ¹⁾
Nauwkeurigheid	IEC751-EN60751 klasse B
Uitvoering	buitenopstelling
Meetstroom	ca. 1 mA
Aansluiting	2-draads
Elektrische aansluiting	klemmenstrook 2x 0,75mm ²
Kabeldoorvoering	wartel M16 x 1,5
Behuizing	weerbestendig kunststof (< +120°C)
Mediumtemperatuur	-50°C ...+70°C
Beschermingsgraad	IP54
Afmetingen	Ø 70 mm

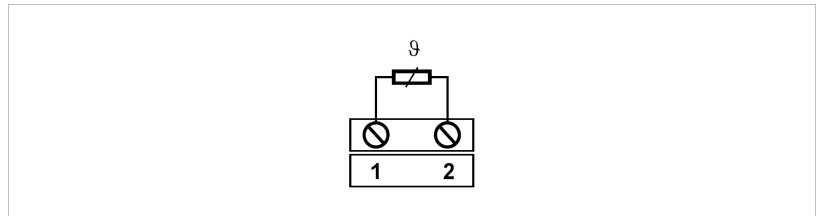
¹⁾ alternatief kunnen deze voelers ook met andere meetelementen geleverd worden (zie bestelinformatie hierna).

AFMETINGEN



∅ 70mm (bevestiging : 2x ∅4,5mm schroef op 82 mm afstand)

ELEKTRISCHE AANSLUITING



BESTELINFORMATIE			
TYPE	MEETELEMENT	WEERSTAND	NAUWKEURIGHEID
ST-E1	Pt1000	1000 Ω @ 0°C	±0,3 K @ 0°C
ST100-E1	Pt100	100 Ω @ 0°C	±0,3 K @ 0°C
ST1000-E1	PTC 1000	1000 Ω @ +25°C	±1,3 K @ +25°C
STN-E1	Ni1000 Tk5000	1000 Ω @ 0°C	±0,5 K @ 0°C
STND-E1	Ni1000 DIN	1000 Ω @ 0°C	±0,4 K @ 0°C
STC02-E1	NTC 2 kΩ	2252 Ω @ +25°C	±0,2 K @ +25°C
STC10-E1	NTC 10 kΩ	10 kΩ @ +25°C	±0,2 K @ +25°C
STC20-E1	NTC 20 kΩ	20 kΩ @ +25°C	±0,2 K @ +25°C
STP-E1	NTC 10 kΩ Precon	10 kΩ @ +25°C	±0,25 K @ +25°C

TOEBEHOREN & ONDERDELEN

TYPE	OMSCHRIJVING	OPMERKINGEN
ST.H1.B	blind deksel sensor	
ST.TR.010	T° transmitter 0..10 Vdc	te combineren met Pt 1000 (of Pt 100) !
ST.TR.420	T° transmitter 4..20 mA	te combineren met Pt 1000 (of Pt 100) !