



ST-AP1

HIGHLIGHTS

- Aanleg temperatuurmeting
- Indirecte meting op de leiding
- Inclusief klemband voor leidingen \varnothing 32...80mm
- Pt1000, NTC 20 k Ω , NTC 10 k Ω Precon of Ni1000 Tk5000
- Diverse andere meetelementen op vraag verkrijgbaar

AANLEG



PASSIEF

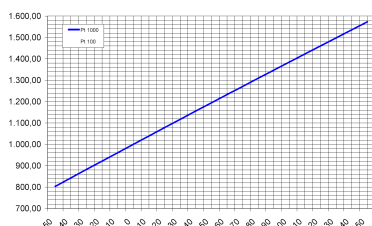
OMSCHRIJVING

De sensoren, type ST-AP1, worden gebruikt voor de oppervlaktetemperatuurmeting van leidingen in HVAC installaties.

Het meetelement staat via een metalen geleidingsplaatje direct in contact staat met de leiding. De weerstandswaarde van de sensor verandert in functie van de temperatuur in de leiding, en dit volgens de curve van het type meetelement.

De ST-AP1 sensoren zijn standaard met een platina meetelement Pt1000 IEC751-EN60751 klasse B ¹⁾ uitgerust. Deze sensor heeft een geijkte weerstandswaarde van 1000 Ω bij een temperatuur van 0°C.

De sensoren zijn voorzien van een IP54 behuizing met klemmenstrook en een M16x1,5 wartel. De klemband is inbegrepen in de levering.

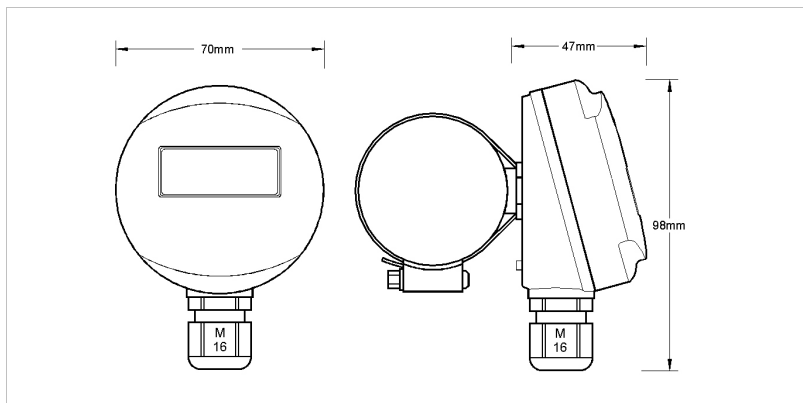


curve Pt1000

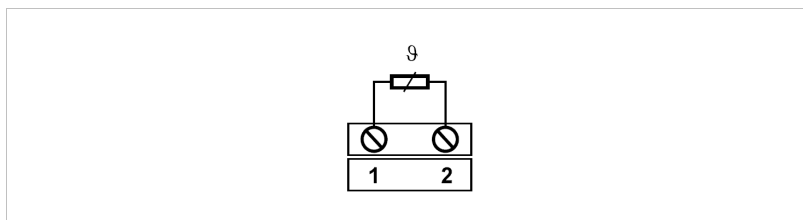
TECHNISCHE SPECIFICATIES		TYPE
		ST-AP1
Meetelement	Pt1000 ¹⁾	
Nauwkeurigheid	IEC751-EN60751 klasse B	
Uitvoering	indirecte meting via contact met de leiding	
Meetstroom	ca. 1 mA	
Aansluiting	2-draads	
Elektrische aansluiting	klemmenstrook 2x 0,75mm ²	
Kabeldoorvoering	wartel M16 x 1,5	
Behuizing	hittebestendig kunststof (< +120°C)	
Mediumtemperatuur	-50°C ...+70°C	
Beschermingsgraad	IP54	
Spanband	voor leidingen \varnothing 32...80mm	

¹⁾ alternatief kunnen deze voelers ook met andere meetelementen geleverd worden (zie bestelinformatie hierna).

AFMETINGEN



ELEKTRISCHE AANSLUITING



BESTELINFORMATIE			
TYPE	MEETELEMENT	WEERSTAND	NAUWKEURIGHEID
ST-AP1	Pt1000	1000 Ω @ 0°C	±0,3 K @ 0°C
ST100-AP1	Pt100	100 Ω @ 0°C	±0,3 K @ 0°C
ST1000-AP1	PTC 1000	1000 Ω @ +25°C	±1,3 K @ +25°C
STN-AP1	Ni1000 Tk5000	1000 Ω @ 0°C	±0,5 K @ 0°C
STND-AP1	Ni1000 DIN	1000 Ω @ 0°C	±0,4 K @ 0°C
STC02-AP1	NTC 2 kΩ	2252 Ω @ +25°C	±0,2 K @ +25°C
STC10-AP1	NTC 10 kΩ	10 kΩ @ +25°C	±0,2 K @ +25°C
STC20-AP1	NTC 20 kΩ	20 kΩ @ +25°C	±0,2 K @ +25°C
STP-AP1	NTC 10 kΩ Precon	10 kΩ @ +25°C	±0,25 K @ +25°C

TOEBEHOREN & ONDERDELEN

TYPE	OMSCHRIJVING	OPMERKINGEN
ST.H1.B	blind deksel sensor	
ST.TR.010	T° transmitter 0..10 Vdc	te combineren met Pt 1000 (of Pt 100) !
ST.TR.420	T° transmitter 4..20 mA	te combineren met Pt 1000 (of Pt 100) !