



NV4D15.BA4005



HIGHLIGHTS

- 4-weg naregelafsluiters
- armatuur in messing
- Kvs waarde : vast
- te combineren met electro-thermische aandrijvingen, type BA..
- vlak dichtend
- PN16
- DN15 of DN20
- +2 .. +120°C
- doorgang normaal open zonder aandrijving (NO)
- levering exclusief wartels

OMSCHRIJVING

De NV4D.. naregelafsluiters zijn geschikt voor toepassing in naregeling of zone-regeling van warm- en koudwatercircuits in HVAC installaties met een medium temperatuur van +2°C tot +120°C bij een nominale druk tot 16 bar (PN16).

Deze naregelafsluiters worden als verdeelafsluiter toegepast voor de waterzijdige naregeling van zones en nabehandelingunits, zoals fan-coil- en inductie-units, VAV-boxen, koelplafonds, enz...

Zonder aandrijving is de regelpoort (doorgang) geopend (NO). Door de spindel in te drukken, wordt de regelpoort van de naregelafsluiter afgesloten en opent tegelijkertijd de bypass poort. De naregelafsluiter is voorzien van een ingebouwde veer die de spindel terug in de NO positie brengt.

In combinatie met een aandrijving wordt de naregelafsluiter een normaal gesloten (NC) afsluiter. Spanningsloos (of bij 0Vdc stuursignaal) is de regelpoort van de gemotoriseerde naregelafsluiter dan gesloten (NC).

De Kvs waarde van de by-pass bedraagt +/-70% van de Kvs waarde van de regelpoort (doorgang). Door deze reductie wordt de drukverschil van de verbruiker in rekening gebracht en is het mogelijk een modulerende regeling te bekomen door gebruik te maken van bijvoorbeeld een 0..10Vdc gestuurde aandrijving.

De NV4D... naregelafsluiters kunnen met alle Belparts electro-thermische aandrijvingen, type BA... (stelkracht 100N) uitgerust worden. De maximale sluitdruk ΔP_{max} van deze combinaties ligt bij 150kPa (1,5bar).

Deze aandrijvingen zijn verkrijgbaar o.a. voor :

- open/dicht sturing AC 24 Volt of AC 230 Volt
- pulsbreedte modulatie (PWM)
- modulerende regeling 0..10Vdc

In de standaard leveringsomvang zijn geen wartels inbegrepen.

TECHNISCHE SPECIFICATIES	Nv4D..
Nominale druk	PN16
Medium	Water
Medium temperatuur	+2 .. +120°C
Functie	verdeelafsluiter

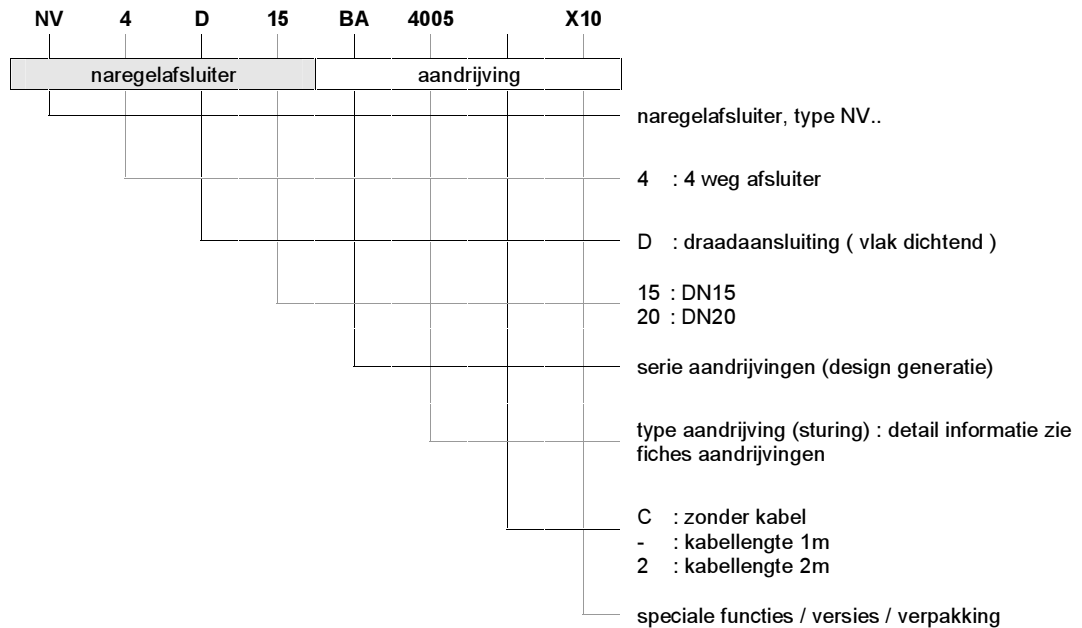
		Nv4D15	Nv4D20
Aansluiting	ISO 228/1	G 1/2"	G 3/4"
Kvs waarde	regelpoort	1,60	2,50
	bypass	1,12	1,75

Materiaal		
Armatuur	Messing CW617N	
Binnenwerk	Messing CW617N	
Spindel	roestvrij staal (inox)	
Veer	roestvrij staal (inox)	
Veerring	roestvrij staal (inox)	
Afdichting	O-ring EPDM	

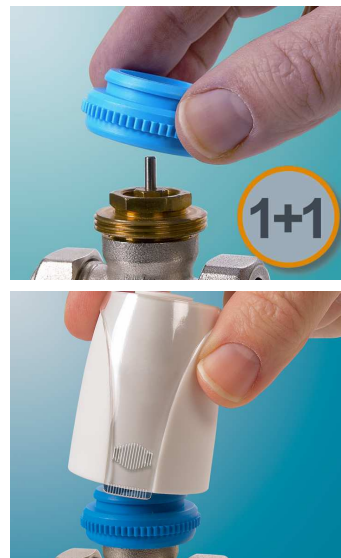
ARTIKEL CODERING

De artikel codering omvat alle essentiële elementen om de unieke kenmerken van de naregelafsluiter te beschrijven.

Voorbeeld : type NV4D15.BA4005



MONTAGE OP DE NAREGELAFSLUITER VIA VENTIEL ADAPTER



PN16

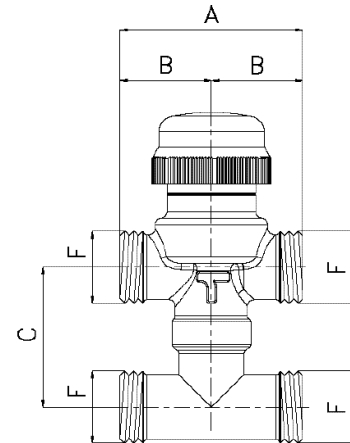


DN15/20

TYPE	KLEUR BESCHERMKAP	F	Kvs [m³/h]	Δp_{\max} ¹⁾ [kPa]	AFMETINGEN [mm]		
					A	B	C
NV4D15	Wit	G ½"	1,60	150	52	26	40
NV4D20	Wit	G ¾"	2,50	150	52	26	50

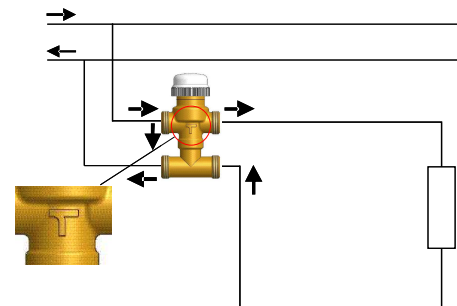
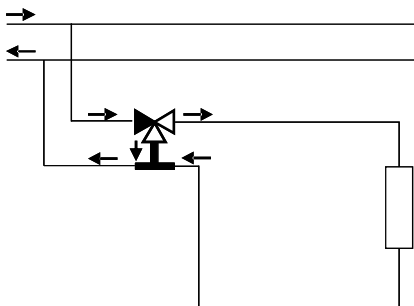
¹⁾ Δp_{\max} geeft het maximale drukverschil aan waarbij de naregelafsluiter nog kan afsluiten bij toepassing van Belparts aandrijvingen, type BA..

Vanwege stromingsgeluid het drukverschil Δp over de afsluiter beperken tot ca. 30kPa.

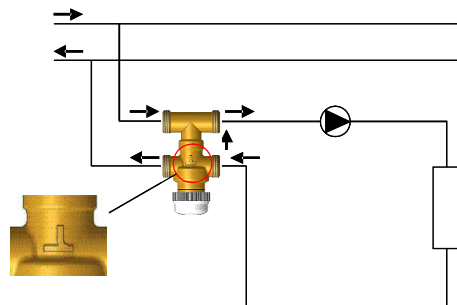
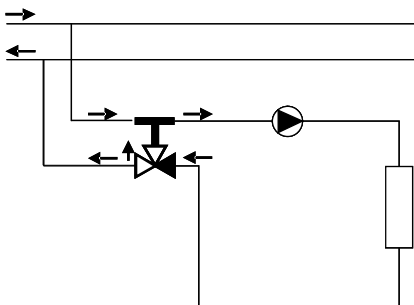


TOEPASSINGSVOORBEELDEN

VERDEELCIRCUIT MET DE NAREGELAFSLUITER IN VERDELING



MENGCIRCUIT MET DE NAREGELAFSLUITER IN VERDELING



AANDRIJVINGEN VOOR NAREGELAFSLUITERS, TYPE NV4D..

Afhankelijk van de toepassing kan een aangepaste electro-thermische aandrijving bepaald worden.

- open/dicht sturing
- PWM sturing
- 0..10 Vdc
- ECO sturing
- split range 1..5 Vdc of 6..10 Vdc



AC 24 V	AC 230 V	Vermogen	open/dicht	PWM	0(2)-10Vdc	eindeloop schakelaar	vaste kabel	steekbare kabel	kabel lengte
---------	----------	----------	------------	-----	------------	----------------------	-------------	-----------------	--------------

Type



[VA]

[m]

OPEN/DICHT & PWM STURING

	Type		AC 24 V	AC 230 V	Vermogen	open/dicht	PWM	0(2)-10Vdc	eindeloop schakelaar	vaste kabel	steekbare kabel	kabel lengte	
standaard	BA2005.80.01		■		1,8	■	■		-	-	■	1	NC
	BA2105.80.01		■		1,8	■	■		-	-	■	1	NO
	BA4005.80.01		■		1,8	■	■		-	-	■	1	NC
	BA4105.80.01		■		1,8	■	■		-	-	■	1	NO
met eindeloop schakelaar	BA2024.80.01		■		1,8	■			1	■	-	1	NC
	BA4024.80.01		■		1,8	■			1	■	-	1	NC

PROPORTIONELE STURING (MODULEREND)

	Type		AC 24 V	AC 230 V	Vermogen	open/dicht	PWM	0(2)-10Vdc	eindeloop schakelaar	vaste kabel	steekbare kabel	kabel lengte	
0..10 Vdc	BA6135.80.01 ¹⁾		■		1,5			■	-	-	■	1	NC
ECO	BA9105.80.01 ¹⁾		■		1,5			■ ²⁾	-	-	■	1	NC
split-range	BA6155.80.01 ¹⁾		■		1,5			■ ³⁾	-	-	■	1	NC
	BA6165.80.01 ¹⁾		■		1,5			■ ⁴⁾	-	-	■	1	NC

NC : normaal gesloten, dwz de aandrijving zal zonder voedingsspanning de motorspindel naar beneden sturen
NO : normaal open, dwz de aandrijving zal zonder voedingsspanning de motorspindel naar boven sturen

De uiteindelijke werking (NC of NO) zal dus bepaald worden door de combinatie (aandrijving / naregelafsluiter). Hier dient bij de selectie rekening mee gehouden te worden.

- ¹⁾ ingangsweerstand standaard 100 kOhm
- ²⁾ change-over 1 .. 1.5 Vdc
- ³⁾ split range 1 .. 5 Vdc
- ⁴⁾ split range 6 .. 10 Vdc
- ⁵⁾ op aanvraag