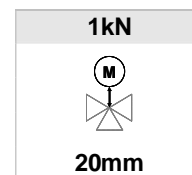




100U49

Elektrische aandrijvingen, 100..

- Elektrische aandrijvingen voor HVAC regelafsluiters
- Voedingsspanning U_v : AC/DC 24V of AC 230V
- Stuursignaal Y: 0..10Vdc, 4..20mA of 3-punts (4-draads)
- Stelkracht: 1kN
- Slag: max. 20mm
- Elektrische aansluiting: klemmenstrook
- Met digitale ingang voor anti vorst beveiliging (veiligheidspositie)
- Met ingebouwde microprocessor sturing, zelfinstellend
- Draadbreekherkenning in 2..10Vdc modus (NC of NO functie)
- Slijtagevrij meetsysteem tbv de positiebepaling
- Noodhandbediening, met automatische spanningsonderbreking
- Mechanische standaanduiding

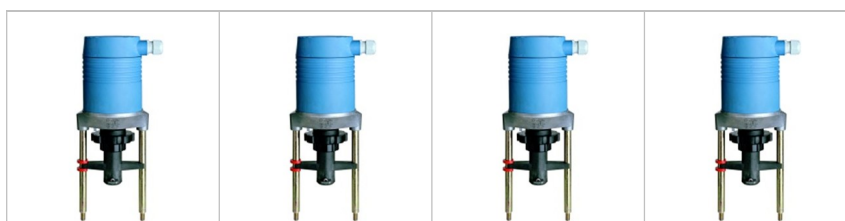


Technische specificaties



voordelen

- ✓ laag verbruik: 6W
- ✓ precieze regeling
- ✓ geruisloze werking
- ✓ lage TCO



Type		100U29.20	100i29.20	100U49.20	100i49.20
Looptijd bij 50Hz ¹⁾	s/mm	12 · 9* · 4 · 1.9	12 · 9* · 4 · 1.9	12 · 9* · 4 · 1.9	12 · 9* · 4 · 1.9
Stelkracht	kN	1,0	1,0	1,0	1,0
Lifthoogte	mm	max. 20	max. 20	max. 20	max. 20
Voedingsspanning U_v ²⁾	VAC	230 +6% -10%	230 +6% -10%	24 ± 10%	24 ± 10%
	VDC			24 ± 10%	24 ± 10%
Frequentie	Hz	50/60 ± 5%	50/60 ± 5%	50/60 ± 5%	50/60 ± 5%
Verbruik	VA	12	12	6	6
Ingangssignaal Y_1 ⁴⁾		0(2)..10Vdc 77 kOhm	0(4)..20mA 0.51 kOhm	0(2)..10Vdc 77 kOhm	0(4)..20mA 0.51 kOhm
	Y_2	3-punts ³⁾	3-punts ³⁾	3-punts ³⁾	3-punts ³⁾
Uitgangssignaal X ⁴⁾		0..10Vdc max. 8 mA min. 1200 Ohm	0..10Vdc max. 8 mA min. 1200 Ohm	0..10Vdc max. 8 mA min. 1200 Ohm	0..10Vdc max. 8 mA min. 1200 Ohm
	Hysteresis	V	0.15* · 0.5		

Beschermingsgraad		IP 54 in werkingsmodus 'AUTO'
Resolutie	Vdc	elektrisch 0.04 Vdc
	mm	mechanisch 0.095 mm
Elektrische aansluiting		klemmenstrook
Inschakelduur		S3-50% ED c/h 1200 EN 60034-1
Uitschakelen in de eindpositie		overbelasting beveiligd
Omgevingstemperatuur		0..+60°C
Gewicht	kg	2.5

¹⁾ de looptijd is instelbaar (standaard fabrieksinstelling is aangeduid middels *).

²⁾ enkel gelijkgerichte wisselspanning

³⁾ 4-draads aansluiting

⁴⁾ modulerende signalen omkeerbaar

TCO : total cost of ownership

Artikelcodering

De artikel codering omvat alle essentiële elementen om de unieke kenmerken van de combinatie aandrijving te beschrijven.

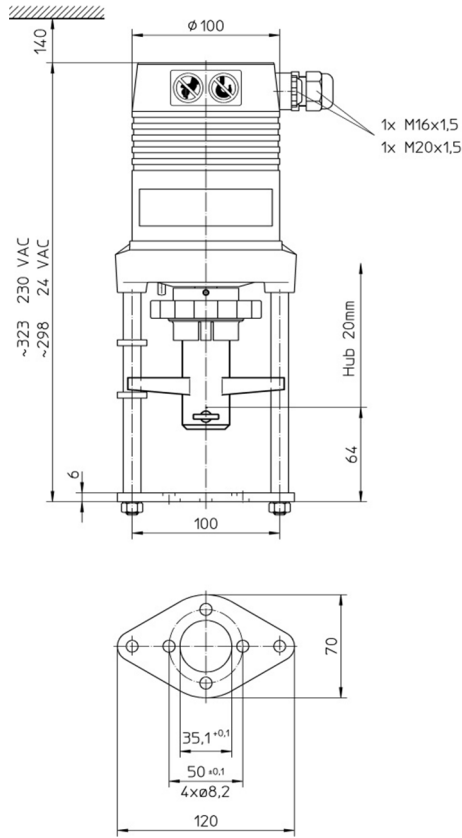
Voorbeeld: type 100U49.20

100	U	4	9	.20	
					Serie en stelkracht
100					100 min. 1kN
					Type aansturing
	U				U 0..10Vdc ¹⁾ , 4..20mA, 3-punts (4-draads)
	i				i 4..20mA ¹⁾ , 0..10Vdc, 3-punts (4-draads)
					Voedingsspanning
		2			2 AC 230 Volt
		4			4 AC/DC 24 Volt
					Looptijd
			2		2 1.9 s/mm
			4		4 ¹⁾ 4s/mm
			9		9 9s/mm
			12		12 12s/mm
					Lifthoogte
				20	20 20mm



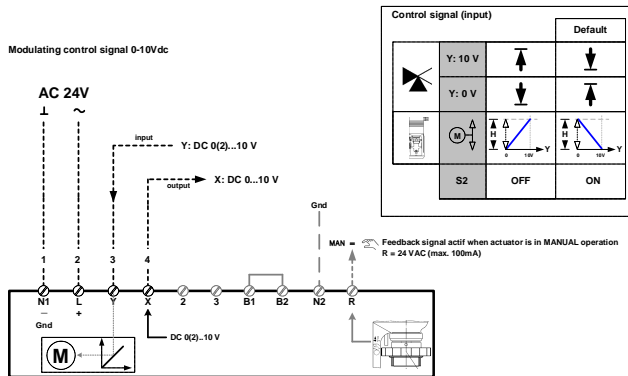
¹⁾ voorinstelling af fabriek

Afmetingen 100..



Elektrische aansluiting

100U49.20



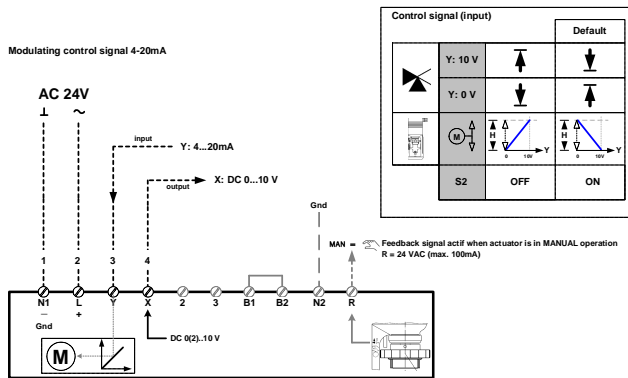
U _v	Y					
	230V	24V	0..10Vdc	4..20mA	3punts	4-draads
		●	●			

B1/B2 : aansluiting van een DI digitale ingang (tbv oa. anti vorst beveiliging)

4

Elektrische aansluiting

100i49.20

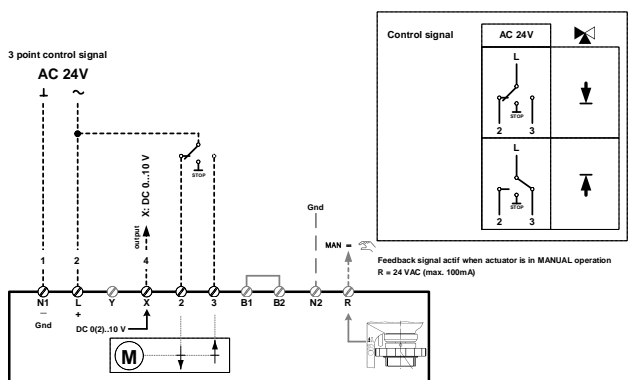


U _v	Y					
	230V	24V	0..10Vdc	4..20mA	3punts	4-draads
		●		●		

B1/B2 : aansluiting van een DI digitale ingang (tbv oa. anti vorst beveiliging)

Elektrische aansluiting

100U49.20, 100i49.20



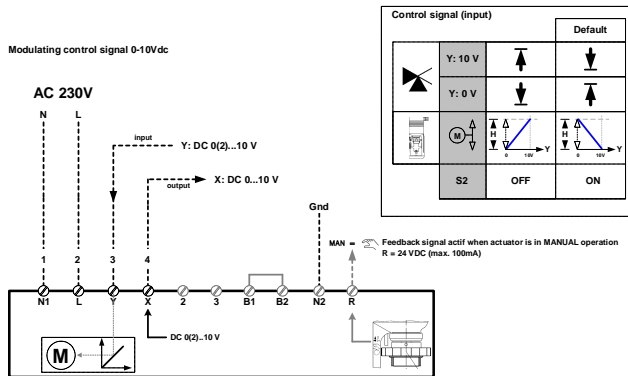
U _v	Y					
	230V	24V	0..10Vdc	4..20mA	3punts	4-draads
		●			●	●

B1/B2 : aansluiting van een DI digitale ingang (tbv oa. anti vorst beveiliging)

----- niet inbegrepen in de levering

Elektrische aansluiting

100U29.20



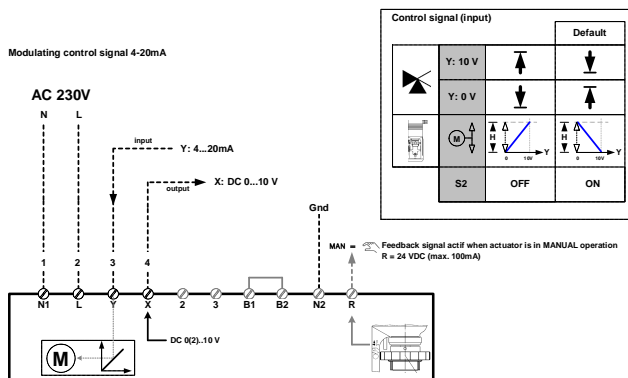
230V	U _v		Y		
	24V	0..10Vdc	4..20mA	3punts	4-draads
●		●			

B1/B2 : aansluiting van een DI digitale ingang (tbv oa. anti vorst beveiliging)



Elektrische aansluiting

100i29.20

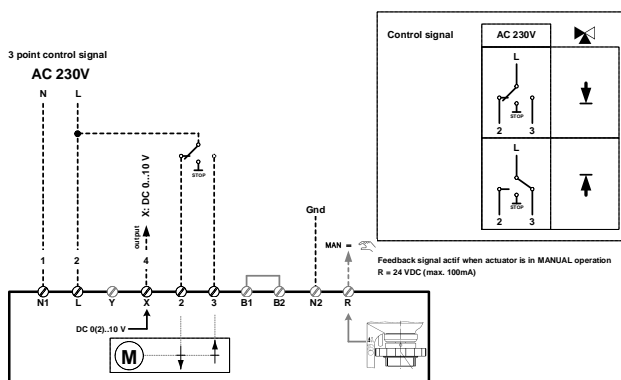


230V	U _v		Y		
	24V	0..10Vdc	4..20mA	3punts	4-draads
●			●		

B1/B2 : aansluiting van een DI digitale ingang (tbv oa. anti vorst beveiliging)

Elektrische aansluiting

100U29.20, 100i29.20



230V	U _v		Y		
	24V	0..10Vdc	4..20mA	3punts	4-draads
●				●	●

B1/B2 : aansluiting van een DI digitale ingang (tbv oa. anti vorst beveiliging)

----- niet inbegrepen in de levering

Bestelinformatie

Type	U _v		Y				slag	looptijd ¹⁾	kracht
	AC230V	AC/DC24V	0..10Vdc	4..20mA	3punts	4-draads			
100i29.20	●		1)	●	1)	1)	20mm	9s/mm	1kN
100U29.20	●		●	1)	1)	1)	20mm	9s/mm	1kN
100i49.20		●	1)	●	1)	1)	20mm	9s/mm	1kN
100U49.20		●	●	1)	1)	1)	20mm	9s/mm	1kN

Andere uitvoeringen op aanvraag

¹⁾ instelbaar middels jumpers (de in de tabel aangegeven instelling stemt overeen met de standaard fabrieksinstelling)

Belparts and energetx are a registered trademarks of Belparts NV.