



500U42

Elektrische aandrijvingen, 500..

- Elektrische aandrijvingen voor HVAC regelafsluiters
- Voedingsspanning U_v : AC/DC 24V of AC 230V
- Stuursignaal Y: 0..10Vdc, 4..20mA of 3-punts (4-draads)
- Stelkracht: 5kN
- Slag: max. 50mm
- Elektrische aansluiting: klemmenstrook
- Met digitale ingang voor anti vorst beveiliging (veiligheidspositie)
- Met ingebouwde microprocessor sturing, zelfinstellend
- Draadbreekherkenning in 2..10Vdc modus (NC of NO functie)
- Slijtagevrij meetsysteem tbv de positiebepaling
- Noodhandbediening, met automatische spanningsonderbreking
- Mechanische standaanduiding

5kN

50mm

Technische specificaties



voordelen

- ✓ laag verbruik: 18W
- ✓ precieze regeling
- ✓ geruisloze werking
- ✓ lage TCO



Type		500U22.xx	500i22.xx	500U42.xx	500i42.xx
Looptijd bij 50Hz ¹⁾	s/mm	5 · 2,5*	5 · 2,5*	5 · 2,5*	5 · 2,5*
Stelkracht	kN	5	5	5	5
Lifthoogte	mm	max. 50	max. 50	max. 50	max. 50
Voedingsspanning U_v ²⁾	VAC	230 +6% -10%	230 +6% -10%	24 ± 10%	24 ± 10%
	VDC			24 ± 10%	24 ± 10%
Frequentie	Hz	50/60 ± 5%	50/60 ± 5%	50/60 ± 5%	50/60 ± 5%
Verbruik	VA	25	25	18	18
Ingangssignaal Y_1 ⁴⁾		0(2)..10Vdc 77 kOhm	0(4)..20mA 0.51 kOhm	0(2)..10Vdc 77 kOhm	0(4)..20mA 0.51 kOhm
	Y_2	3-punts ³⁾	3-punts ³⁾	3-punts ³⁾	3-punts ³⁾
Uitgangssignaal X ⁴⁾		0..10Vdc max. 8 mA min. 1200 Ohm	0..10Vdc max. 8 mA min. 1200 Ohm	0..10Vdc max. 8 mA min. 1200 Ohm	0..10Vdc max. 8 mA min. 1200 Ohm
	Hysteresis	V	0,05 · 0,15 · 0,3 · 0,5		

Beschermingsgraad		IP 54 in werkingsmodus 'AUTO'
Resolutie	Vdc	elektrisch 0.04 Vdc
	mm	mechanisch 0.05 mm
Elektrische aansluiting		klemmenstrook
Inschakelduur		S3-50% ED c/h 1200 EN 60034-1
Uitschakelen in de eindpositie		overbelasting beveiligd
Omgevingstemperatuur		0..+60°C
Gewicht	kg	7.0 (24V) / 8.2 (230V)

xx te speciëren bij bestelling : 30 of 50mm (afhankelijk van de slag van de regelafsluiter)

¹⁾ de looptijd is instelbaar (standaard fabrieksinstelling is aangeduid middels *)

²⁾ enkel gelijkgerichte wisselspanning

³⁾ 4-draads aansluiting

⁴⁾ modulerende signalen omkeerbaar

TCO : total cost of ownership

Artikelcodering

De artikel codering omvat alle essentiële elementen om de unieke kenmerken van de combinatie aandrijving te beschrijven.

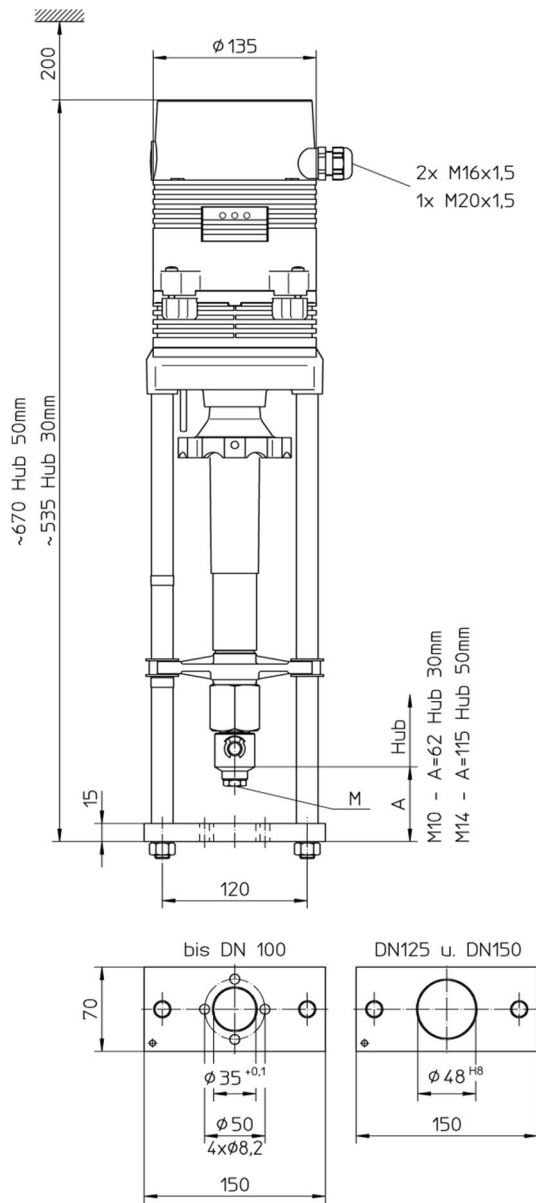
Voorbeeld: type 500U42.50

500	U	4	2	.50	
					Serie en stelkracht
500					500 min. 5kN
					Type aansturing
	U				U 0..10Vdc ¹⁾ , 4..20mA, 3-punts (4-draads)
	i				i 4..20mA ¹⁾ , 0..10Vdc, 3-punts (4-draads)
					Voedingsspanning
		2			2 AC 230 Volt
		4			4 AC/DC 24 Volt
					Looptijd
			2		2 ¹⁾ 2.5s/mm
			5		5 5.0s/mm
					Lifthoogte
				30	30 30mm
				50	50 50mm

¹⁾ voorinstelling af fabriek

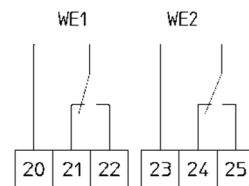


Afmetingen 500..



Variante uitvoeringen & opties

Voedingsspanning U_v :	DC 24 Volt ¹⁾ AC 115 Volt
Feedback signaal X :	0(4)..20mA ²⁾
Eindeloopschakelaars (WE1 + WE2) :	vermogen schakelspanning
	8A / 250 VAC 8A / 30 VDC max. 400 VAC max. 125 VDC

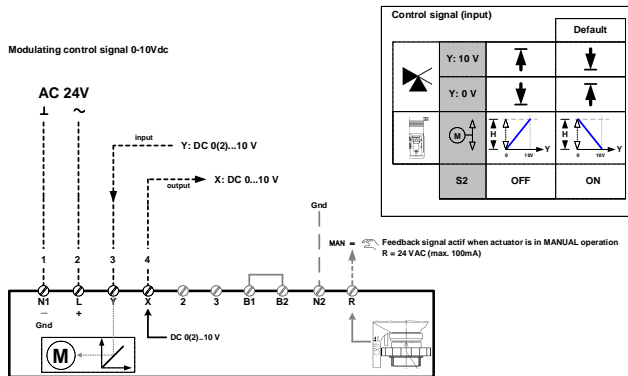


¹⁾ enkel gelijkgerichte wisselspanning mogelijk.

²⁾ de eindeloopscontacten en het feedback signaal X: 0(4)..20mA kunnen niet gecombineerd worden.

Elektrische aansluiting

500U42.xx



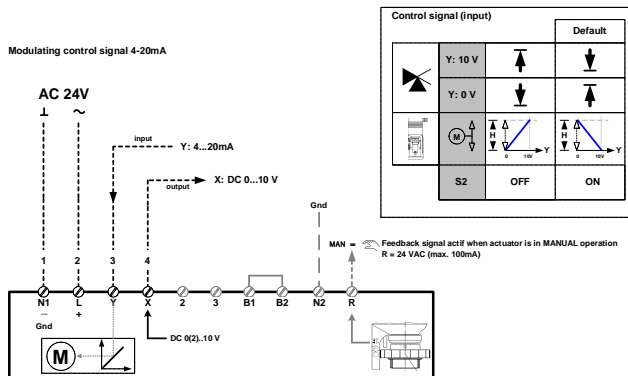
U _v	Y					
	230V	24V	0..10Vdc	4..20mA	3punts	4-draads
		●	●			

B1/B2 : aansluiting van een DI digitale ingang (tbv oa. anti vorst beveiliging)



Elektrische aansluiting

500i42.xx

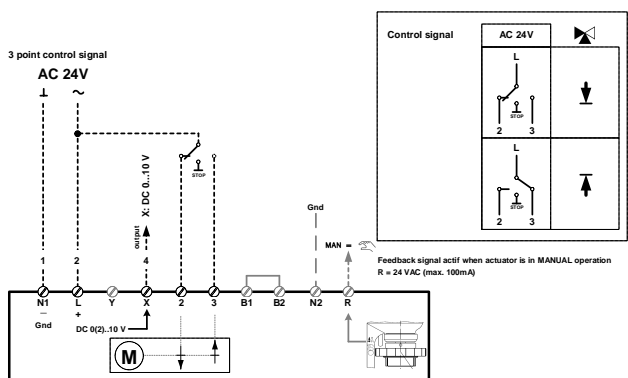


U _v	Y					
	230V	24V	0..10Vdc	4..20mA	3punts	4-draads
		●		●		

B1/B2 : aansluiting van een DI digitale ingang (tbv oa. anti vorst beveiliging)

Elektrische aansluiting

500U42.xx, 500i42.xx



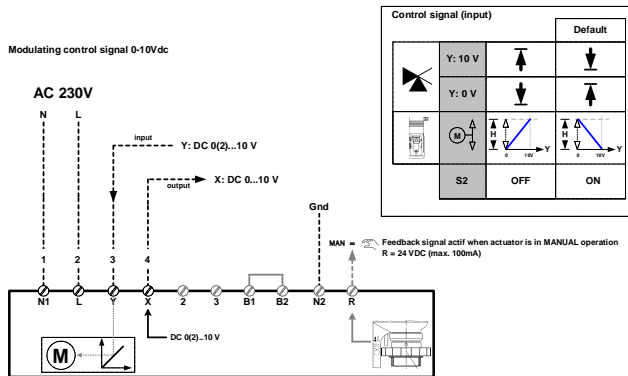
U _v	Y					
	230V	24V	0..10Vdc	4..20mA	3punts	4-draads
		●			●	●

B1/B2 : aansluiting van een DI digitale ingang (tbv oa. anti vorst beveiliging)

----- niet inbegrepen in de levering

Elektrische aansluiting

500U22.xx



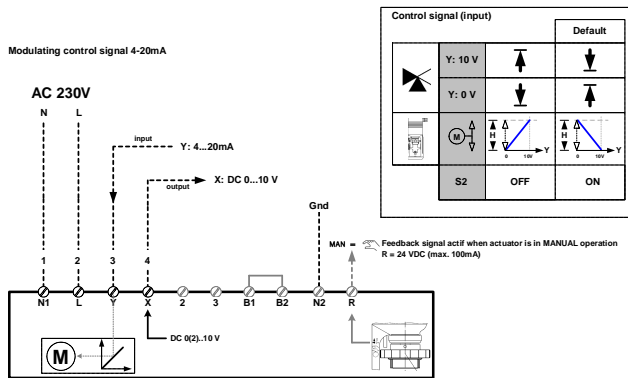
U _v			Y		
230V	24V	0..10Vdc	4..20mA	3punts	4-draads
●		●			

B1/B2 : aansluiting van een DI digitale ingang (tbv oa. anti vorst beveiliging)

4

Elektrische aansluiting

500i22.xx

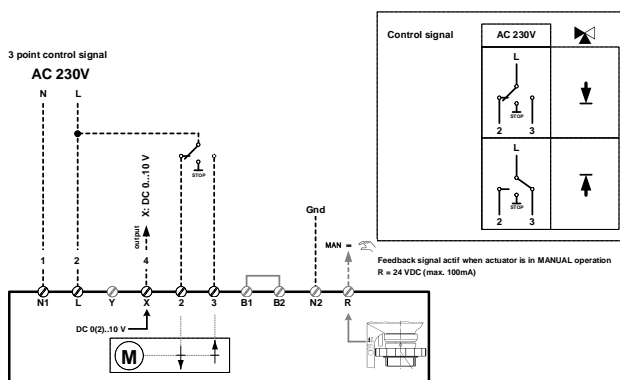


U _v			Y		
230V	24V	0..10Vdc	4..20mA	3punts	4-draads
●			●		

B1/B2 : aansluiting van een DI digitale ingang (tbv oa. anti vorst beveiliging)

Elektrische aansluiting

500U22.xx, 500i22.xx



U _v			Y		
230V	24V	0..10Vdc	4..20mA	3punts	4-draads
●				●	●

B1/B2 : aansluiting van een DI digitale ingang (tbv oa. anti vorst beveiliging)

----- niet inbegrepen in de levering

Bestelinformatie

Type	U _v		Y				slag	looptijd ¹⁾	kracht
	AC230V	AC/DC24V	0..10Vdc	4..20mA	3punts	4-draads			
500i22.30	●		1)	●	1)	1)	30mm	2.5s/mm	5kN
500U22.30	●		●	1)	1)	1)	30mm	2.5s/mm	5kN
500i42.30		●	1)	●	1)	1)	30mm	2.5s/mm	5kN
500U42.30		●	●	1)	1)	1)	30mm	2.5s/mm	5kN
500i25.30	●		1)	●	1)	1)	30mm	5.0s/mm	5kN
500U25.30	●		●	1)	1)	1)	30mm	5.0s/mm	5kN
500i45.30		●	1)	●	1)	1)	30mm	5.0s/mm	5kN
500U45.30		●	●	1)	1)	1)	30mm	5.0s/mm	5kN
500i22.50	●		1)	●	1)	1)	50mm	2.5s/mm	5kN
500U22.50	●		●	1)	1)	1)	50mm	2.5s/mm	5kN
500i42.50		●	1)	●	1)	1)	50mm	2.5s/mm	5kN
500U42.50		●	●	1)	1)	1)	50mm	2.5s/mm	5kN
500i25.50	●		1)	●	1)	1)	50mm	5.0s/mm	5kN
500U25.50	●		●	1)	1)	1)	50mm	5.0s/mm	5kN
500i45.50		●	1)	●	1)	1)	50mm	5.0s/mm	5kN
500U45.50		●	●	1)	1)	1)	50mm	5.0s/mm	5kN

Andere uitvoeringen op aanvraag

¹⁾ instelbaar middels jumpers (de in de tabel aangegeven instelling stemt overeen met de standaard fabrieksinstelling)

Belparts and energetx are a registered trademarks of Belparts NV.