



160U44

Elektrische aandrijvingen, 160..

- Elektrische aandrijvingen voor HVAC regelafsluiters
- Voedingsspanning U_v : AC/DC 24V of AC 230V
- Stuursignaal Y: 0..10Vdc, 4..20mA of 3-punts (4-draads)
- Stelkracht: 1,6kN
- Slag: max. 30mm
- Elektrische aansluiting: klemmenstrook
- Met digitale ingang voor anti vorst beveiliging (veiligheidspositie)
- Met ingebouwde microprocessor sturing, zelfinstellend
- Draadbreekherkenning in 2..10Vdc modus (NC of NO functie)
- Slijtagevrij meetsysteem tbv de positiebepaling
- Noodhandbediening, met automatische spanningsonderbreking
- Mechanische standaanduiding

1,6kN



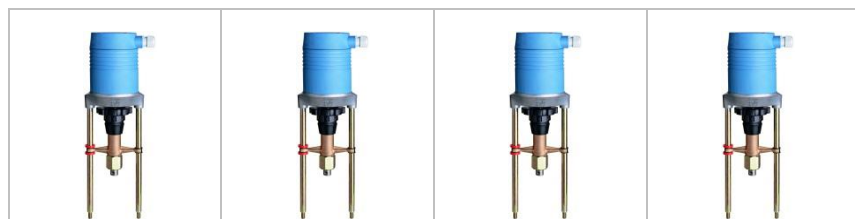
30mm

Technische specificaties



voordelen

- ✓ laag verbruik: 6W
- ✓ precieze regeling
- ✓ geruisloze werking
- ✓ lage TCO



Type		160U24.xx	160i24.xx	160U44.xx	160i44.xx
Looptijd bij 50Hz ¹⁾	s/mm	6 · 4*	6 · 4*	6 · 4*	6 · 4*
Stelkracht	kN	1,6	1,6	1,6	1,6
Lifthoogte	mm	max. 30	max. 30	max. 30	max. 30
Voedingsspanning U_v ²⁾	VAC	230 +6% -10%	230 +6% -10%	24 ± 10%	24 ± 10%
	VDC			24 ± 10%	24 ± 10%
Frequentie	Hz	50/60 ± 5%	50/60 ± 5%	50/60 ± 5%	50/60 ± 5%
Verbruik	VA	12	12	6	6
Ingangssignaal Y_1 ⁴⁾		0(2)..10Vdc 77 kOhm	0(4)..20mA 0.51 kOhm	0(2)..10Vdc 77 kOhm	0(4)..20mA 0.51 kOhm
	Y_2	3-punts ³⁾	3-punts ³⁾	3-punts ³⁾	3-punts ³⁾
Uitgangssignaal X ⁴⁾		0..10Vdc max. 8 mA min. 1200 Ohm	0..10Vdc max. 8 mA min. 1200 Ohm	0..10Vdc max. 8 mA min. 1200 Ohm	0..10Vdc max. 8 mA min. 1200 Ohm
	Hysteresis	V	0,05 · 0,15 · 0,3 · 0,5		

Beschermingsgraad		IP 54 in werkingsmodus 'AUTO'
Resolutie	Vdc	elektrisch 0.04 Vdc
	mm	mechanisch 0.05 mm
Elektrische aansluiting		klemmenstrook
Inschakelduur		S3-50% ED c/h 1200 EN 60034-1
Uitschakelen in de eindpositie		overbelasting beveiligd
Omgevingstemperatuur		0..+60°C
Gewicht	kg	3.2

xx te speciëren bij bestelling : 14, 20 of 30mm (afhankelijk van de slag van de regelafsluiter)

¹⁾ de looptijd is instelbaar (standaard fabrieksinstelling is aangeduid middels *)

²⁾ enkel gelijkgerichte wisselspanning

³⁾ 4-draads aansluiting

⁴⁾ modulerende signalen omkeerbaar

TCO : total cost of ownership

Artikelcodering

De artikel codering omvat alle essentiële elementen om de unieke kenmerken van de combinatie aandrijving te beschrijven.

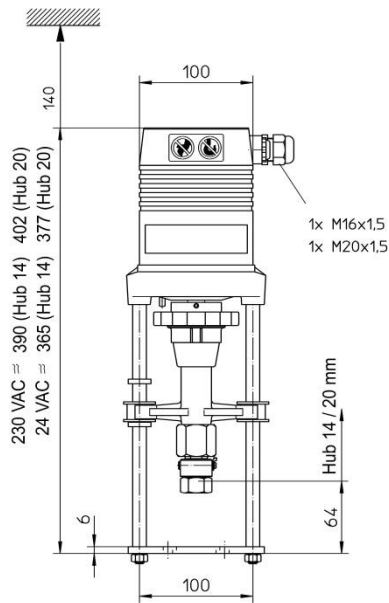
Voorbeeld: type 160U44.20

160	U	4	4	.20	
160					Serie en stelkracht 160 min. 1,6kN
	U				Type aansturing U 0..10Vdc ¹⁾ , 4..20mA, 3-punts (4-draads) i 4..20mA ¹⁾ , 0..10Vdc, 3-punts (4-draads)
		2			Voedingsspanning 2 AC 230 Volt 4 AC/DC 24 Volt
		4			
			4		Looptijd 4 ¹⁾ 4s/mm 6 6s/mm
			6		
				14	Lifthoogte 14 14mm
				20	20 20mm
				30	30 30mm

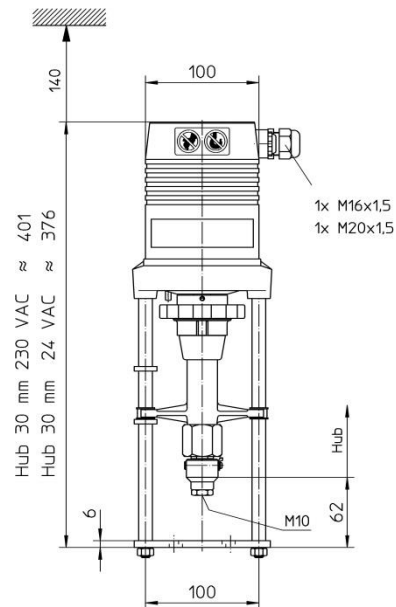
¹⁾ voorinstelling af fabriek



Afmetingen 160..



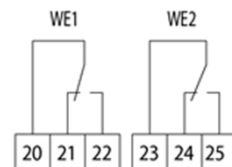
160..-14 en 160..-20



160..-30

Variante uitvoeringen & opties

Voedingsspanning U_v :	DC 24 Volt ¹⁾ AC 115 Volt	
Feedback signaal X :	0(4)..20mA ²⁾	
Eindeloopschakelaars (WE1 + WE2) :	vermogen	8A / 250 VAC 8A / 30 VDC
	schakelspanning	max. 400 VAC max. 125 VDC

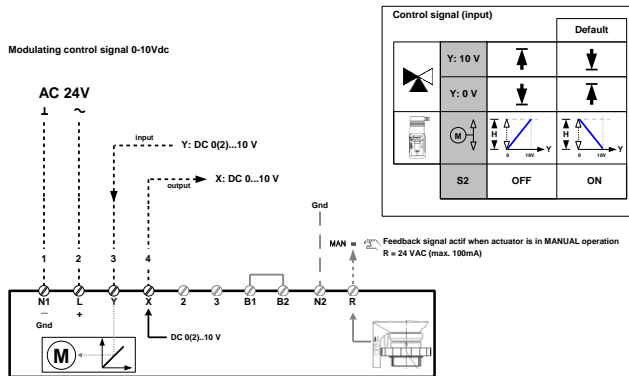


¹⁾ enkel gelijkgerichte wisselspanning mogelijk.

²⁾ de eindeloopscontacten en het feedback signaal X: 0(4)..20mA kunnen niet gecombineerd worden.

Elektrische aansluiting

160U44.xx



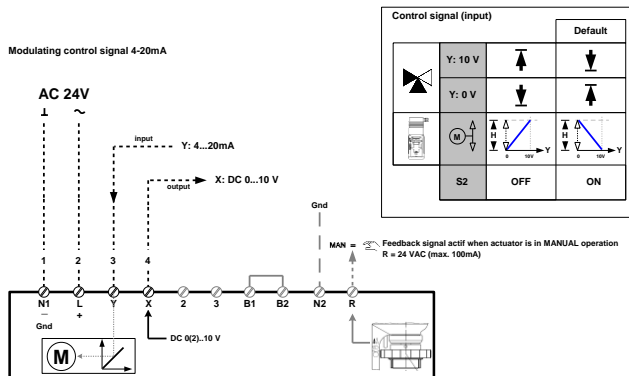
230V	U _v		Y		
	24V	0..10Vdc	4..20mA	3punts	4-draads
	●	●			

B1/B2 : aansluiting van een DI digitale ingang (tbv oa. anti vorst beveiliging)



Elektrische aansluiting

160i44.xx

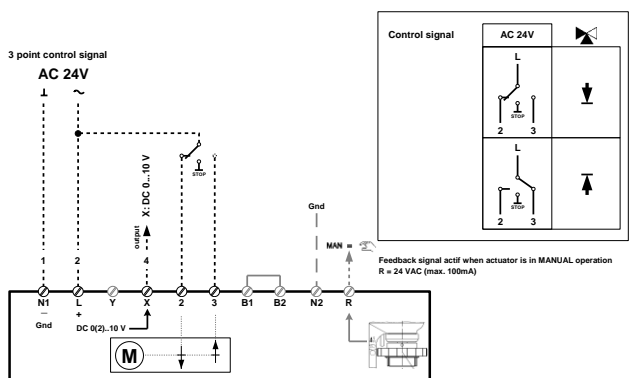


230V	U _v		Y		
	24V	0..10Vdc	4..20mA	3punts	4-draads
	●		●		

B1/B2 : aansluiting van een DI digitale ingang (tbv oa. anti vorst beveiliging)

Elektrische aansluiting

160U44.xx, 160i44.xx



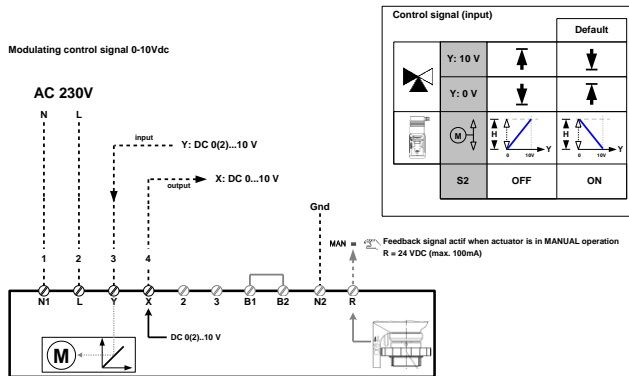
230V	U _v		Y		
	24V	0..10Vdc	4..20mA	3punts	4-draads
	●			●	●

B1/B2 : aansluiting van een DI digitale ingang (tbv oa. anti vorst beveiliging)

..... niet inbegrepen in de levering

Elektrische aansluiting

160U24.xx



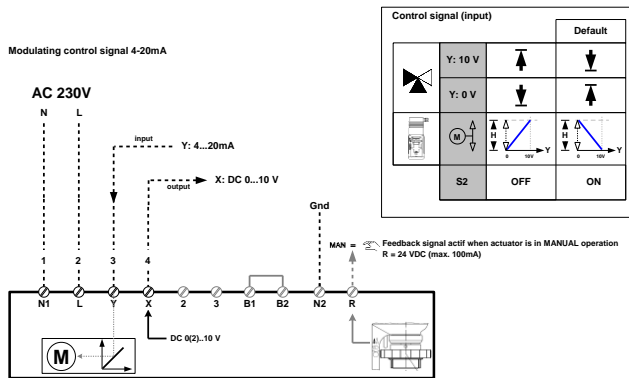
U _v			Y		
230V	24V	0..10Vdc	4..20mA	3punts	4-draads
●		●			

B1/B2 : aansluiting van een DI digitale ingang (tbv oa. anti vorst beveiliging)



Elektrische aansluiting

160i24.xx

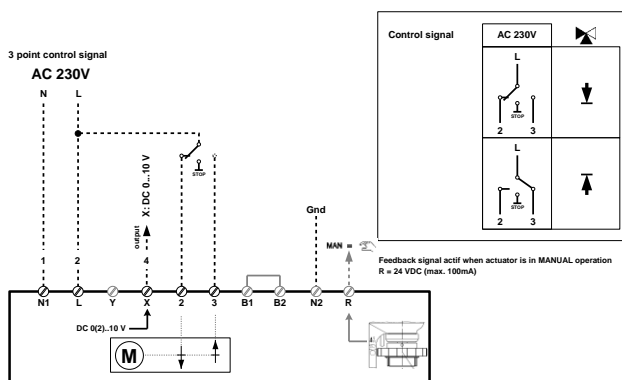


U _v			Y		
230V	24V	0..10Vdc	4..20mA	3punts	4-draads
●			●		

B1/B2 : aansluiting van een DI digitale ingang (tbv oa. anti vorst beveiliging)

Elektrische aansluiting

160U24.xx, 160i24.xx



U _v			Y		
230V	24V	0..10Vdc	4..20mA	3punts	4-draads
●				●	●

B1/B2 : aansluiting van een DI digitale ingang (tbv oa. anti vorst beveiliging)

..... niet inbegrepen in de levering

Bestelinformatie

Type	U _v		Y				slag	looptijd ¹⁾	kracht
	AC230V	AC/DC24V	0..10Vdc	4..20mA	3punts	4-draads			
160i24.14	●		1)	●	1)	1)	14mm	4s/mm	1,6kN
160U24.14	●		●	1)	1)	1)	14mm	4s/mm	1,6kN
160i44.14		●	1)	●	1)	1)	14mm	4s/mm	1,6kN
160U44.14		●	●	1)	1)	1)	14mm	4s/mm	1,6kN
160i24.20	●		1)	●	1)	1)	20mm	4s/mm	1,6kN
160U24.20	●		●	1)	1)	1)	20mm	4s/mm	1,6kN
160i44.20		●	1)	●	1)	1)	20mm	4s/mm	1,6kN
160U44.20		●	●	1)	1)	1)	20mm	4s/mm	1,6kN
160i24.30	●		1)	●	1)	1)	30mm	4s/mm	1,6kN
160U24.30	●		●	1)	1)	1)	30mm	4s/mm	1,6kN
160i44.30		●	1)	●	1)	1)	30mm	4s/mm	1,6kN
160U44.30		●	●	1)	1)	1)	30mm	4s/mm	1,6kN

Andere uitvoeringen op aanvraag

¹⁾ instelbaar middels jumpers (de in de tabel aangegeven instelling stemt overeen met de standaard fabrieksinstelling)



Belparts and energetx are a registered trademarks of Belparts NV.