



WATERSTROMINGSSCHAKELAARS

JSF-1E



JSF 1E

Toepassing als stromingsschakelaar voor vloeibare media in leidingen met afmetingen van 1" tot 8".

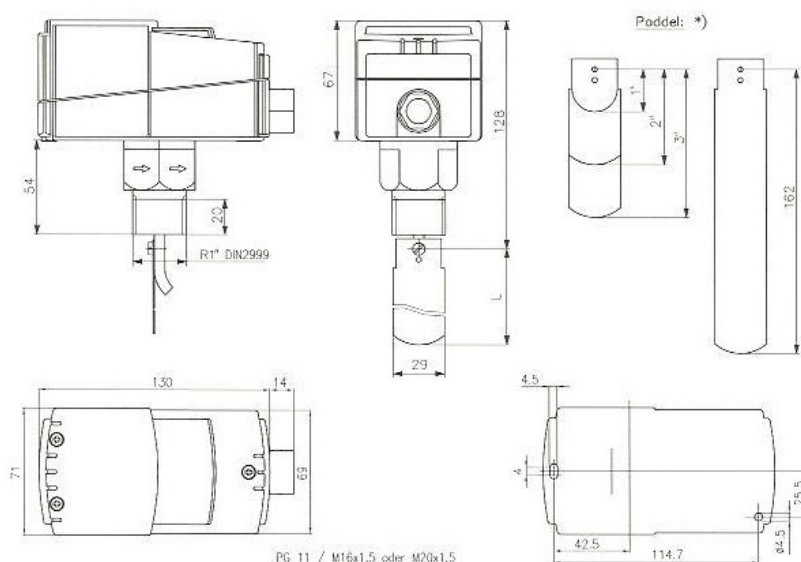
Omgevingstemperatuur : -40°C.. +85°C
 Maximum mediumtemperatuur : +120°C
 Maximale druk : 11 bar
 Drukverlies : 5-22 mbar

Bij montage dient een afstand van minimaal 5x de leidingdiameter voor en na de stromingsschakelaar te worden voorzien.

DOORSTROOMHOEVEELHEID [m³ / h]

| DN | INSCHAKELWAARDEN | | AFSCHAKELWAARDEN | |
|-------|------------------|-------|------------------|-------|
| | Min. | Max. | Min. | Max. |
| 1" | 1,0 | 2,1 | 0,6 | 2,0 |
| 5/4" | 1,3 | 3,0 | 0,8 | 2,8 |
| 6/4" | 1,7 | 4,0 | 1,1 | 3,7 |
| 2" | 3,1 | 6,1 | 2,2 | 5,7 |
| 2 ½ " | 4,0 | 7,0 | 2,7 | 6,5 |
| 3" | 6,2 | 11,4 | 4,3 | 10,7 |
| 4" | 14,7 | 29,0 | 11,4 | 27,7 |
| 5" | 28,4 | 55,6 | 22,9 | 53,3 |
| 6" | 43,1 | 85,1 | 35,9 | 81,7 |
| 8" | 85,1 | 172,5 | 72,6 | 165,7 |

CONSTRUCTIE



| DN Nennweite | Rohr- gewinde Zoll |
|-----------------|--------------------------|
| 6 | 1/8" |
| 8 | 1/4" |
| 10 | 3/8" |
| 15 | 1/2" |
| 20 | 3/4" |
| 25 | 1" |
| 32 | 1 1/4" |
| 40 | 1 1/2" |
| 50 | 2" |
| 65 | 2 1/2" |
| 80 | 3" |
| 100 | 4" |
| 125 | 5" |
| 150 | 6" |